

〈 施工説明書 〉

木製エクステリア
オプション部材株式会社 ウッドワン 〒738-0023
広島県廿日市市下平良1-12-1

商品相談窓口



0120-813-331

【受付時間】平日8:30~17:00 【休日】土日・祝日・GW・年末年始・夏期休暇

このたびはWOODONEの商品をご利用いただき、厚くお礼申し上げます。
施工前にはこの説明書をよくお読みいただき、安全に正しく施工されるようお願いいたします。
なお、お気付きの点、ご不明な点がございましたら、ご遠慮なく弊社までお問い合わせください。

安全上のご注意 安全に正しくお使いいただくために必ずお守りください



注意

施工に際して以下の注意が守られない場合、施工に従事される方の傷害並びに住まわれる方の傷害または財産上の損害が生じる恐れがあります。確実にお守りください。



必ずおこなう

・必ず木材保護塗料を使用して塗装を行ってください。

ニスやペンキによる塗装は絶対に避けてください。

(表面に形成する塗膜により木の呼吸が止められ、ひび割れの原因になります。)

また、塗装の際には、塗料に記載されている注意事項を厳守してください。塗装時には必ず換気を行ってください。

注意!

・軍手、安全靴等の保護用具を着用して施工してください。

ケガ防止になります。

・ささくれの有無を確認してください。

ささくれがある場合には、ヤスリやサンドペーパーで除去してください。

・切り粉を吸い込まないように注意してください。

部材を切断される時に特にお気を付けてください。

〈部材リスト〉

| 部材名 | サイズ | 備考 |
|---------------|------------|----|
| 柱キャップ (木製) | 102×102×36 | |
| 柱キャップ (樹脂製) | | |
| 手摺エンドキャップ | | |
| 手摺連結キャップ | | |
| 手摺90度コーナーキャップ | | |

〈別売品〉

必要に応じて弊社別売品をご注文ください。

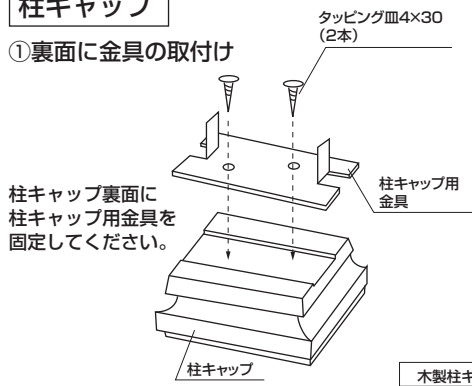
| 部材名 | 品番 |
|-------------|----------|
| 木材保護塗料 0.7L | WEKT11-□ |
| 木材保護塗料 4.0L | WEKT12-□ |

商品の確認

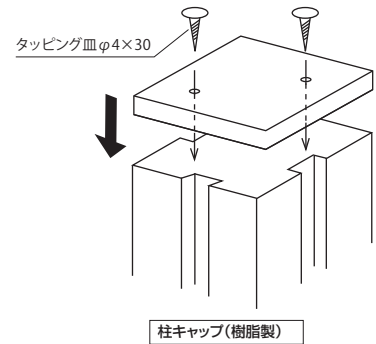
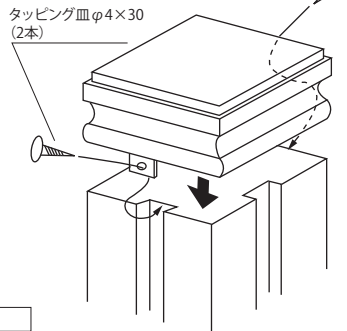
商品の数量・サイズが正しいか確認してください。

柱キャップ

①裏面に金具の取付け



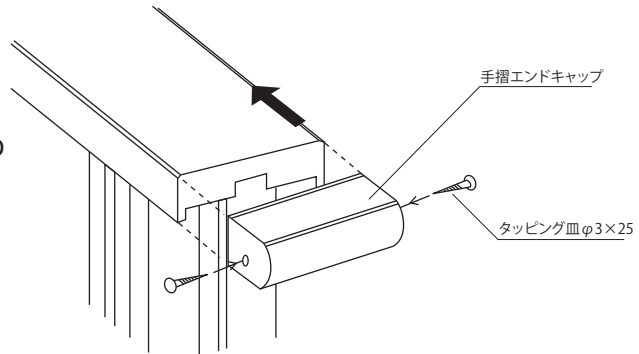
②柱キャップを柱に固定



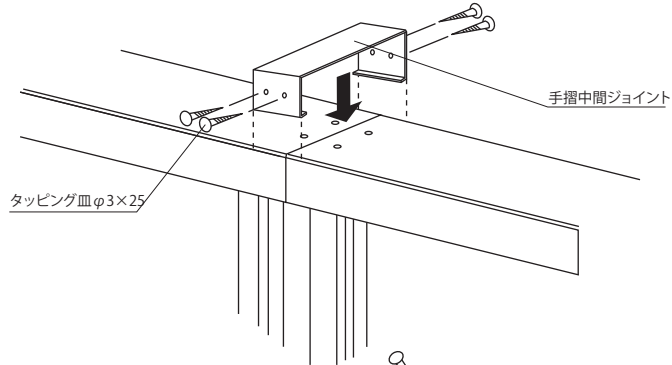
手摺用オプション部材

手摺エンドキャップ

手摺エンドキャップご使用の際は手摺を柱より20mm以上出しておいてください。



手摺中間ジョイント



手摺90度コーナーキャップ

