

〈 施工説明書 〉

木製エクステリア 木製フェンス(ブロック埋め込み用・GL埋め込み用)

株式会社 ウッドワン 〒738-0023 広島県廿日市市下平良1-12-1

商品相談窓口



0120-813-331

【受付時間】平日8:30~17:00 【休日】土日・祝日・GW・年末年始・夏期休暇

このたびはWOODONEの商品をご利用いただき、厚くお礼申し上げます。
施工前にはこの説明書をよくお読みいただき、安全に正しく施工されるようお願いいたします。
なお、お気付きの点、ご不明な点がございましたら、ご遠慮なく弊社までお問い合わせください。

安全上のご注意 安全に正しくお使いいただくために必ずお守りください



注意

施工に際して以下の注意が守られない場合、施工に従事される方の傷害並びに住まわれる方の傷害または財産上の損害が生じる恐れがあります。確実にお守りください。



必ずおこなう

・固定金具等でしっかりと固定してください。

傾いて製品が破損しやすくなったり、転倒してケガをする恐れがあります。

・必ず木材保護塗料を使用して塗装を行ってください。

ニスやペンキによる塗装は絶対に避けてください。

(表面に形成する塗膜により木の呼吸が止められ、ひび割れの原因になります。)

また、塗装の際には、塗料に記載されている注意事項を厳守してください。塗装時には必ず換気を行ってください。

注意!

・軍手、安全靴等の保護用具を着用して施工してください。

ケガ防止になります。

・ささくれの有無を確認してください。

ささくれがある場合には、ヤスリやサンドペーパーで除去してください。

・切り粉を吸い込まないように注意してください。

部材を切断される時に特にお気を付けてください。

〈別売品〉

必要に応じて弊社別売品をご注文ください。

部材名	品番
木材保護塗料 0.7L	WEKT11-□
木材保護塗料 4.0L	WEKT12-□

〈開梱〉

梱包内訳表

ブロック埋め込み用

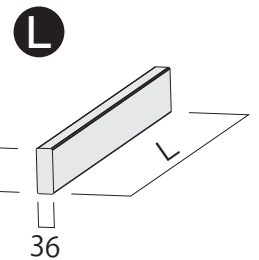
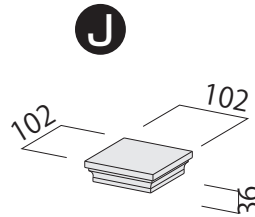
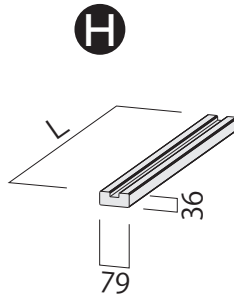
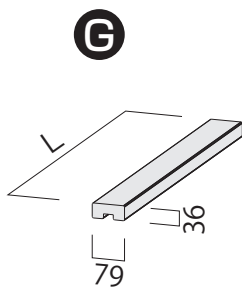
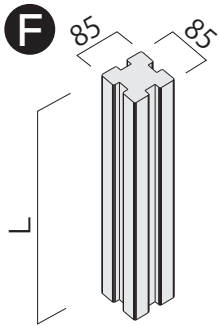
	部材名	サイズ	備考
F	木製フェンス用柱	1000×85×85 1300×85×85 2150×85×85	表記サイズは金具寸法を含んでいます。
	木製フェンス用フリーコーナー柱	1000×151×85 1300×151×85	
G/H	上棧/下棧木セット	1111×79×36	
	ラチスフェンス 800タイプ	1136×692×20	
	1100タイプ	1136×992×20	
	1800タイプ	1136×1662×20	
	格子フェンス 800タイプ	1136×692×20	
	1100タイプ	1136×992×20	
	1800タイプ	1136×1662×20	

GL埋め込み用

	部材名	サイズ	備考
	木製フェンスGL用柱	1480×85×85 2252×85×85 2580×85×85	表記サイズは金具寸法を含んでいます。
G/H	上棧/下棧木セット	1111×79×36	
	ラチスフェンス 1000タイプ	1136×892×20	
	1800/2200タイプ	1136×1662×20	
	格子フェンス 1000タイプ	1136×892×20	
	1800/2200タイプ	1136×1662×20	
L	桁 (H2200専用)	1114×105×36	
	桁連結金具		2スパン分入

オプション部材

	部材名	サイズ	備考
J	柱キャップ (木製)	102×102×36	
	柱キャップ (樹脂製)		



〈基本伏図〉

ブロック埋め込み用	GL埋め込み用	
H=800/1100/1800タイプ	H=1100/1800タイプ	H=2200タイプ

〈施工手順〉

ブロック埋め込み用

適用フェンス (H=800mm・1100mm・1800mmタイプ)

- ラチスフェンス
- 格子フェンス

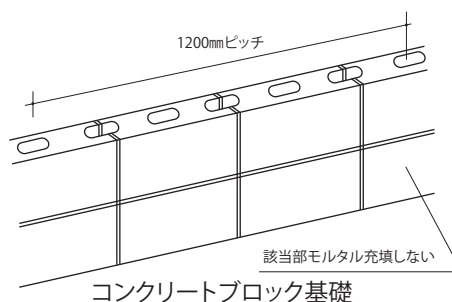
1 商品の確認

商品の数量・サイズが正しいか確認してください。

2 基礎の設置 (施工方法は省略)

柱芯々ピッチは1200mmです。

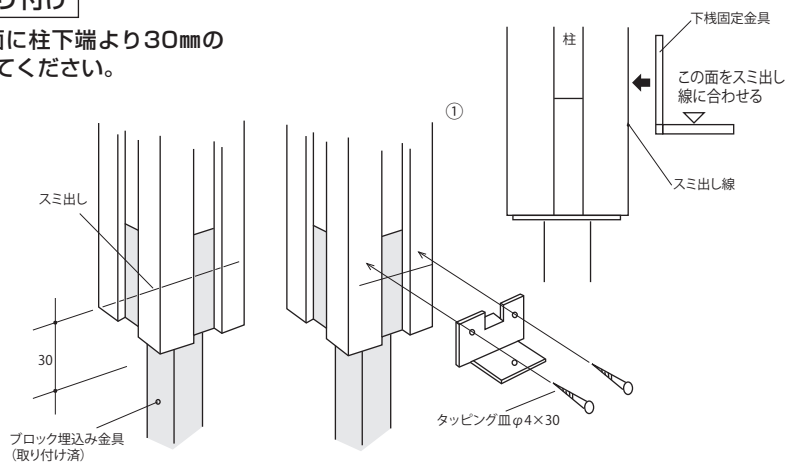
該当部はモルタル充填しないでください。



3 金具の取り付け

柱へ下棧固定金具の取り付け

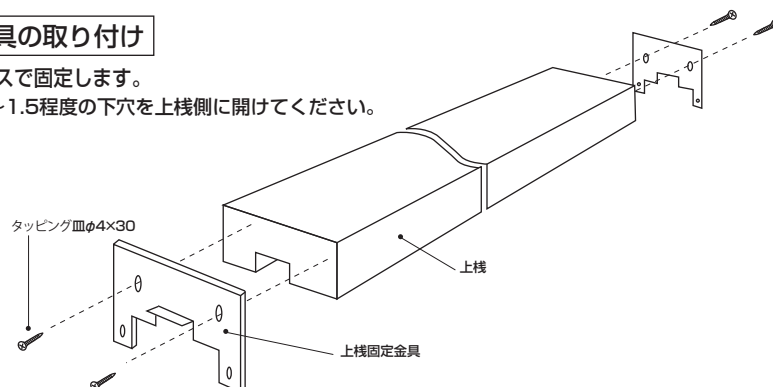
- ① 下棧を取り付ける柱面に柱下端より30mmのところへスミ出しをしてください。



上棧へ上棧固定金具の取り付け

上棧に固定金具を専用ビスで固定します。

※ビス打込みの際φ1.0~1.5程度の下穴を上棧側に開けてください。

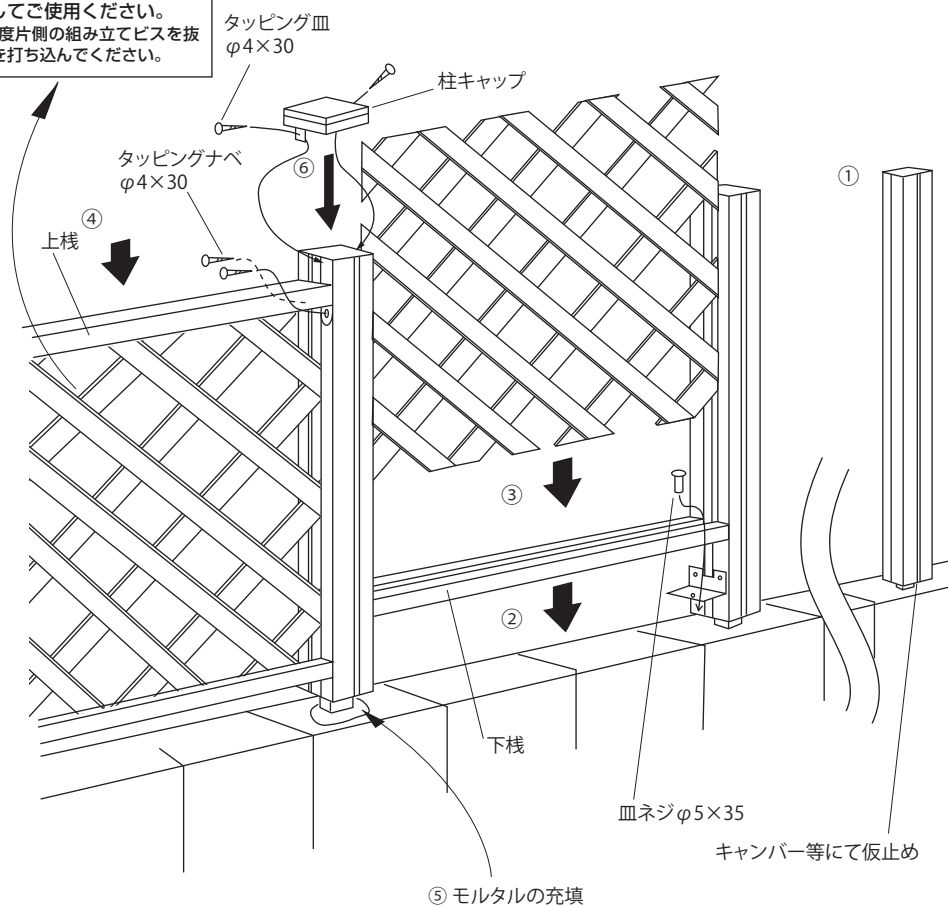


4 フェンスの施工

- ① 柱を所定の位置に仮止めしてください。
- ② 下柵を下柵固定金具に固定してください。
- ③ フェンスを柱間に差し込んでください。
- ④ 上柵を固定してください。
- ⑤ フェンスの通り、建入れを確認後、仮押えて、柱脚部にモルタルを充填してください。
- ⑥ 柱キャップを柱上部へ固定してください。

柱芯々が1200mm以下の場合

フェンス・下柵・上柵をカットしてご使用ください。
※ストライプフェンスについては一度片側の組み立てビスを抜いた後カットして、もう一度ビスを打ち込んでください。

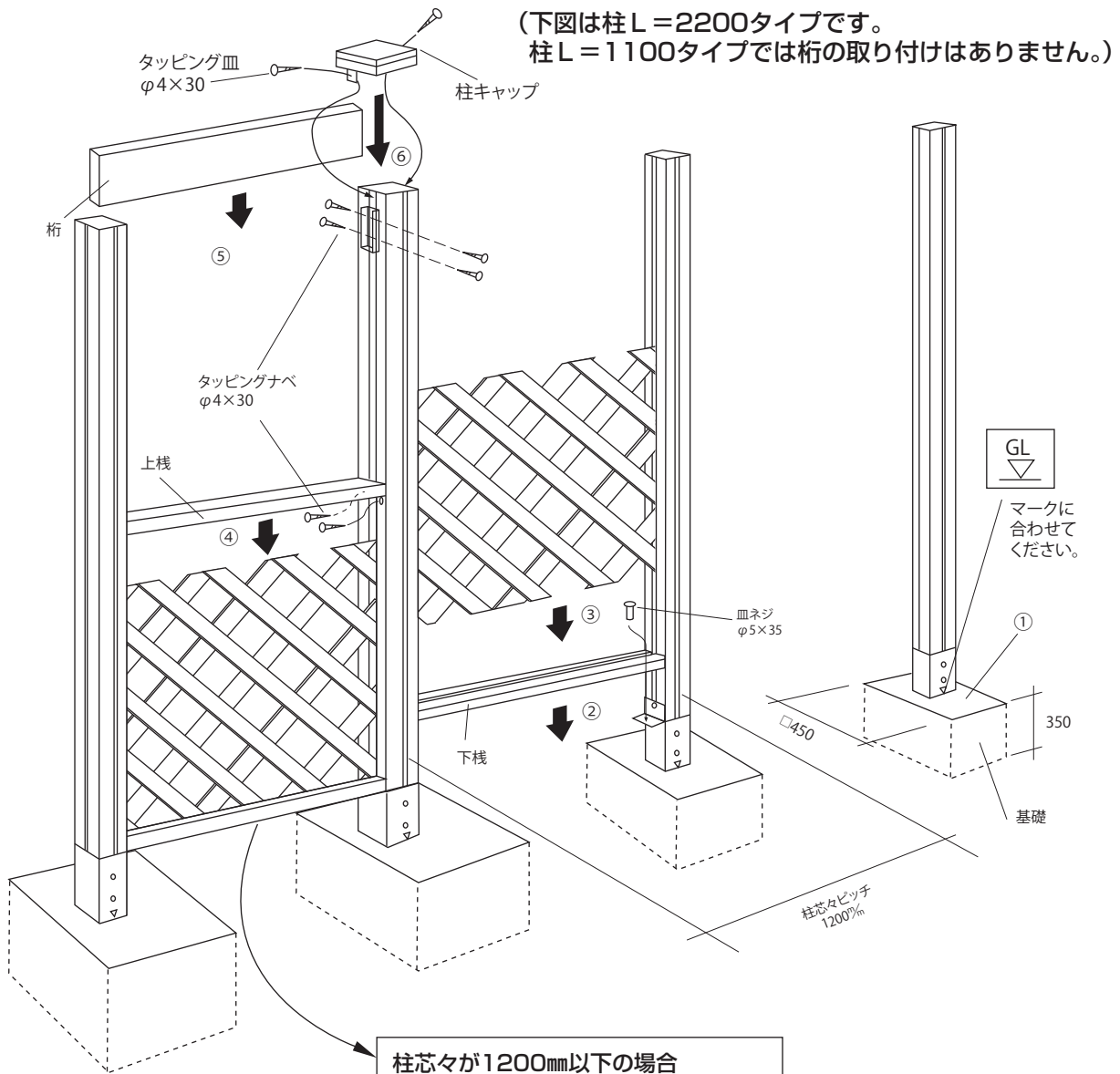


3

フェンスの施工

(下図は柱L=2200タイプです。柱L=1800・1100タイプでは桁の取り付けはありません。)

- ① 基礎穴を掘り、柱を仮固定して、モルタルを充填してください。
- ② 下線を下線固定金具に固定してください。
- ③ フェンスを柱間に差し込んでください。
- ④ 上線を固定してください。
- ⑤ 桁を桁連結金具に固定ください。(柱L=2200タイプのみ)
- ⑥ 柱キャップを柱上部へ固定してください。



柱芯々が1200mm以下の場合
 フェンス・下線・上線をカットしてご使用ください。
 ※ストライプフェンスについては一度片側の組み立てビスを抜いた後カットして、もう一度ビスを打ち込んでください。

<施工終了後>



使用説明書の手渡し

同梱の「使用説明書」を使用される方にお渡しください。使用される方が不在の際は、施主様に依頼するか製品に結び付ける等により必ず使用される方に届けられるようご配慮ねがいます。

GL埋め込み用

適用フェンス (柱L=1100mm・1800mm・2200mm)

- ラチスフェンス
- 格子フェンス

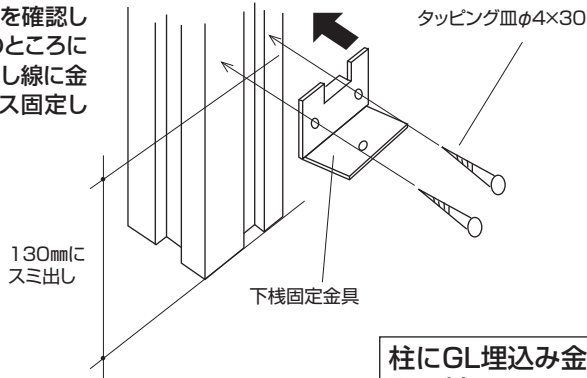
1 商品の確認

商品の数量・サイズが正しいか確認してください。

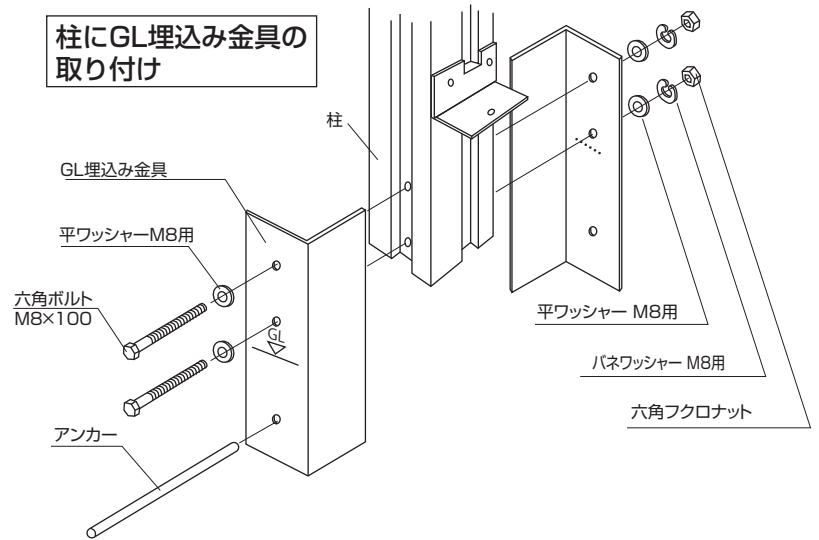
2 金具の取り付け

柱へ下棧固定金具の取り付け

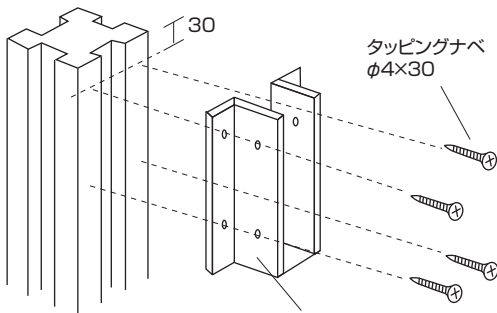
下棧を取り付ける場所を確認して柱下端より130mmのところにスミ出しをして、スミ出し線に金具下端を合わせて、ビス固定してください。



柱にGL埋込み金具の取り付け



柱・桁連結金具の取り付け



※柱の上端から30mm下に金具の上端を合わせて取付けてください。

上棧へ上棧固定金具の取り付け

上棧に固定金具を専用ビスで固定します。
※ビス打ち込みの際φ1.0~1.5程度の下穴を上棧側に開けてください。

