

内装天井材 鎧天井

このたびは WOODONE の商品をご利用いただき、厚くお礼申し上げます。施工前にはこの説明書をよくお読みいただき、安全に正しく施工されるようお願いいたします。なお、お気付きの点、ご不明な点がございましたら、ご遠慮なく弊社までお問い合わせください。

安全上のご注意



注意

施工に際して以下の注意が守られない場合、施工に従事される方の傷害並びに住まわれる方の傷害または財産上の損害が生じるおそれがあります。確実にお守りください。



屋内専用です。

当社鎧貼天井は屋内専用です。屋外や浴室に使用すると、湿気、雨漏れ、強い太陽光などにより割れなどの劣化が進み脱落の原因となり危険です。



開梱後は換気を行ってください。

ホルムアルデヒド対策品ですが、換気を行わないと、発生するホルムアルデヒドなどによって目、鼻、頭の傷みや皮膚に異常をきたすおそれがあります。



荷重厳禁

天井板は耐荷重に優れていません。施工前・施工後共に荷重を掛けると破損及びケガの原因となります。



接着剤とかくし釘を併用してください。

施工の際は必ず接着剤と併用してかくし釘をお使いください。接着が甘いと脱落の原因となり危険です。

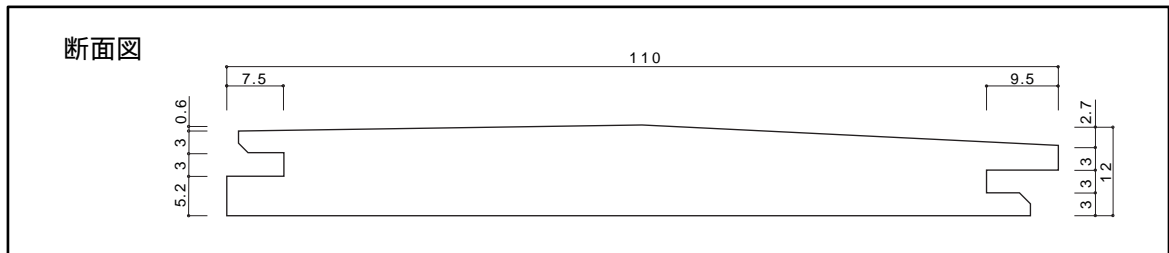
寸法詳細図

鎧貼天井

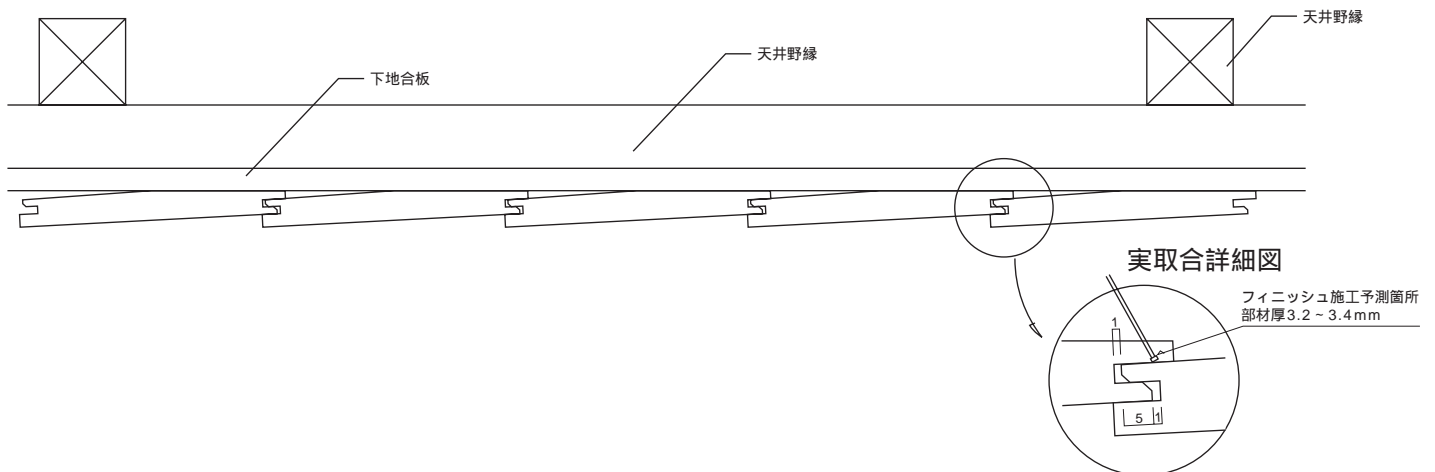
	部材名	数量	寸法
	鎧天井	10枚	2730x110x12
	施工説明書	1部	

お願い

外部および軒天などへのご使用は絶対にしないでください。



施工概略図



1. 梱包

梱包を解いたら数量に不足および損傷等の問題がないかどうかを確認してください。
製品に水濡れ等不具合があった場合は必ず施工前にお買い求め店または弊社までご連絡ください。

2. 雨等に濡れた場合の処理方法

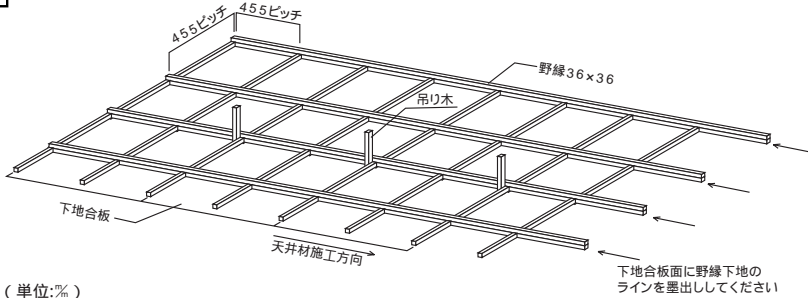
施工中に雨等により濡れた場合は表面単板の割れや変色防止のため、すぐに乾いた布で拭き取ってください。

3. 仮並べ

当社壁材には表面に天然木を使用しているため、色や木目に多少の違いが出る場合がありますので、施工前に全部の梱包を開いて予め色合わせをしてください。極端な不具合がありましたら、施工前に販売店様または弊社までお申し出ください。
施工後のお申し出には応じかねます。

施工手順

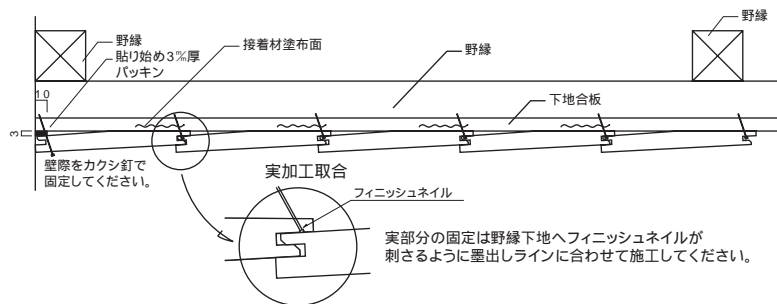
1 下地の作成



野縁は36%×36%サイズ以上を使用し、下地合板を貼ってください。下地の完成後に、天井材を固定するために、下地の位置を墨出しして、取り付けの準備をしてください。

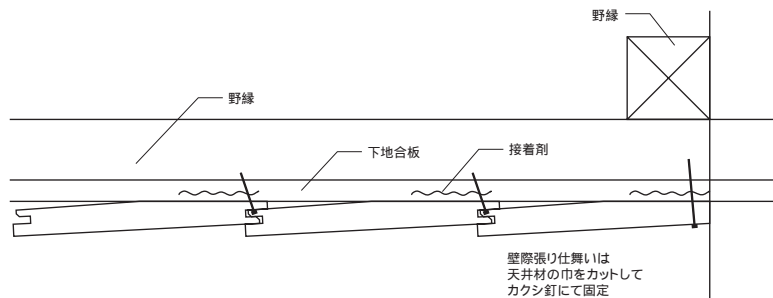
(単位:%)

2 貼り始め



貼り始めには、3%×10%のパッキン(現場調達)を天井入隅へ取り付け天井材の角度が2枚目以降と揃うように取り付けてください。施工は天井材の天井接地面にボンド(現場調達)を施工し、壁際はカクシ釘実側はフィッシュネイルにて固定してください。

3 貼りの仕舞い



貼り仕舞いの寸法に合わせて天井材の巾をカットし、ボンド(現場調達)を施工して壁際はカクシ釘にて堅固に取り付けてください。

施工終了後



養生

当て傷、擦り傷等がつかないように保護紙等でカバーするか、取り外して傷の付かない場所に保管してください。



お手入れのしかた

壁材が汚れている場合は、水で薄めた中性洗剤を含ませた柔らかい布を強く擦ってふき取り、乾いた布で仕上げてください。ベンジン・アルコール・シンナーなどの溶剤を使用すると変色・変質しますので、絶対に使用しないでください。



使用説明書の手渡し

同梱の「使用説明書」を使用される方にお渡しください。使用される方が不在の際は、施主様に依頼するか製品に結び付ける等により必ず使用される方に届けられるようご配慮ねがいます。