

## 〈 施工説明書 〉

## 内装壁材 デザインウォール

株式会社 ウッドワン 〒738-0023 広島県廿日市市下平良1-12-1

商品相談窓口



0120-813-331

【受付時間】平日8:30~17:00 【休日】土日・祝日・GW・年末年始・夏期休暇

このたびはウッドワンの商品をご採用いただき、誠にありがとうございます。  
施工前にこの施工説明書をよくお読みいただき、安全に正しく施工されるようお願い致します。

製品を安全に正しくお使いいただき、お客様や他の人々への危害・財産への損害を未然に防止するために、「安全上のご注意」をよくお読みください。いずれも安全に関する重要な内容ですので、必ずお守りいただき、内容をよく理解して正しくお使いください。

## 安全上のご注意 安全に正しくお使いいただくために必ずお守りください



## 注意

施工に際して以下の注意が守られない場合、施工に従事される方の傷害並びに住まわれる方の傷害または財産上の損害が生じるおそれがあります。確実にお守りください。



禁止

## ・屋内専用。

屋外や浴室に使用すると、湿気、雨濡れ、強い太陽光などにより腐れ、割れなどの劣化が進む原因となります。



必ずおこなう

## ・開梱後は換気を行なう。

本製品はホルムアルデヒド・VOC(揮発性有機化合物)対策品です。ただし、新築・リフォーム直後や夏場など高温の環境下ではホルムアルデヒド・VOCが室内に滞留しやすく、健康被害につながるおそれがありますので、施工中、使用中は適宜換気を行うようにしてください。

## ・接着剤と釘を併用する。

施工の際は必ず接着剤と併用して釘をお使いください。接着が甘い・と脱落の原因となり危険です。

## お願い

- ・照明灯・ストーブなどを近づけると熱により変色しますので、開梱後施工完了まで1メートル以上離してください。

## 製品の保管・管理

- ・温湿度の変化によって反り、狂いが発生することがありますので、湿度の高いところでの保管は避けてください。
- ・雨に濡らすことはもちろん、梅雨時の保管場所にも注意してください。水漏れは、変色、カビ発生、割れ、反り等の原因となります。
- ・原則として平積みしてください。この場合、長さや幅によって、正しく栈を入れてください。ピッチは450mm以下として下さい。
- ・施工完了までは、立て掛けたりすると反りの発生原因となりますので、水平になるように保管してください。



# ■ 施工の前に確認してください

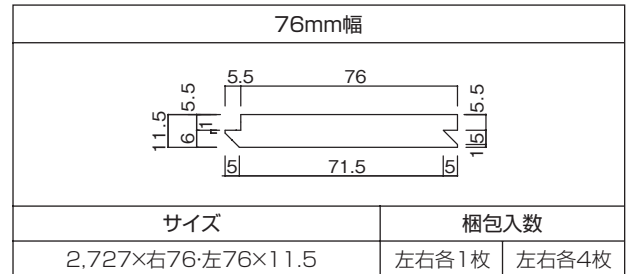
## ① 開梱

梱包を開いたら製品に不足および問題がないかどうかを確認してください。製品に水濡れ等、不具合があった場合は必ず施工前にお買い求め店又は弊社までご連絡ください。  
 施工後の申し出は応じかねます。

### [断面図]



単位：mm

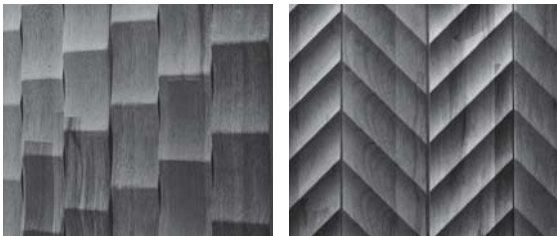


※デザイン「粋」には左右の柄の区別はありません。

## ② 仮並べ

デザインウォールは天然木を使用していますので、色や木目が異なります。施工前に色及び柄合わせをしてから施工してください。

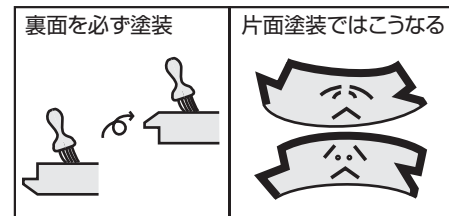
### お願い



デザインウォール[グランステージ]は特にピースの濃淡が強く出ます。木味としてお楽しみ下さい。

## ③ 無塗装品に塗装する場合の注意点

- 無塗装品の現場塗装を行なう場合は、片面だけの塗装は水分、湿度の吸湿状態に片寄りが生じ、反りや狂いの原因になりますので必ず裏面をあらかじめ塗装してから表面を塗装してください。
- 着色ステイン、あるいはカラー塗装をご使用になる場合は、材によっては仕上り色が異なることがありますので、塗装前にテスト塗りをしてご確認ください。



## ④ 施工に使用する接着剤の確認

### お願い

デザインウォールの取り付けの際には  
必ず当社指定接着剤を 使用して下さい。



**ウッドワン専用接着剤**  
 品番：ZX0223  
 接着剤タイプ：ウレタン系一液接着剤  
 ※1本あたり20枚程度の施工が可能です。  
 (152mm幅の場合)

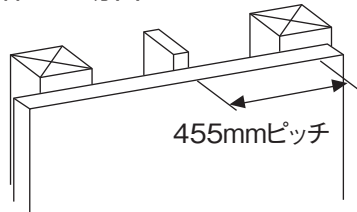
### その他推奨指定接着剤

メーカー：コニシ(株)  
 品番：ボンドKU928C-X  
 接着剤タイプ：ウレタン系一液接着剤

# ■ 施工手順

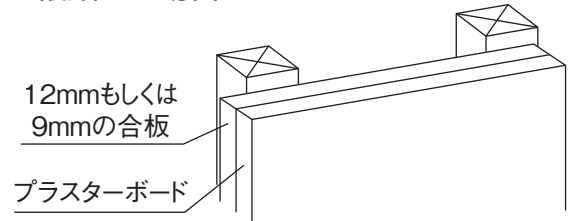
## ① 壁下地の準備

### ■ 横貼りの場合



- 柱・間柱等を455mmピッチで設置し、  
 プラスターボード等を張って壁下地を作ってください。

### ■ 縦貼りの場合

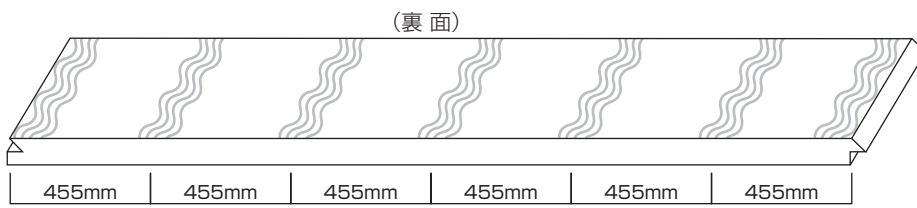


- 縦張り時には12mmもしくは9mmの合板を  
 捨て張りし、その上にプラスターボードを張って  
 下さい。

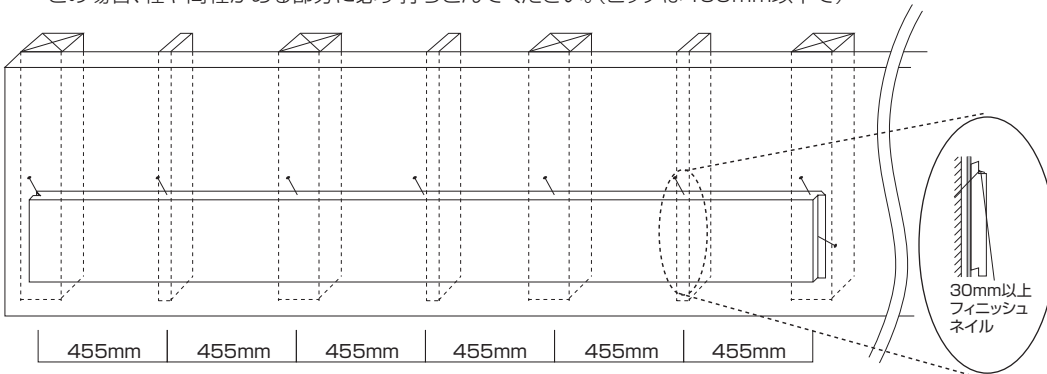
## ② デザインウォールの取り付け

### ■ 横貼りの場合

- (1) 裏面へ当社指定接着剤を455mmピッチで塗布してください。

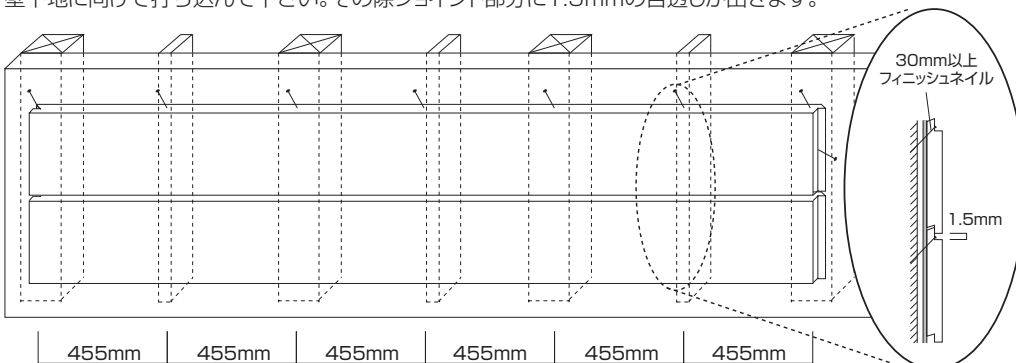


- (2) サネ部分に長さ30mm以上のフィニッシュネイル(現地調達)で壁下地に向けて打ち込んでください。  
 この場合、柱や間柱がある部分に必ず打ちこんでください。(ピッチは455mm以下で)



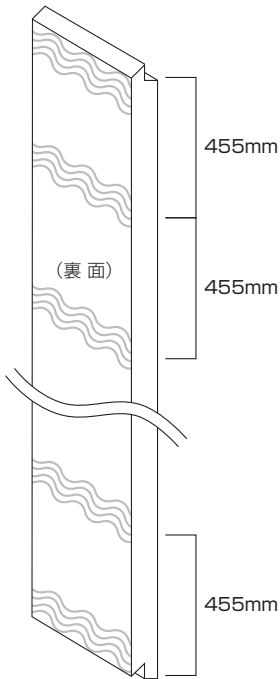
- (3) ジョイント部の施工について

1枚目と同じようにサネ部分に30mm以上のフィニッシュネイル(現地調達)を  
 壁下地に向けて打ち込んで下さい。その際ジョイント部分に1.5mmの目透しが出きます。

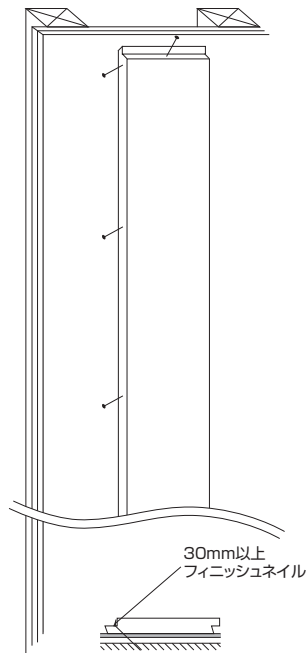


## ■ 縦貼りの場合

(1) 裏面へ当社指定接着剤を455mmピッチで塗布してください。

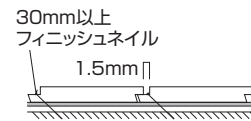


(2) 長さ30mm以上のフィニッシュネイル(現地調達)で壁下地に向けて打ち込んでください。(ピッチは455mm以下で)



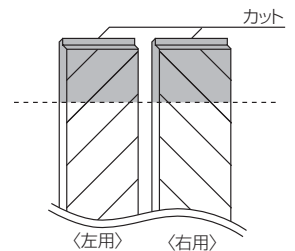
(3) ジョイント部の施工について

1枚目と同じようにサネ部分に30mm以上のフィニッシュネイル(現地調達)を壁下地に向けて打ち込んで下さい。その際ジョイント部分に1.5mmの目透しが出きます。



### ⚠ 注意

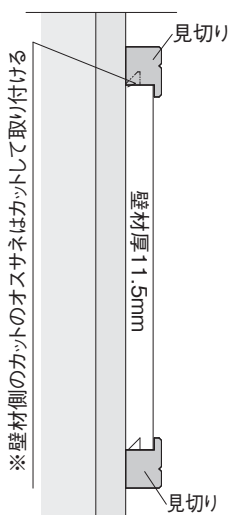
左右がある商品についてはデザインを合わせる場合同一の木口面をカットして下さい。



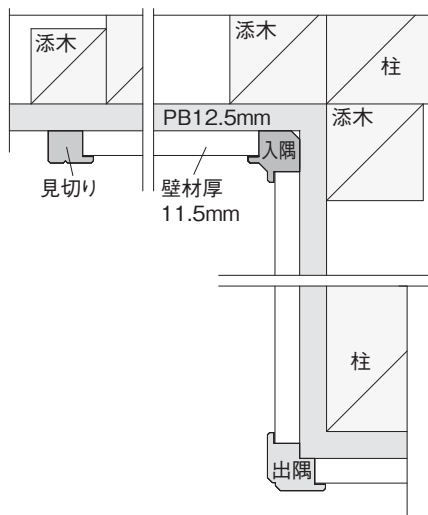
## ③ 見切り材の取り付け

見切り材、入隅材、出隅材はピンネイルと当社指定接着剤を併用して取り付けてください。

縦断面図



横断面図



見切り断面図

見切り材	入隅材	出隅材

### ⚠ 注意

- 吸放湿による伸縮が発生します。施工時にはすき間をあけて施工してください。
- 現場塗装を行う場合は、裏面も塗装してください。表面のみ(片面)の塗装の場合、水分・湿度の吸湿状態により片よがり生じ、反りや狂いの原因になります。

## ④ 養生

当て傷・擦り傷等がつかないように保護紙等でカバーして養生してください。粘着テープなどは直接商品に貼り付けないようにしてください。

## ■ お手入れのしかた

商品が汚れている場合は、水で薄めた中性洗剤を含ませた柔らかい布を固く絞ってふき取り、乾いた布で仕上げてください。ベンジン・アルコール・シンナーなどの溶剤を使用すると変色・変質しますので、絶対に使用しないでください。