

〈 施工説明書 〉

**内装壁材
腰壁(シンプルモダンシリーズ)**

株式会社 **ウッドワン** 〒738-0023 広島県廿日市市下平良1-12-1

商品相談窓口 フリーダイヤル **0120-813-331**

このたびはウッドワンの商品をご採用いただき、誠にありがとうございます。
 施工前にこの施工説明書をよくお読みいただき、安全に正しく施工されるようお願い致します。
 製品を安全に正しくお使いいただき、お客様や他の人々への危害・財産への損害を未然に防止するために、「安全上のご注意」をよくお読みください。いずれも安全に関する重要な内容ですので、必ずお守りいただき、内容をよく理解して正しくお使いください。

安全上のご注意 安全に正しくお使いいただくために必ずお守りください



注意

施工に際して以下の注意が守られない場合、施工に従事される方の傷害並びに住まわれる方の傷害または財産上の損害が生じるおそれがあります。確実にお守りください。



禁止

・屋内専用。

屋外や浴室に使用すると、湿気、雨濡れ、強い太陽光などにより腐れ、割れなどの劣化が進む原因となります。



必ずおこなう

・開梱後は換気を行なう。

本製品はホルムアルデヒド・VOC(揮発性有機化合物)対策品です。ただし、新築・リフォーム直後や夏場など高温の環境下ではホルムアルデヒド・VOCが室内に滞留しやすく、健康被害につながるおそれがありますので、施工中、使用中は適宜換気を行うようにしてください。

梱包内訳表

梱包を開いたら枠材本体および下表の付属品に不足および問題がないかどうかを確認してください。

シンプルモダンパネル

腰壁パネル

部材名	サイズ (mm)	梱包入数	備考
腰壁パネル	699×455×7	4枚	両面テープ付

※W=455mmの幅サイズ実寸を表示しています。

専用施工部材

部材名	サイズ (mm)	梱包入数	備考
横見切り 巾木	3900×43×9	1枚	両面テープ付
	巾木・横見切りセット	3900×93×9	
出隅材	699×42.5×42.5	1本	両面テープ付

施工終了後

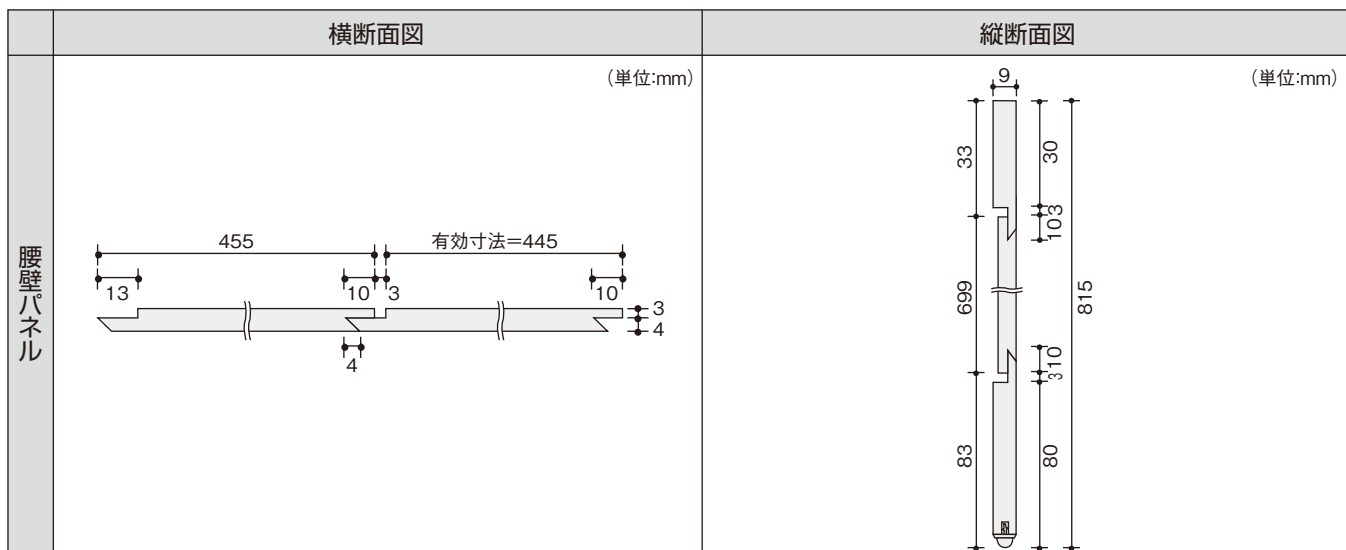
◆ 養生

当て傷・擦り傷等がつかないように保護紙等でカバーして養生してください。粘着テープなどは直接商品に貼り付けないようにしてください。

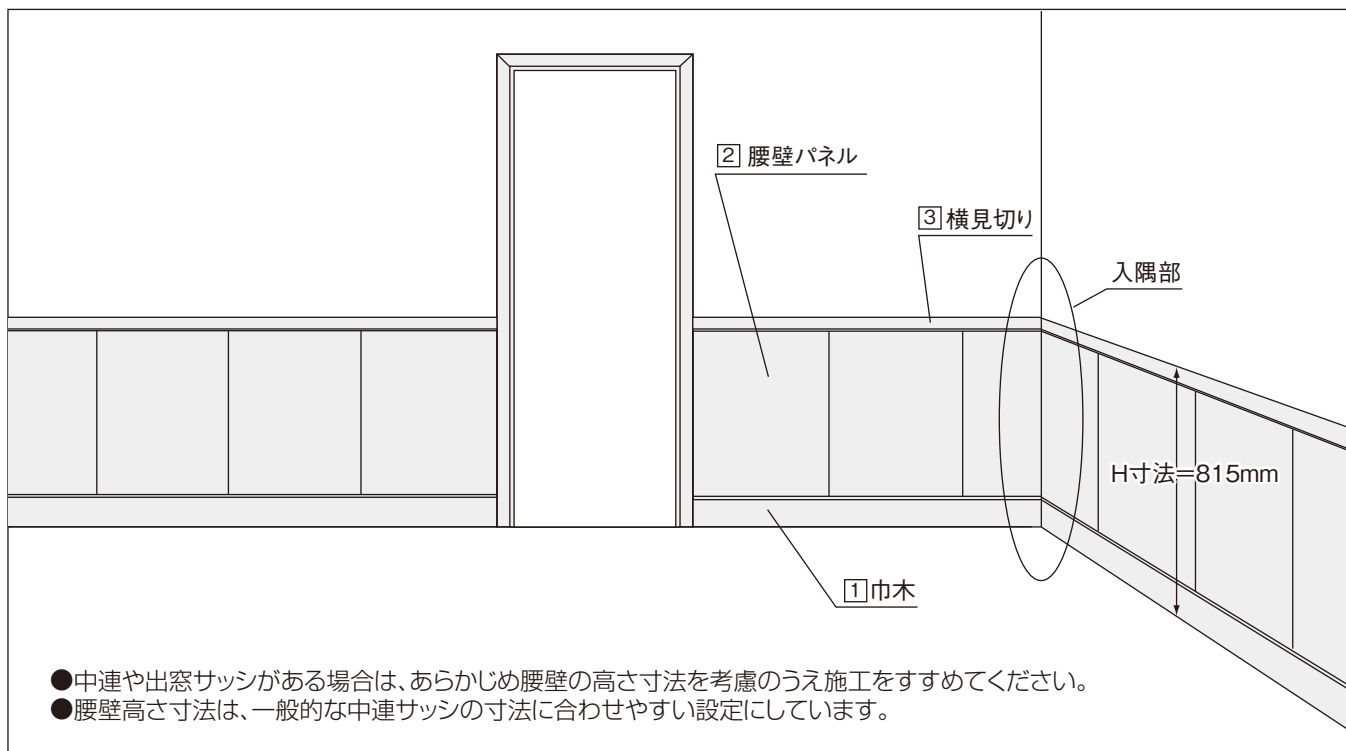
◆ お手入れのしかた

枠材が汚れている場合は、水で薄めた中性洗剤を含ませた柔らかい布を強くしぼってふき取り、乾いた布で仕上げてください。ベンジン・アルコール・シンナーなどの溶剤を使用すると変色・変質しますので、絶対に使用しないでください。

納まり図

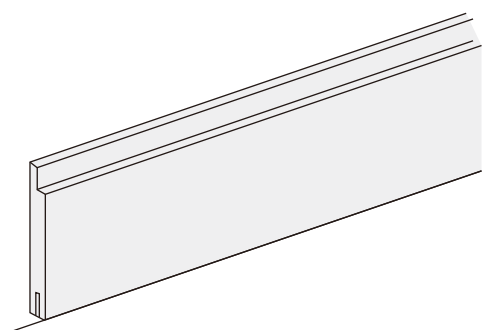


全体図



施工手順

幅木の取り付け



(1)床面より95mmの高さに水平に墨出し線を引いてください。この位置が幅木の上端になります。
両面テープを剥がし、必ず木工用接着剤を併用して、順次取り付けを行ってください。

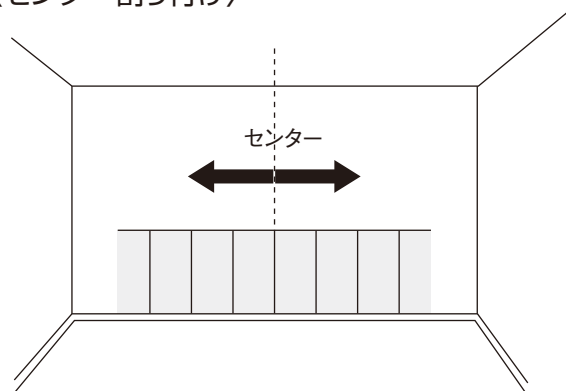
お願い

石膏ボード下地の場合はボード表面のホコリをよく取り除き施工をおこなってください。

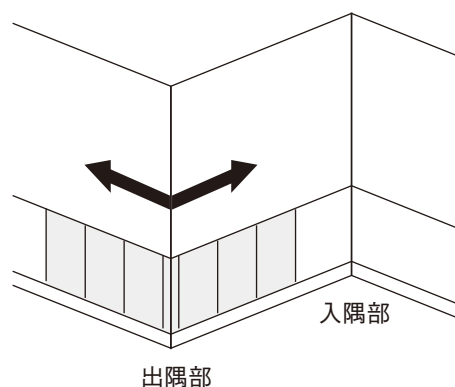
腰壁パネルの取り付け

腰壁パネルの割り付け確認

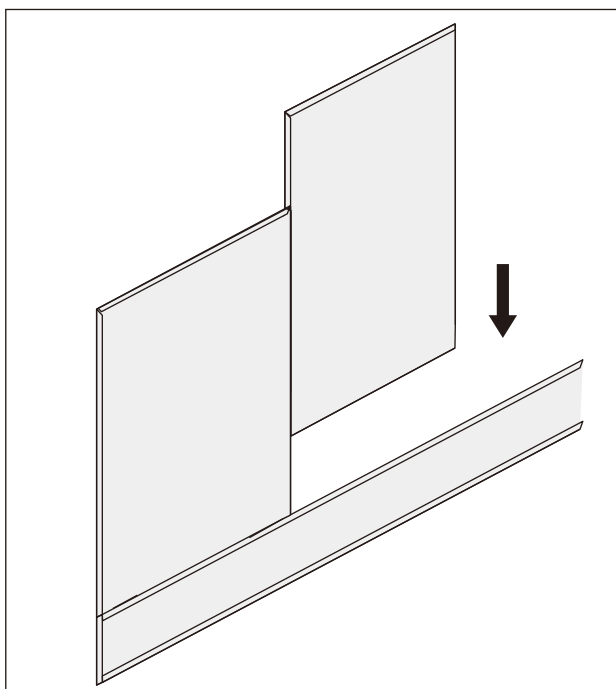
〈センター割り付け〉



〈出隅からの割り付け〉



腰壁パネル



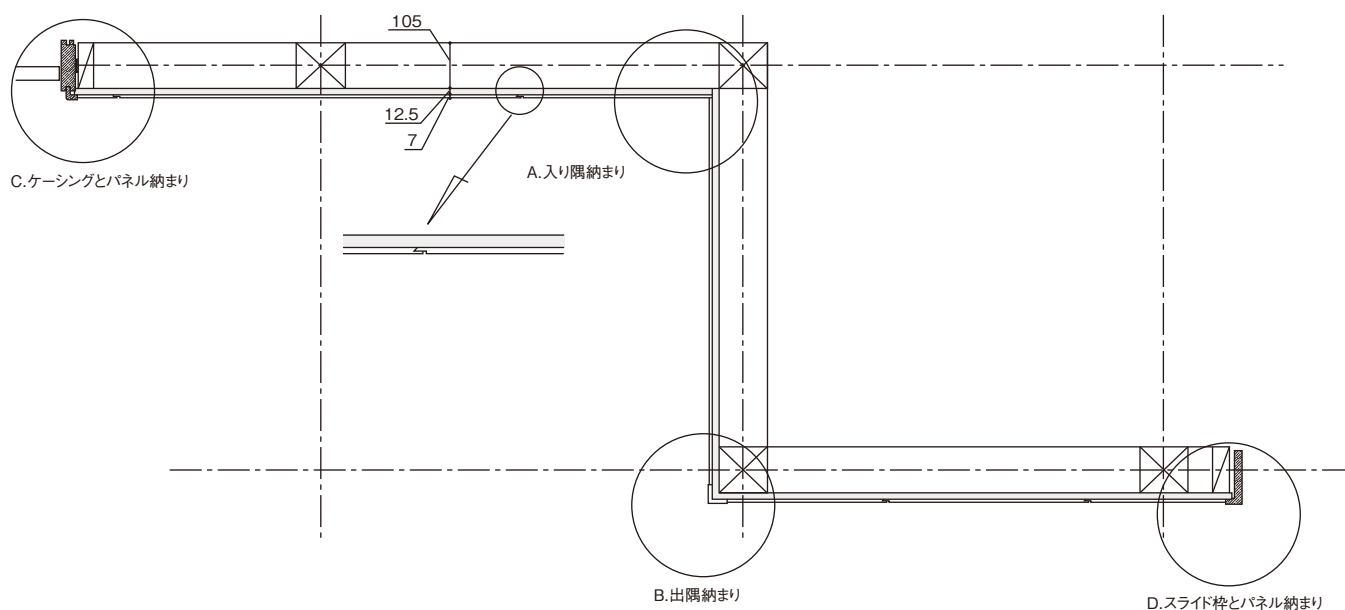
⚠ 注意

※出隅から割り付ける場合次ページの出隅の納まりを参照し、パネルの取り付けの前に出隅を取り付けてください。

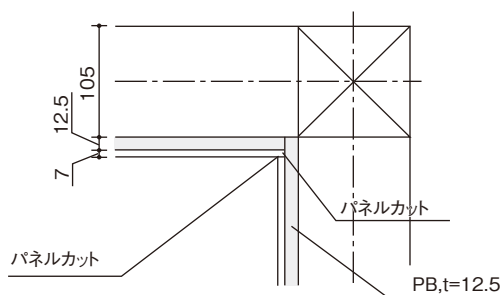
⚠ 注意

※割り付け終了後、パネルの裏面に取り付けられている両面テープを剥がし、必ず木工用接着剤を併用して、順次取り付けを行ってください。

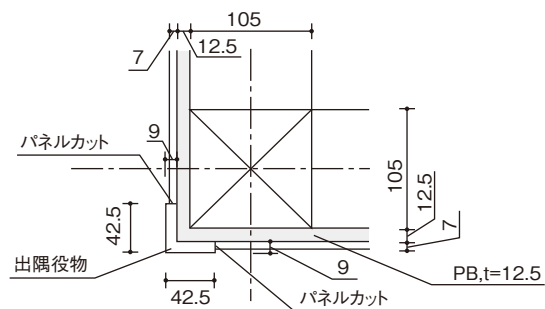
入隅・出隅の納まり図



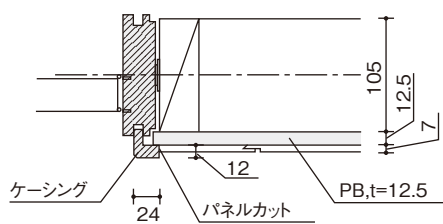
A. 入り隅納まり



B. 出隅納まり



C. ケーシングとパネル納まり



D. スライド枠とパネル納まり

