

### < 施工説明書 >

## 腰壁

### ピノアースシリーズ

株式会社 **ウッドワン** 〒738-0023 広島県廿日市市下平良1-12-1  
商品相談窓口 フリーダイヤル ☎ 0120-81-3331

このたびはウッドワンの商品を御利用いただき、誠にありがとうございます。  
施工前にこの施工説明書をよくお読みいただき、安全に正しく施工されるようお願い致します。

製品を安全に正しくお使いいただき、お客様や他の人々への危害・財産への損害を未然に防止するために、「安全上のご注意」をよくお読みください。いずれも安全に関する重要な内容ですので、必ずお守りいただき、内容をよく理解して正しくお使いください。

### 安全上のご注意 安全に正しくお使いいただくために必ずお守りください



#### 注意

施工に際して以下の注意が守られない場合、施工に従事される方の傷害並びに住まわれる方の傷害または財産上の損害が生じるおそれがあります。確実にお守りください。



禁止

#### ・屋内専用。

屋外や浴室に使用すると、湿気、雨濡れ、強い太陽光などにより腐れ、割れなどの劣化が進む原因となります。



必ずおこなう

#### ・開梱後は換気を行なう。

本製品はホルムアルデヒド・VOC(揮発性有機化合物)対策品です。ただし、新築・リフォーム直後や夏場など高温的环境下ではホルムアルデヒド・VOCが室内に滞留しやすく、健康被害につながるおそれがありますので、施工中、使用中は適宜換気を行うようにしてください。

### お願い

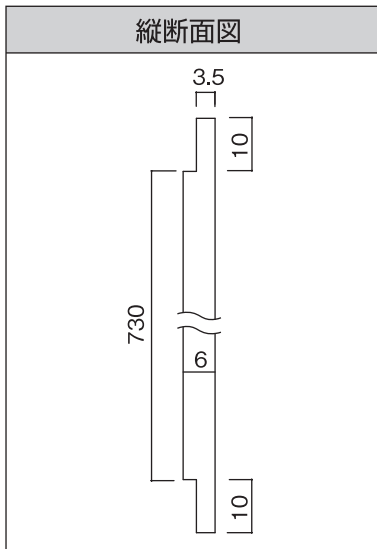
腰壁ピノアースシリーズは無垢材を使用しているため、まれに湿度、温度などにより収縮ならびに膨張するおそれがあります。パネルは接着剤と釘を併用して取り付けて頂きますが、その際にパネル裏面の全面に木工用ボンドを塗布したり、釘を多用しますとパネル本体が強固に固定されるため、割れまたは突き上げが起こることがあります。必ずボンドは点接着で釘はパネル上下の横見切り縁で隠れる部分の中央あたりに上下2ヶ所程度で、施工して頂きますようお願い致します。

# 1. 開梱

梱包を解いたら、壁材および専用施工部材不足および問題がないかどうかを確認してください。  
製品に水濡れ等不具合があった場合は、必ず施工前にお買い求め店または弊社までご連絡ください。

## ストライプシリーズ

### ■腰壁パネル



横断面図	
サイズ(㎜)	梱包入数
750×104×6	10枚

巾サイズは有効寸法を表示しております。

### ■専用施工部材

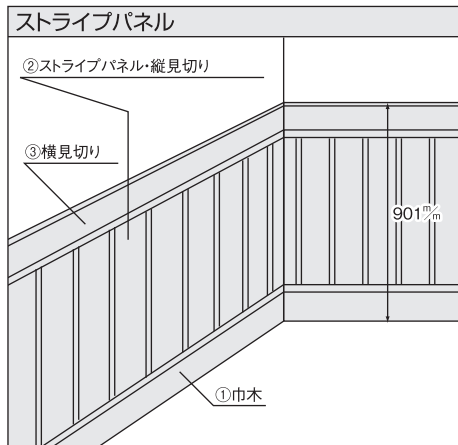
#### 巾木・横見切りセット

	断面図	サイズ(㎜)	梱包入数
横見切り		3,900×80×8	1本
巾木		3,900×87×8	1本

#### 出隅材

断面図	サイズ(㎜)	梱包入数
	901×27×27	1本

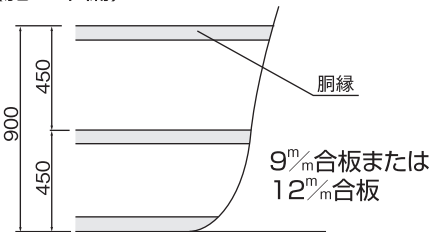
## 2. 展開図 (図の①～④は施工手順毎に詳細をのせています)



中連や出窓サッシがある場合は、腰壁の高さ寸法をあらかじめ考慮のうえ施工をすすめてください。腰壁高さ寸法は一般的な中連サッシの寸法に合わせやすい設定にしています。

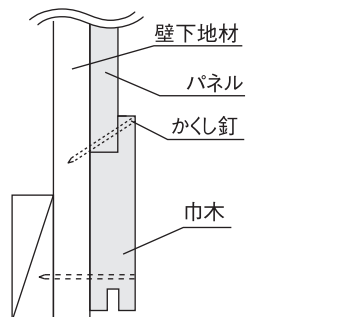
## 3. 施工手順

(施工準備)



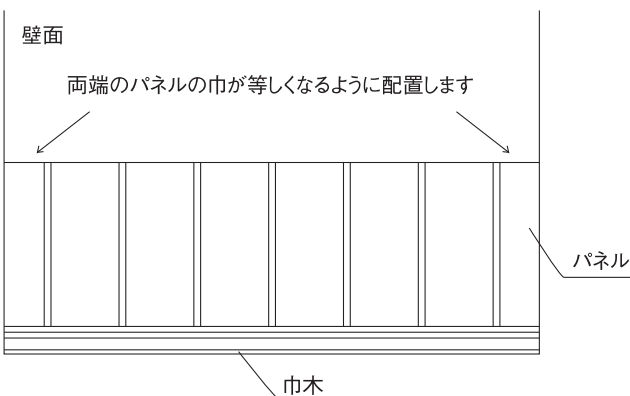
- ・壁面の下地施工は、横胴縁の上に9mmあるいは12mm合板の捨て張りをしてください。
- ・胴縁は巾木、見切り縁の高さにあわせて施工します。

### 巾木の取り付け

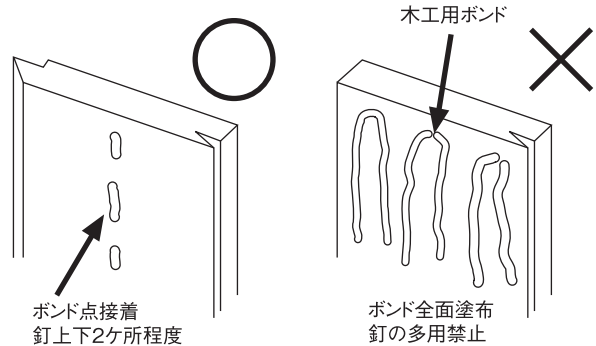


・巾木を墨出し線にそって木工用ボンド(現場調達)と釘を併用して取り付けてください。

### パネル・縦見切りの取り付け



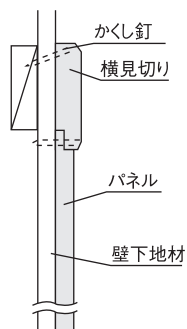
床面より830mmの高さに水平に墨出し線を引いてください。この位置がパネルの上端になります。割り付けに従ってパネル、縦見切りを仮並べて、色柄をあわせてください。



パネルは木工用ボンド(現場調達)で点接着し、釘をパネル上下の横見切り・巾木で隠れる部分の中央あたりに上下2ヶ所程度打ち取り付けを行ってください。

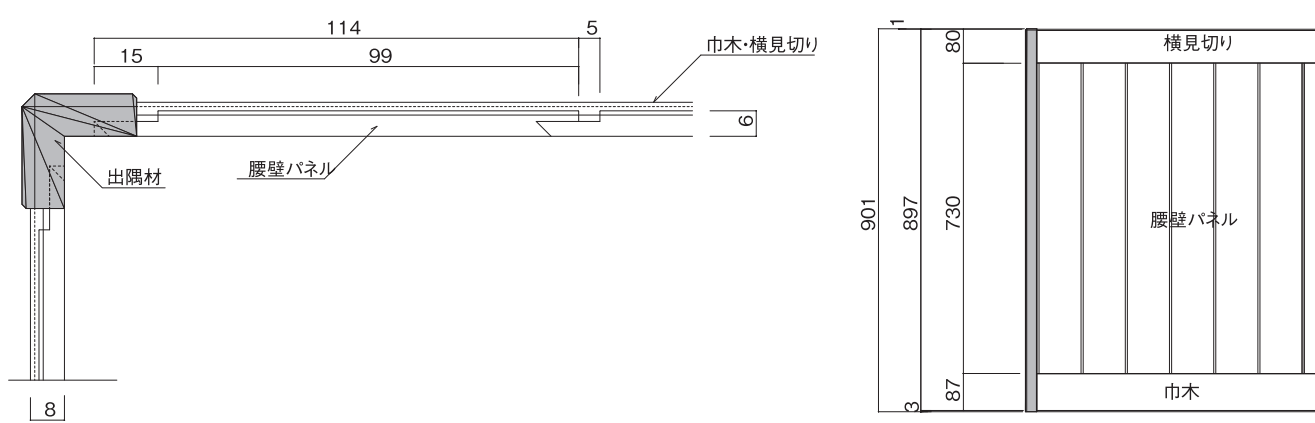
## 横見切りの取り付け

ストライプパネル



- ・床面より900mmの高さに水平に墨出し線を引いてください。
- ・この位置が横見切りの上端になります。
- ・横見切りを墨出し線に沿って接着剤と釘併用で取り付けてください。

## 出隅の納まり



・割りつけの際、パネルがきれいに納まらない場合は、出隅から割りつけをスタートし、入隅部分でパネルをカットして納めてください。

## 施工終了後

- 清掃** 汚れがひどい場合は、水で薄めた中性洗剤を含ませた柔かい布を強く擦ってふき取り、乾いた布で仕上げてください。ベンジン・アルコール・シンナーなどを使用すると、パネルや部材が変質したり塗料がはがれたりすることがありますので避けてください。
- 養生** 工事完了まで保護紙等でカバーし傷がつかないようにしてください。