

## 〈 施工説明書 〉

## インテリアボード

株式会社 ウッドワン 〒738-0023  
広島県廿日市市下平良1-12-1商品相談窓口 フリーダイヤル  
0120-81-3331

このたびはウッドワンの商品を御利用いただき、誠にありがとうございます。  
施工前にこの施工説明書をよくお読みいただき、安全に正しく施工されるようお願い致します。

## 必ずお守りください

## 安全に正しくお使いいただくために

製品を安全に正しくお使いいただき、お客様や他の人々への危害・財産への損害を未然に防止するために、「安全上のご注意」をよくお読みください。いずれも安全に関する重要な内容ですので、必ずお守りいただき、内容をよく理解して正しくお使いください。

## 安全上のご注意



## 注意

施工に際して以下の注意が守られない場合、施工に従事される方の傷害並びに住まわれる方の傷害または財産上の損害が生じるおそれがあります。確実にお守りください。



禁止

## ・屋内専用。

屋外や浴室に使用すると、湿気、雨濡れ、強い太陽光などにより腐れ、割れなどの劣化が進む原因となります。



必ずおこなう

## ・開梱後は換気を行なう。

本製品はホルムアルデヒド・VOC（揮発性有機化合物）対策品です。ただし、新築・リフォーム直後や夏場など高温の環境下ではホルムアルデヒド・VOCが室内に滞留しやすく、健康被害につながるおそれがありますので、施工中、使用中は適宜換気を行うようにしてください。

## お願い

安全に快適に使用していただくために、理解していただきたい内容です。

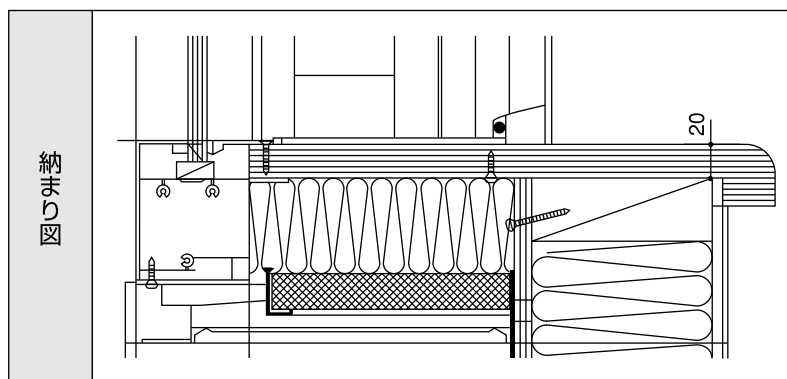
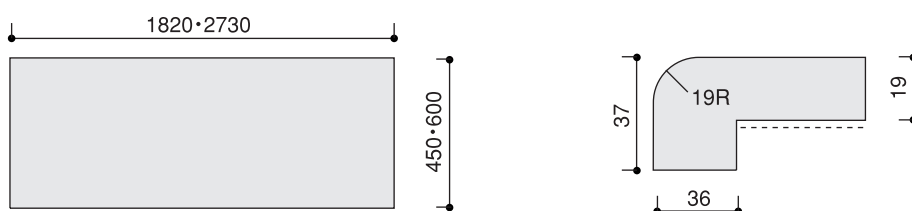
照明灯・ストーブなどを近づけると熱により変色しますので、開梱後施工完了まで1メートル以上離してください。

# 1. 梱包

梱包を開いたら本体および下表の付属品に不足および問題がないかどうかを確認してください。

## 梱包内訳表・寸法詳細

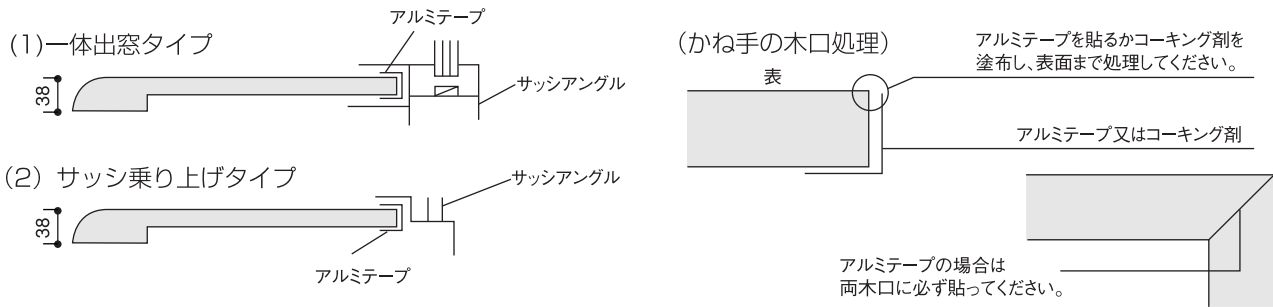
	部材名	数量	備考
	本体	1枚	
D	木口用ワンタッチ単板	2枚	両面テープ仕様
□	アルミテープ	1枚	



## 2. 施工上の注意

### 裏木端の防水処理方法

出窓板として、ご使用の場合サッシとの接合部からの結露水の浸入を防ぐために、必ず同梱のアルミテープを下図のように施工前に貼ってください。



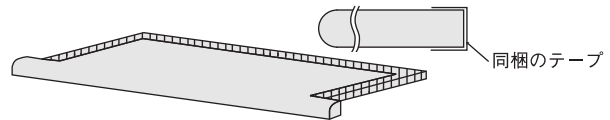
### ⚠ 注意



木口から吸湿を防ぐため、必ず同梱のテープで斜線部木口をしっかりとシールして下さい。

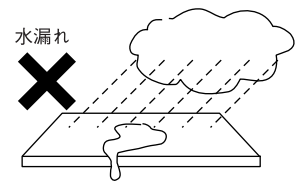
必ずおこなう

吸湿すると木質建材の為、膨潤、シミ等の原因となります。



### 雨などに濡れた場合の処理方法

インテリアボードは基材・化粧単板ともに乾燥しておりますが、運搬中または施工中に水漏れ・洗い作業で水分を与えますと、基材のふくれや化粧単板の割れ、変色などの発生原因となります。万一濡れた場合には、すぐに乾いた布などでふき取り、乾燥させてから養生してください。



### ササクレの防止方法

インテリアボードの切り込みカットをされる場合は、化粧単板のササクレを防止するために、鉛筆などによる墨付けの後、カッターナイフ等で必ずケビキ処理を行い、ノコ、ノミ入れを行ってください。電動の溝切カッターや丸ノコで木目の方向に対して斜めに加工する場合は、刃物の片側、つまり逆目になる側にササクレが出やすくなります。したがって刃物の進行方向には充分ご注意ください。

## 両木口の仕上げ方法

面形状に合わせた木口貼り用のワンタッチ単板を同梱しています。  
施工後、木口を美しく仕上げるために必ずお貼りください。

## 施工終了後

### 養生の方法

施工後は木屑や砂・ゴミをきれいに取り除いて、ダンボール・ベニヤまたは養生カバー等で隙間なく養生してください。市販のガムテープ等は粘着力が強く、化粧単板および塗膜のハガレの原因になりますので、別売りの養生カバー(ZY0212)および養生テープ(ZY0211)をご使用ください。

### お手入れのしかた

インテリアボードが汚れている場合は、水で薄めた中性洗剤を含ませた柔らかい布を強く擦ってふき取り、乾いた布で仕上げてください。

ベンジン・アルコール・シンナーなどの溶剤を使用すると変色・変質しますので、絶対に使用しないでください。

### 使用説明書の手渡し

同梱の「使用説明書」を使用される方にお渡しください。使用される方が不在の際は、施主様に依頼するか製品に貼り付ける等により必ず使用される方に届けられるようご配慮願います。

## お願い

ヨウ素を含有するうがい薬が付着した場合は、速やかに拭き取ってください。

シミなどの原因となるおそれがあります。