

〈 施工説明書 〉

階段廻り部材
壁取付けブラケット

(シンプルタイプ)

株式会社 ウッドワン 〒738-0023
広島県廿日市市下平良1-12-1

商品相談窓口

フリーダイヤル

0120-81-3331

このたびはウッドワンの商品をご採用いただき、誠にありがとうございます。
施工前にこの施工説明書をよくお読みいただき、安全に正しく施工されるようお願い致します。

製品を安全に正しくお使いいただき、お客様や他の人々への危害・財産への損害を未然に防止するために、「安全上のご注意」をよくお読みください。いずれも安全に関する重要な内容ですので、必ずお守りいただき、内容をよく理解して正しくお使いください。

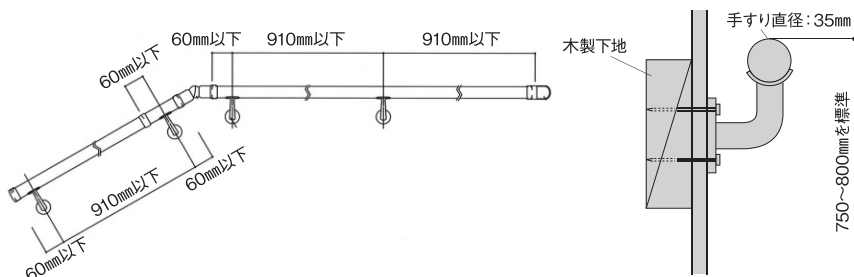
安全上のご注意 安全に正しくお使いいただくために必ずお守りください

注意 施工に際して以下の注意が守られない場合、施工に従事される方の傷害並びに住まれる方の傷害または財産上の損害が生じるおそれがあります。確実にお守りください。



危険!

- 柱・間柱・胴縁などの堅固な下地があることを確認してご使用ください。
- 下地がない、壁面が堅固でない、平面でない、などの場所に取り付ける場合は補強材を下地に固定した上に取り付けてご使用ください。
- 屋外や、浴室などの湿度が高い場所にはご使用できません。
- ブラケット等の手すり受け金具は、手すりが折れないように910mm以内の間隔で取り付けてください。
- フリージョイントなどの接続金具をご使用する場合は両側60mm以内にブラケット等の手すりを取り付けてください。



警告!

- 指定の固定方法で取り付けてください。
- 指定の下穴をあけてご使用ください。
- φ35mmの丸棒手すり以外にはご使用できません。
- 取り付け後にガタツキ、緩み、ビスの締め忘れがないか確認してください。
- 万が一ガタツキ、ヒビなどの不具合を発見した場合は、直ちに使用をやめて取付業者または販売店にご連絡ください。



注意!

- 階段の勾配が45°を超える場合は、手すりを両側に取り付けてください。
- 手すりは路面から750~800mmの高さに取り付けてください。
- 手すりはフリージョイント等を用いて連続して取り付けてください。

施工終了後

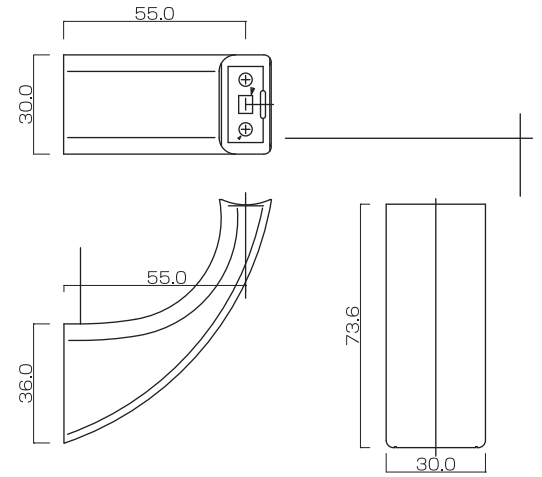
◆ 養生

当て傷・擦り傷等がつかないように保護紙等でカバーして養生してください。粘着テープなどは直接商品に貼りつけないようにしてください。

◆ お手入れのしかた

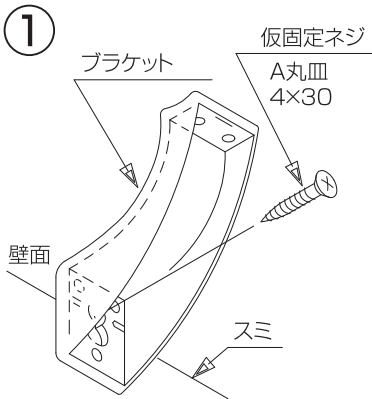
製品の表面が汚れている場合は、水で薄めた中性洗剤を含ませた柔らかい布を固くしぼってふき取り、乾いた布で仕上げてください。ベンジン・アルコール・シンナーなどの溶剤を使用すると変色・変質しますので、絶対に使用しないでください。

梱包内訳表	部品名称		数量
	本体(粘着シート付)		1個
	カバー		1個
	仮固定ネジ(A丸皿)	4×30	1本
	手摺棒固定ネジ(Aナベ)	3.5×20	2本
	壁面固定ネジ(Aナベ)	4×40	3本
	施工説明書		1部

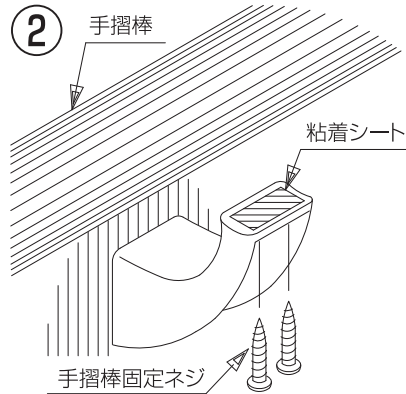


施工手順

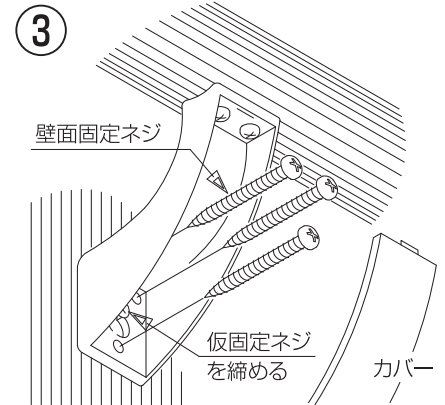
通常施工時



壁面にスミ出し後、スミ出しマークにあわせ仮固定ネジA丸皿4×30 1本にて仮固定します。



ブラケット手摺棒受部の粘着シートで手摺棒を仮固定し、手摺棒固定ネジAナベ3.5×20 2本にて手摺棒を固定します。

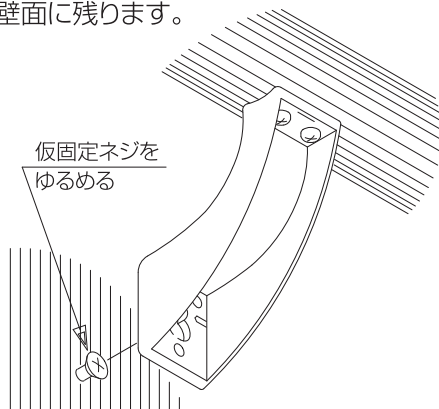


壁面に壁面固定ネジAナベ4×40 3本にてブラケットを固定し、カバーを装着します。

着脱施工時

○壁紙貼り前の外し方

仮固定ネジA丸皿4×30 1本をゆるめ、手摺セットを外します。その時、仮固定ネジA丸皿4×30は壁面に残ります。



○壁紙貼り後の取付方

手摺セットを壁面に残っている仮固定ネジA丸皿4×30に取付け、仮固定ネジA丸皿4×30と壁面固定ネジAナベ4×40 3本にてブラケットを固定し、カバーを装着します。

