

〈 施工説明書 〉

階段廻り部材
上下ジョイント金具セット
(アルミ用)株式会社 ウッドワン 〒738-0023
広島県廿日市市下平良1-12-1

商品相談窓口



0120-813-331

[受付時間] 平日 8:30~17:00 [休日] 土日・祝日・GW・年末年始・夏期休暇

このたびはウッドワンの商品をご採用いただき、誠にありがとうございます。
施工前にこの施工説明書をよくお読みいただき、安全に正しく施工されるようお願い致します。

製品を安全に正しくお使いいただき、お客様や他の人々への危害・財産への損害を未然に防止するために、「安全上のご注意」をよくお読みください。いずれも安全に関する重要な内容ですので、必ずお守りいただき、内容をよく理解して正しくお使いください。

安全上のご注意 安全に正しくお使いいただくために必ずお守りください

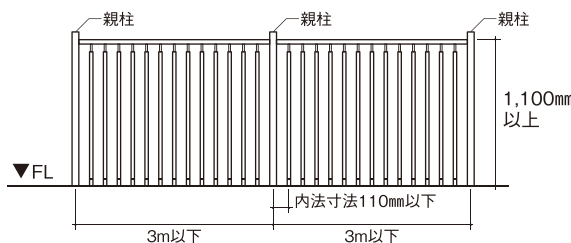


注意 施工に際して以下の注意が守られない場合、施工に従事される方の傷害並びに住まれる方の傷害または財産上の損害が生じるおそれがあります。確実にお守りください。

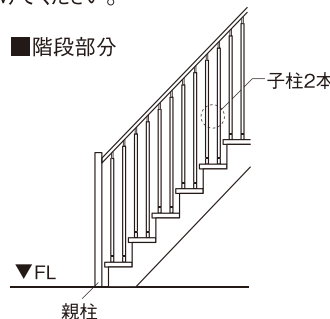
**警告!**

- 躯体の強度を確保してください。
階段が取り付け位置には、十分な強度のある柱・間柱・胴縁や梁・大引などの下地があることを確認してください。
- 子柱は、子供がすり抜けないように踏板で使用する場合は2本、2階ホール等に使用する場合は内法110mm以下で取り付けてください。
- 2階ホールの手すりの高さは1,100mm以上としてください。
- 水平部分での取り付けは手すりの両端を壁面か親柱に強固に固定してください。
- 手すりを水平部分に使用する時は、3m以下おきに必ず親柱を取り付けてください。

■ 2階ホールなど



■ 階段部分



- 指定の固定方法で取り付けてください。
- 指定の下穴をあけてご使用ください。
- 取り付け後にガタツキ、緩み、ビスの締め忘れがないか確認してください。
- 万が一ガタツキ、ヒビなどの不具合を発見した場合は、直ちに使用をやめて取付業者または販売店にご連絡ください。

**注意!**

- 屋外や、浴室などの湿度が高い場所にはご使用できません。
- 階段の勾配が45°を超える場合は、手すりを両側に取り付けてください。
- 勾配部分 (踊り場を含む) の手すりの取付高さは路面より800mm程度としてください。
更に子供用手すりを取り付ける場合は路面より高さ600mm~650mm程度としてください。
- 手すりは連続して取り付けてください。

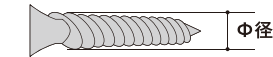
お願い 安全に快適に使用していただくために、理解していただきたい内容です。

ビスは下穴をあけてからしっかりと締め付けてください。

- 下穴はネジ径の80~85%を目安としてください。
- 別売の接着剤 (IW-310) を少量充填しておくことも緩み止めに効果があります。

梱包内訳

部品名称		数量	外形寸法図
下ジョイント金具	本体	1個	
	十字穴付き タッピンねじ	5×30 2本	
	ドリリニグネジ 皿切り刃先	4×20 1本	
上ジョイント金具	本体	1個	
	十字穴付き 丸皿タッピンねじ	4×20 2本	
		3.5×25 1本	
上ジョイント金具カバー	本体	1個	
子柱 固定用ビス	本体	1本	

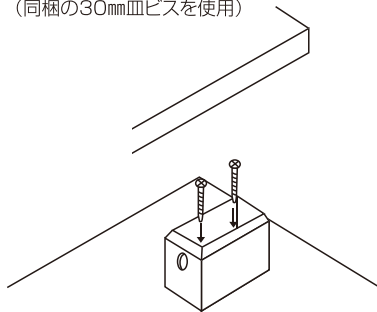


下穴径は80~85%を目安にしてください。別売の接着剤(IW-310)を少量充填しておくことも緩み止めの効果があります。

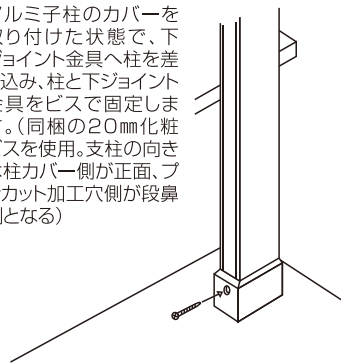
(例) 3.5mmの径のとき 3.5mm×80%=2.8mm 3.5mm×85%=3.0mm
このあたりのドリル刃φを選んでください。

施工手順

- ① 下ジョイント金具の墨出しを踏板へ行い、下ジョイント金具を踏板にビスで固定します。(同梱の30mm皿ビスを使用)

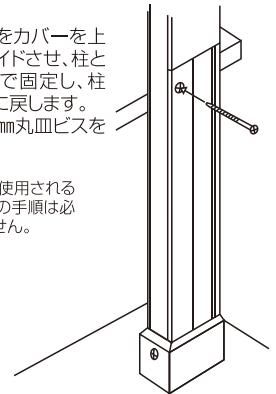


- ② アルミ子柱のカバーを取り付けた状態で、下ジョイント金具へ柱を差し込み、柱と下ジョイント金具をビスで固定します。(同梱の20mm化粧ビスを使用。支柱の向きは柱カバー側が正面、プレカット加工穴側が段鼻側となる)

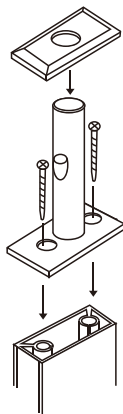


- ③ アルミ小柱をカバーを上方向へスライドさせ、柱と段鼻をビスで固定し、柱カバーを元に戻します。(同梱の30mm丸皿ビスを使用)

(注) 水平部に使用される場合は③の手順は必要ありません。



- ④ 上ジョイント金具を柱上部に乗せてビスで固定した後、上ジョイント金具カバーをはめ込みます。(同梱の20mm皿ビスを使用)



- ⑤ 手すりの穴に上ジョイント金具を差し込み、斜め下方からビスで固定します(同梱の25mm皿ビスを使用)。



※手すり固定用ビス穴が階段内側に向く様に取付けます。

施工終了後

◆ 養生

当て傷・擦り傷等がつかないように保護紙等でカバーして養生してください。粘着テープなどは直接商品に貼りつけないようにしてください。

◆ お手入れのしかた

製品の表面が汚れている場合は、水で薄めた中性洗剤を含ませた柔らかい布を固くしぼってふき取り、乾いた布で仕上げてください。ベンジン・アルコール・シンナーなどの溶剤を使用すると変色・変質しますので、絶対に使用しないでください。