

引戸タイプ

※組み立ての前に必ずお読み下さい。
部品・部材の数量を確認して下さい。

部材・部品一覧表					
部材名称	4尺・5尺・6尺		部品名称	4尺・5尺・6尺	
① 天板	1		A 棚受ダボ	24	
② 地板	1		B 引戸用ガイドピン	2	
③ 側板	2		C 引戸吊り金具	4	
④ 中仕切板	1		D " 用ビス	4	
⑤ 引戸	2		E 裏板止め用釘セット	4尺 19	5尺 23
⑥ 裏板	1		F 木工用ボンド	1	6尺 25
⑦ 棚板	6		G アジャスター	4	
⑧ 脚	2				

組立のご案内

1. 平らな床にダンボール等をしいて組立てて下さい。
2. 天板①、地板②のダボ穴に接着剤を入れて下さい。
3. 側板③、仕切板④を地板に差し込み、その上に天板をかぶせきちんと差し込んで下さい。

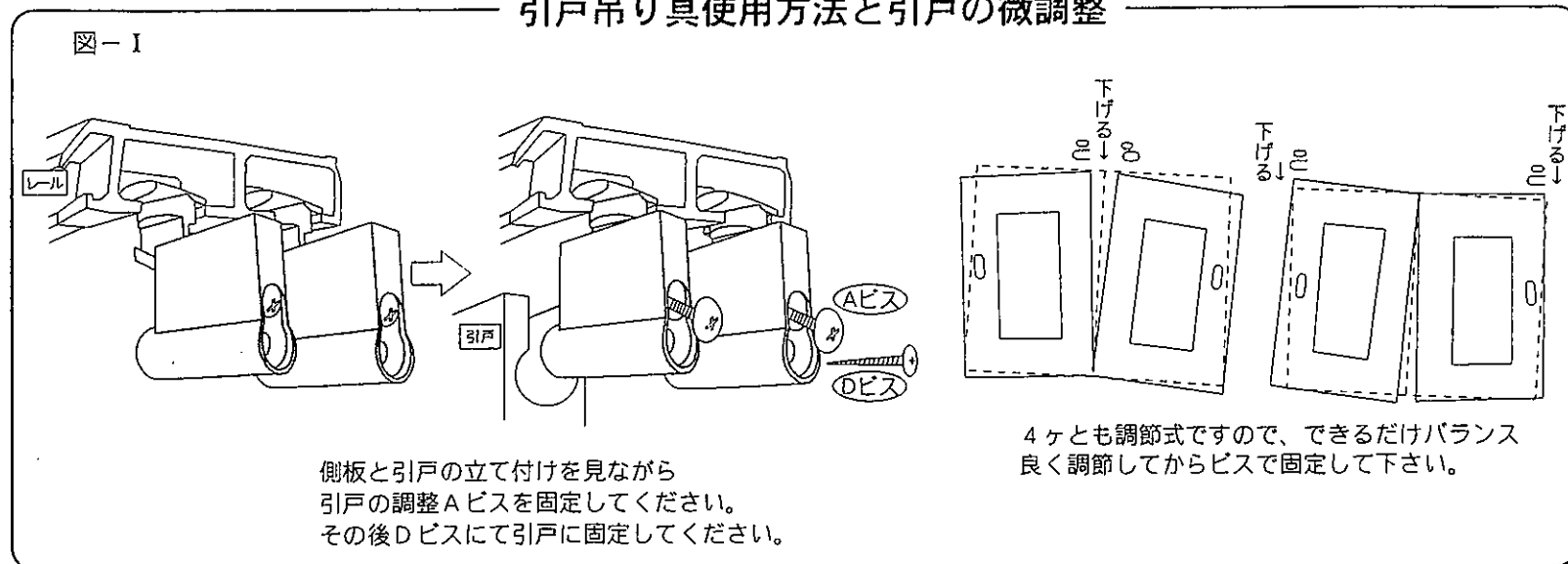
組立ての際、たたき込む時は、傷がつかないように、必ず当木をして下さい。

4. 地板にガイドピン⑧を打ち込んでください。
5. 吊り具③を天板に埋込んであるレールに取り付けて下さい。
6. 吊り具③の向きに注意して下さい。
7. 裏板⑥を引戸の立て付けを見ながら釘止めして下さい。
8. 吊り具は調節式ですので図-1を参照して調節して下さい。調整できましたら、ビス⑨で固定して下さい。
9. 棚受ダボ④をねじ込み、棚板⑦を取り付けて下さい。
10. 最後に設置場所にあわせて脚をとりつけて完成です。

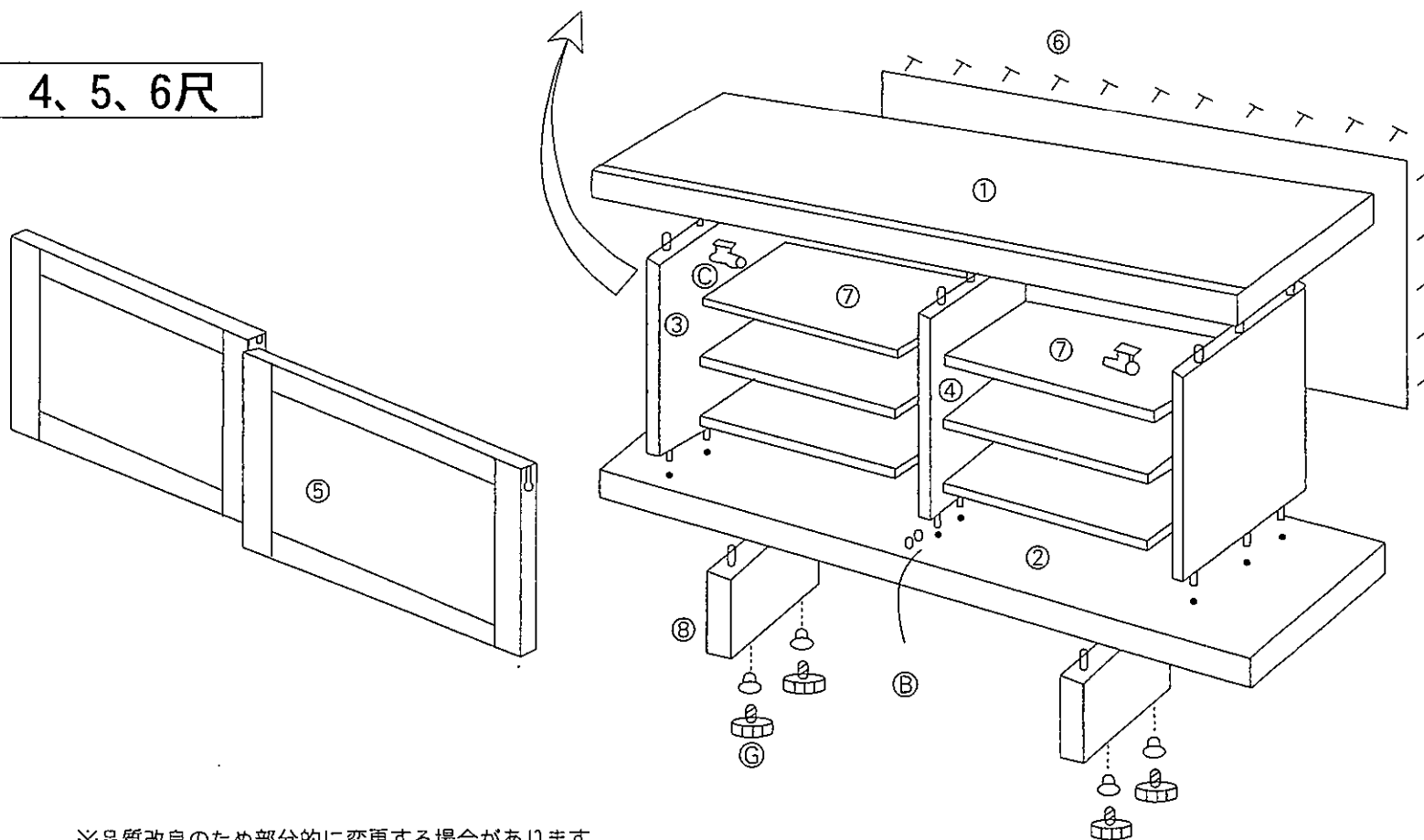
○お手入れについて……

拭き掃除をする時には、水又は中性洗剤を柔らかい布にしこみませて軽く拭いて下さい。シンナー類は使用しないで下さい。

引戸吊り具使用方法と引戸の微調整



4、5、6尺



※品質改良のため部分的に変更する場合があります。