

〈 施工説明書 〉

押し入れ用 桐

株式会社 ウッドワン 〒738-0023 広島県廿日市市下平良1-12-1

商品相談窓口

フリーダイヤル



0120-813-331

[受付時間] 平日 8:30~17:00 [休日] 土日・祝日・GW・年末年始・夏期休暇

このたびはウッドワンの商品をご利用いただき、誠にありがとうございます。
施工前にこの施工説明書をよくお読みいただき、安全に正しく施工されるようお願い致します。
製品を安全に正しくお使いいただき、お客様や他の人々への危害・財産への損害を未然に防止するために、「安全上のご注意」をよくお読みください。いずれも安全に関する重要な内容ですので、必ずお守りいただき、内容をよく理解して正しくお使いください。

安全上のご注意



注意

施工に際して以下の注意が守られない場合、施工に従事される方の傷害並びに住まれる方の傷害または財産上の損害が生じるおそれがあります。確実にお守りください。



禁止

・屋内専用です。

屋外や浴室に使用すると、湿気、水濡れ、強い太陽光などにより腐れ、割れなどの劣化が進み、脱落の原因となり危険です。



必ずおこなう

・開梱後は換気を行なってください。

本製品は、ホルムアルデヒド・VOC（揮発性有機化合物）対策品です。ただし、新築・リフォーム直後や夏場など高温の環境下ではホルムアルデヒド・VOCが室内に滞留しやすく、健康被害につながるおそれがありますので、施工中、使用中は適宜換気を行うようにしてください。

・下地材の上から施工してください。

必ず壁の下地材の上から貼り上げてください。直接柱や間柱に打ち付けると、パネル自体に強度がない為、破損しやすく、また構造躯体自体の強度低下を招き危険です。

・化粧釘で固定してください。

施工の際は必ず化粧釘をお使いください。

施工終了後

◆ 養生


当て傷・擦り傷等がつかないように保護紙等でカバーして養生してください。粘着テープなどは直接商品に貼りつけないようにしてください。

◆ お手入れのしかた

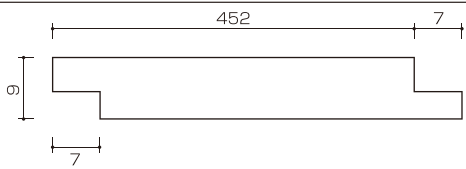
製品の表面が汚れている場合は、水で薄めた中性洗剤を含ませた柔らかい布を固くしぼってふき取り、乾いた布で仕上げてください。ベンジン・アルコール・シンナーなどの溶剤を使用すると変色・変質しますので、絶対に使用しないでください。

梱包内訳表

梱包を開いたら枠材本体および下表の付属品に不足および問題がないかどうかを確認してください。

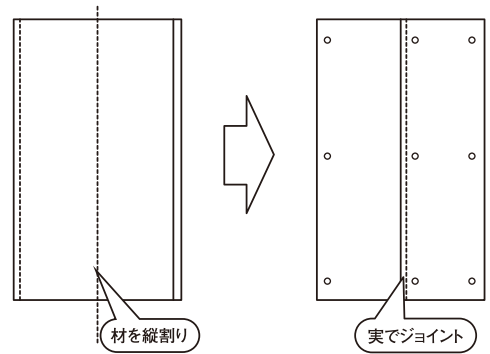
	部材名	数量
	押入れ用壁材 桐	4枚

寸法詳細図

断面形状	製品サイズ (mm)
	2,420×452×9

〈幅450mm以下(1枚貼り)でご使用になる場合〉

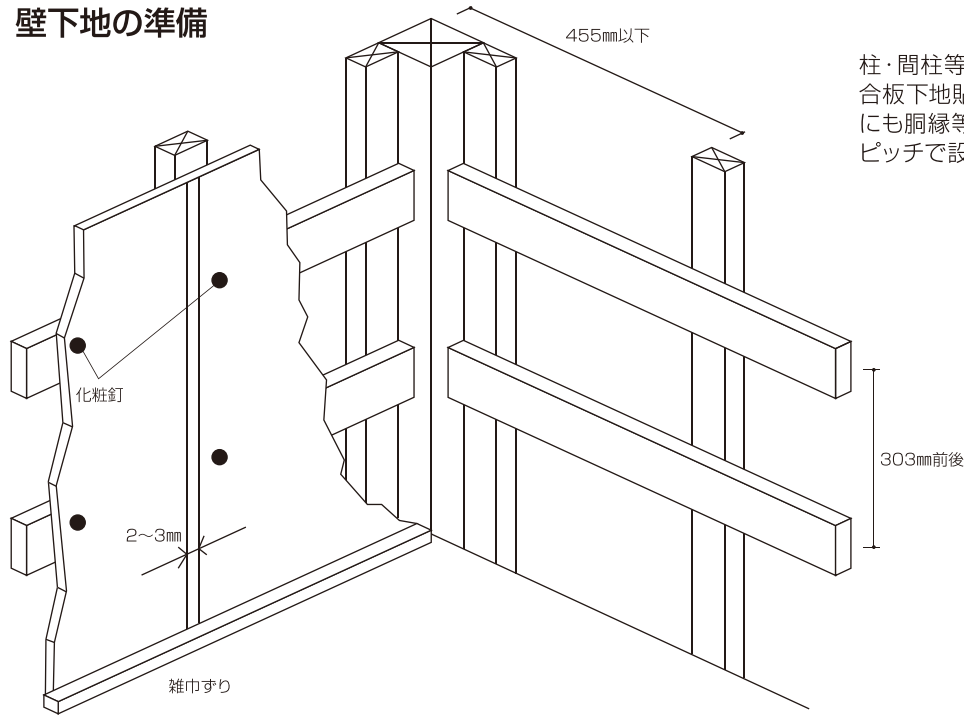
製品両端を固定されますと、材の伸縮によって割れが発生するおそれがありますので、材を縦割りして実を用いた貼り施工をしてください。



施工手順

1

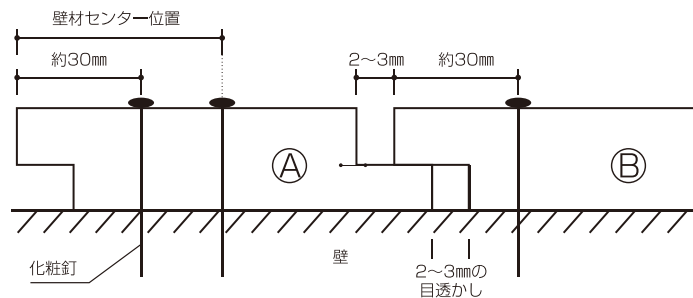
壁下地の準備



柱・間柱等を455mm以下に設置し、合板下地貼り、もしくは横方向にも胴縁等を303mm前後のピッチで設置してください。

2

押入れ用壁材 桐の施工



- 左図のように壁材に2~3mmの目透かしをとり、下地材に合わせて化粧釘で固定してください。壁材 (B) の継手から30mm程のところ、前の壁材 (A) を押さえるようにして化粧釘を打ってください。
- 必要に応じて雑巾すりを取り付けてください。

【お願い】

- 接着剤のご使用は割れ、突き上げ等の原因となる恐れがありますので避けてください。
- 無垢材の為、吸放湿により伸縮をします必ずすきまを取って施工してください。また、化粧釘を打ち過ぎますと、伸縮時の割れの原因となりますのでご注意ください。