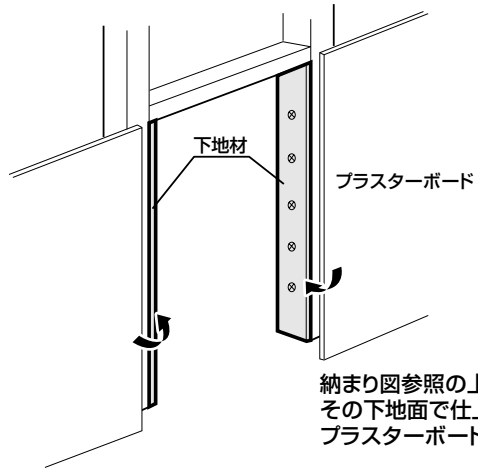




＜施工手順＞

**1** 取り付け開口部の確認とプラスターボードの先貼り

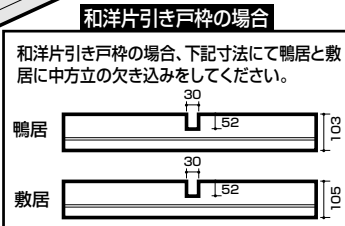
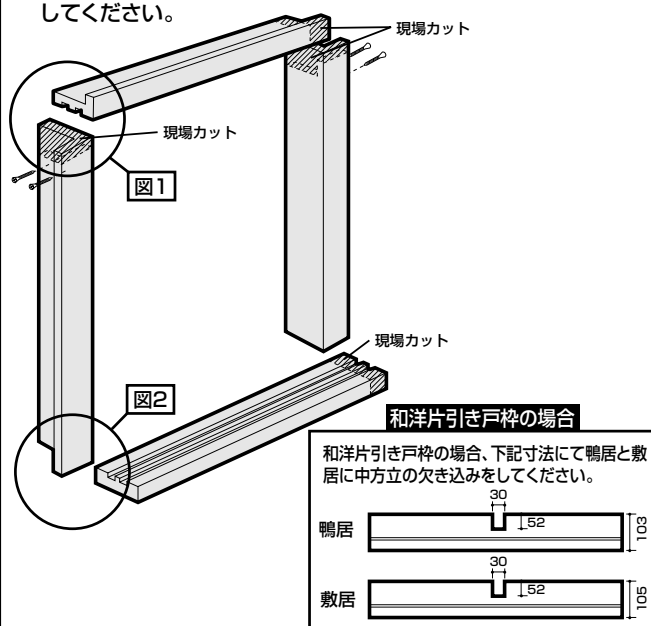


納まり図参照の上、下地材を設置し、その下地面で仕上がるようにプラスターボードを貼ってください。

※サッシについてはアングル付サッシの施工をおすすめします。

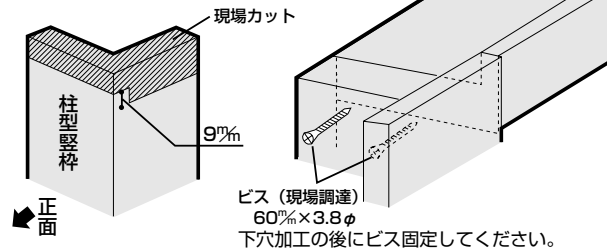
**2** 枠材のカットと組み立て ※下図は和洋引き違い戸枠です。

現場の寸法に合わせて柱型縦枠、鴨居、敷居を現場カットしてください。

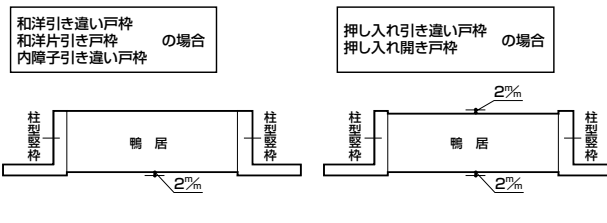


**図1** 柱型縦枠の上端カット (付長押し使用時)

納まり図参照の上、現場寸法に合わせて柱型縦枠を上端からカットしてください。その際、下図のように鴨居の段差形状に合わせてカットしてください。

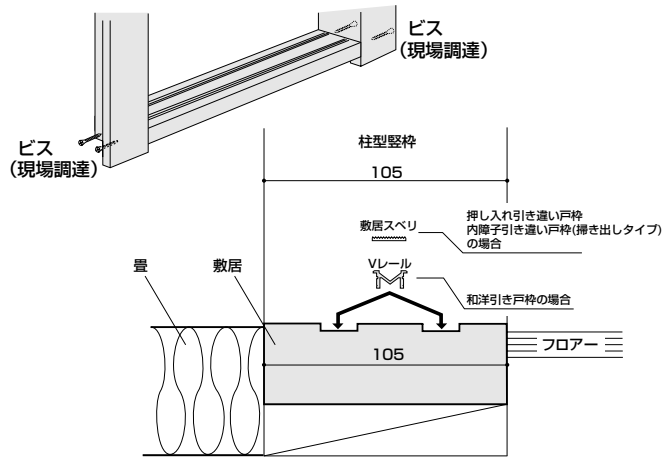


柱型縦枠と鴨居の納まり



**図2**

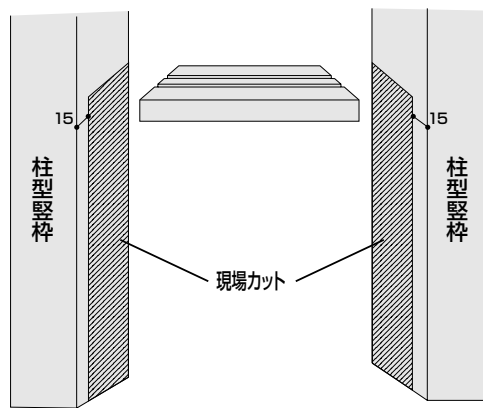
柱型縦枠と敷居は同一巾です。そのまま4方に組んで施工してください。和洋引き戸枠のVレールは長さカットのうえボンドにて取り付けください。押し入れ戸枠、内障子引き違い戸枠(掃き出しタイプ)の敷居スペリは裏面の両面テープをはがし溝に貼りつけてください。



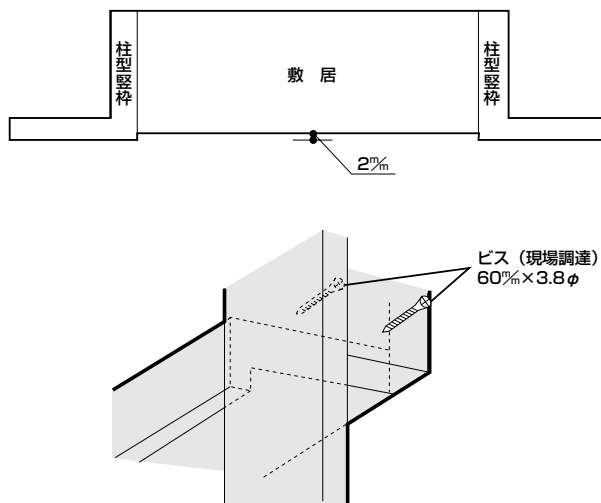
内障子引き違い戸枠(中連タイプ)の場合

柱型縦枠の下端カット

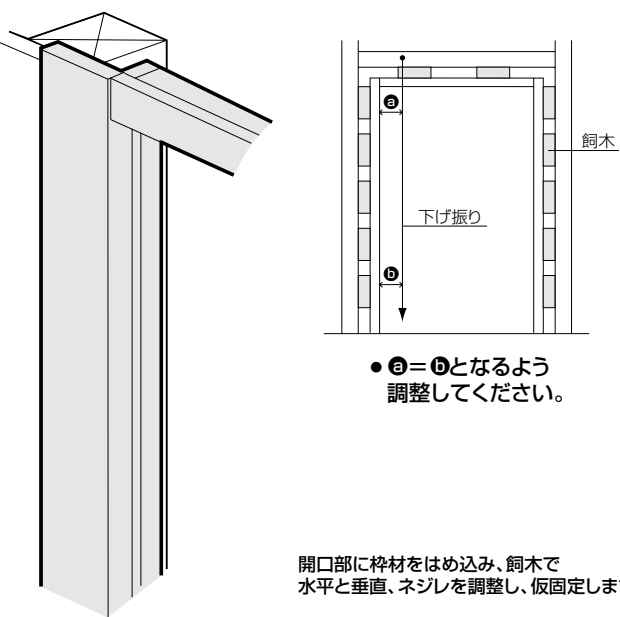
中連敷居から下の部分は柱型縦枠の壁りの15%部分を残してカットしてください。



柱型縦枠と敷居の納まり



**3** 枠材の仮固定と建て付け調整



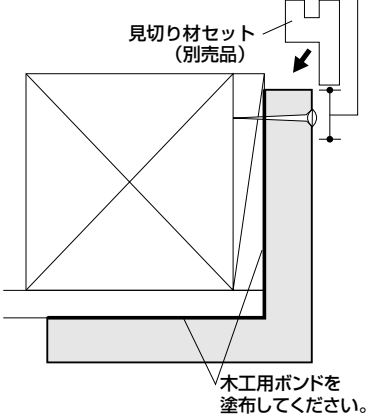
●②=①となるよう調整してください。

開口部に枠材をはめ込み、飼木で水平と垂直、ネジを調整し、仮固定します。

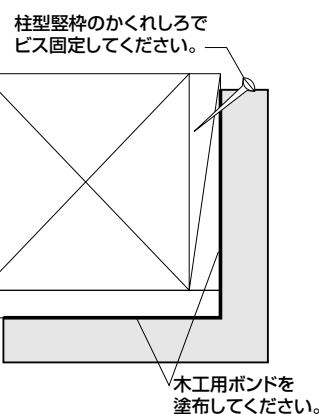
**4** 枠材の本固定

和洋引き戸枠の場合

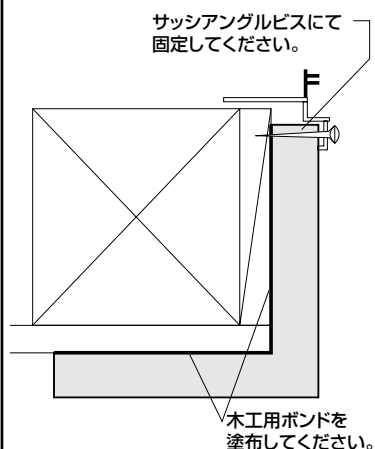
見切り材のかけしろでビス固定してください。引き違い戸の場合15%以内、片引き戸の場合50%以内



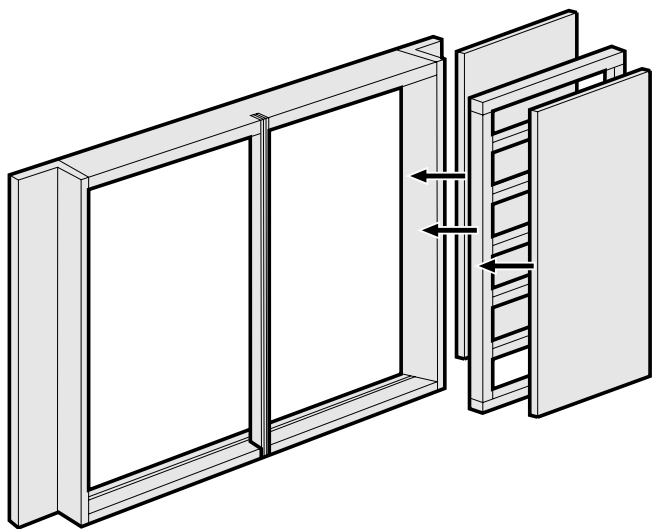
押し入れ戸枠の場合



内障子引き違い戸枠の場合

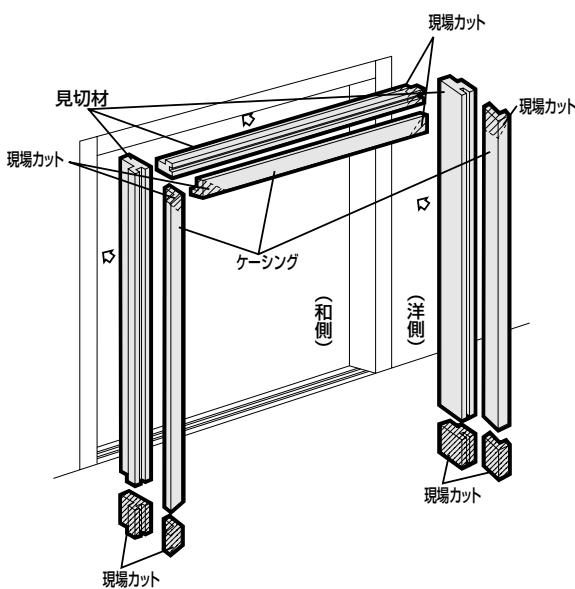


**5** 小壁の施工 (和洋片引き戸枠の場合のみ)



**6** 見切り材セットの取り付け (別売品)

※和洋引き戸の場合のみです。



＜施工終了後＞



養生

当て傷・擦り傷等つかないように保護紙等でカバーして養生してください。



お手入れのしかた

枠材が汚れている場合は、水で薄めた中性洗剤を含ませた柔らかい布を強く擦ってふき取り、乾いた布で仕上げてください。ベンジン・アルコール・シンナーなどの溶剤を使用すると変色・変質しますので、絶対に使用しないでください。