

〈 施工説明書 〉

和風造作材

和洋引き違い戸(3本引)専用枠材

株式会社 **ウッドワン** 〒738-0023 広島県廿日市市下平良1-12-1
 商品相談窓口 フリーダイヤル **0120-81-3331**

このたびはウッドワンの商品を御利用いただき、誠にありがとうございます。
 施工前にこの施工説明書をよくお読みいただき、安全に正しく施工されるようお願い致します。

必ずお守りください

安全に正しくお使いいただくために

製品を安全に正しくお使いいただき、お客様や他の人々への危害・財産への損害を未然に防止するために、「安全上のご注意」をよくお読みください。いずれも安全に関する重要な内容ですので、必ずお守りいただき、内容をよく理解して正しくお使いください。

安全上のご注意



注意

施工に際して以下の注意が守られない場合、施工に従事される方の傷害並びに住まれる方の傷害または財産上の損害が生じるおそれがあります。確実にお守りください。



禁止

・屋内専用。

屋外や浴室に使用すると、湿気、雨濡れ、強い太陽光などにより腐れ、割れなどの劣化が進み、脱落の原因となり危険です。



必ずおこなう

・開梱後は換気を行なう。

本製品はホルムアルデヒド・VOC（揮発性有機化合物）対策品です。
 ただし、新築・リフォーム直後や夏場など高温の環境下ではホルムアルデヒド・VOCが室内に滞留しやすく、健康被害につながるおそれがありますので、施工中、使用中は適宜換気を行うようにしてください。

・調整用戸車・レール等は消耗製部品です。

引戸用戸車およびレール間に、異物が付着した状態での開閉は避けてください。長期間のご使用にあたり、開閉がしづらくなった場合には、交換（有償）をお勧めします。

枠材の形状と壁厚納まり

| | | 形状 | 壁厚納まり例 | 壁厚納まり例 |
|--------|-------------------|----|--------|---|
| 縦 枠 | | | | |
| | 鴨居 | | A型 | (和側) 128 (洋側) |
| 敷居 | 36% 敷居厚 タイプ | | B型 | 対応壁厚136%以上必要 ※壁厚が136%未満の場合は、壁をふかす等の工事をおこなってください。 |
| | 15% 敷居厚 タイプ | | | |

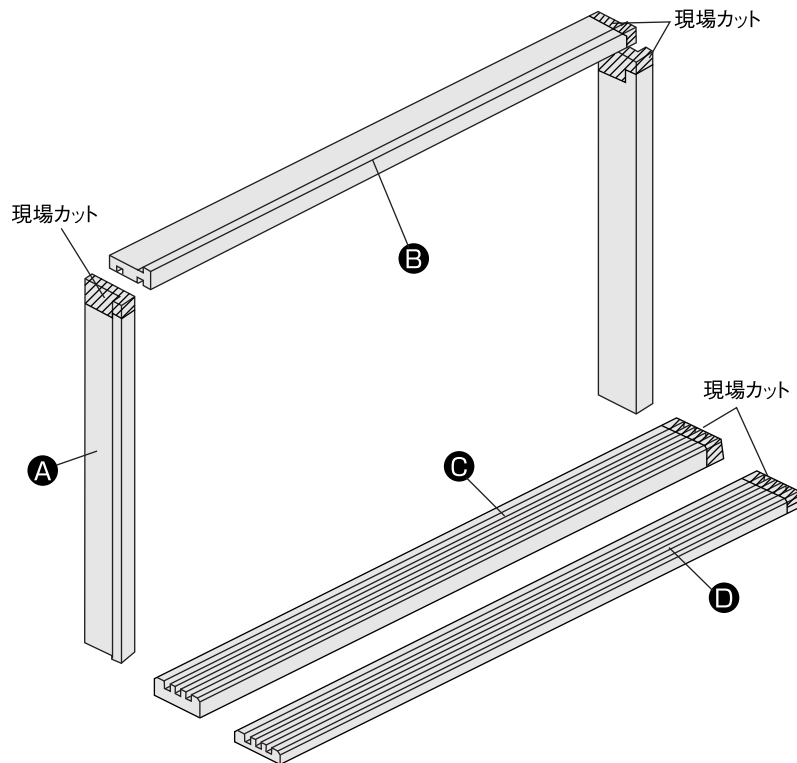
※多少きつい場合は削ったうえで施工してください。 ※レギュラーケーシングの面形状はジュピーノは3R面になります。
 ※デラックスケーシング(T・U型)についてはセット品はありません。 ※デラックスケーシングに縦勝ちはありません。

1. 開梱

梱包を開いたら枠材本体および下表の付属品に不足および問題がないかどうかを確認してください。

全体図

(和側)

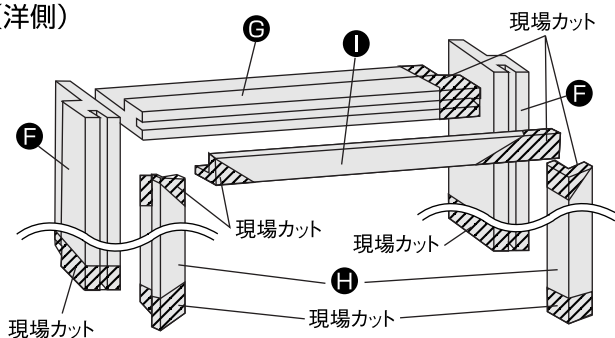


梱包内訳表

| | 部材名 | 製品サイズ(mm) | 数量 | 備考 |
|---|-------|--------------|----|-----------------------|
| Ⓐ | 縦枠 | 2,100×128×36 | 2本 | 現場カット |
| Ⓑ | 鴨居 | 2,900×126×36 | 1本 | 現場カット |
| Ⓒ | 敷居 | 2,900×128×36 | 1本 | 現場カット、敷居厚36mmタイプ使用の場合 |
| Ⓓ | 敷居 | 2,900×128×15 | 1本 | 現場カット、敷居厚15mmタイプ使用の場合 |
| 📖 | 施工説明書 | | 1部 | |

見切り材セット (別売品)

(洋側)



| | 部材名 | 製品サイズ(mm) | 数量 | 備考 |
|---|------|-----------|----|-----------|
| Ⓕ | 見切り材 | L=2,100 | 2本 | 現場カット、縦枠用 |
| Ⓖ | 見切り材 | L=3,900 | 1本 | 現場カット、鴨居用 |

ケーシングセット (別売品)

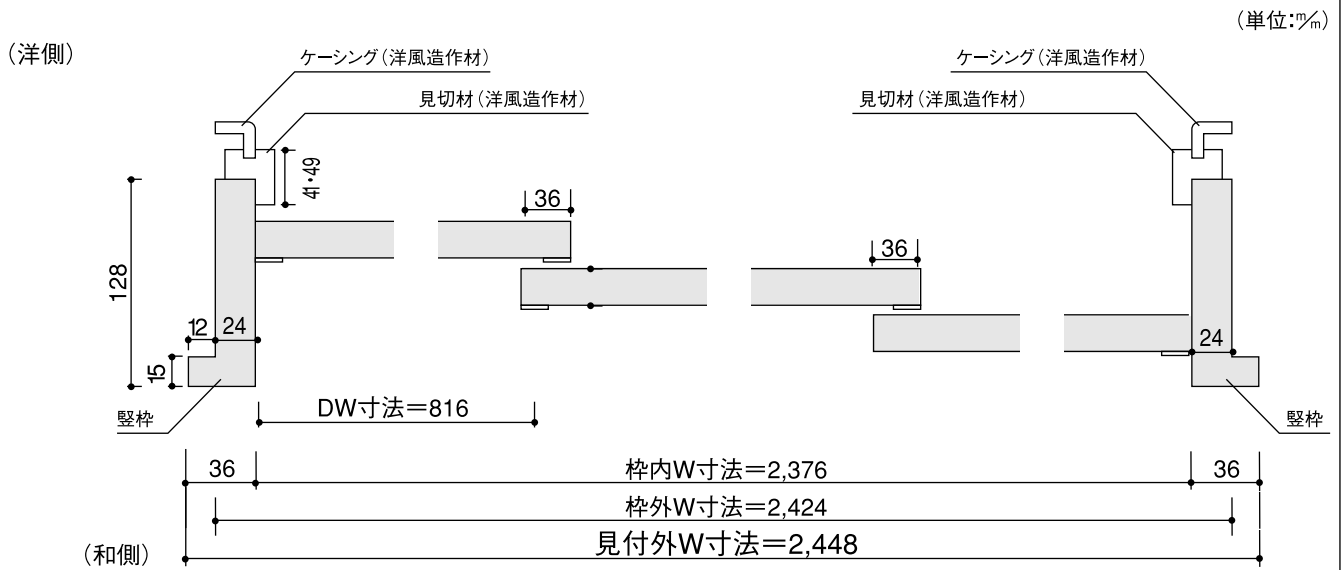
| | 部材名 | 製品サイズ(mm) | 数量 | 備考 |
|---|-------|-----------|----|-----------|
| Ⓗ | ケーシング | L=2,075 | 2本 | 現場カット、縦枠用 |
| Ⓘ | ケーシング | L=3,900 | 1本 | 現場カット、鴨居用 |

お願い

- 施工完了までは、立て掛けたりすると反りの発生原因となりますので、水平になるように保管してください。
- 照明灯・ストーブなどを近づけると熱により変色しますので、開梱後施工完了まで1メートル以上離してください。

2. 納まり図

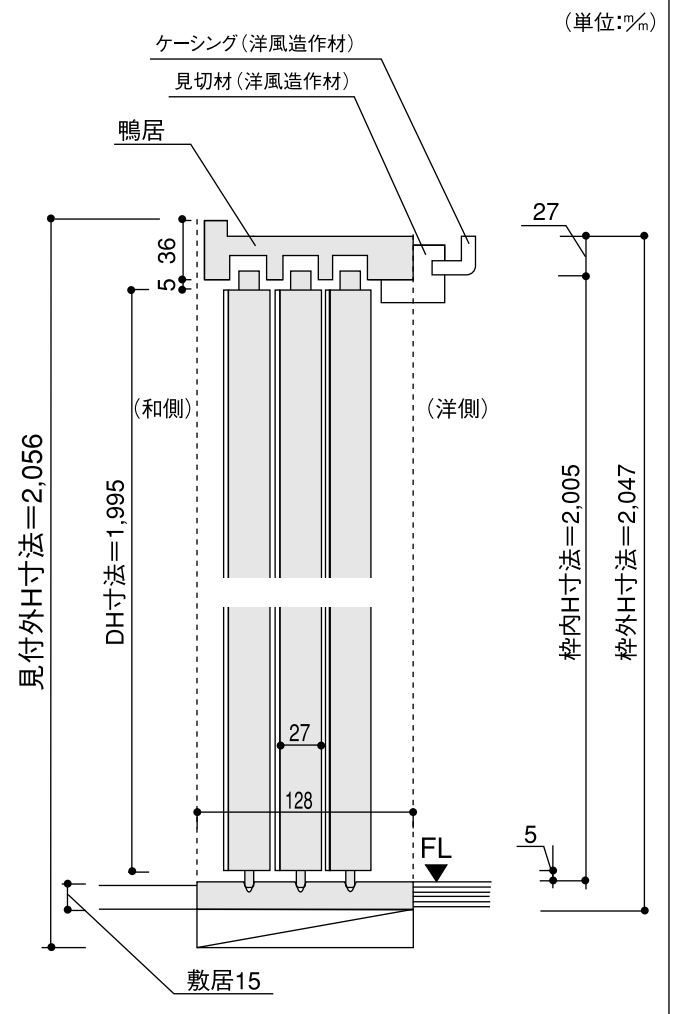
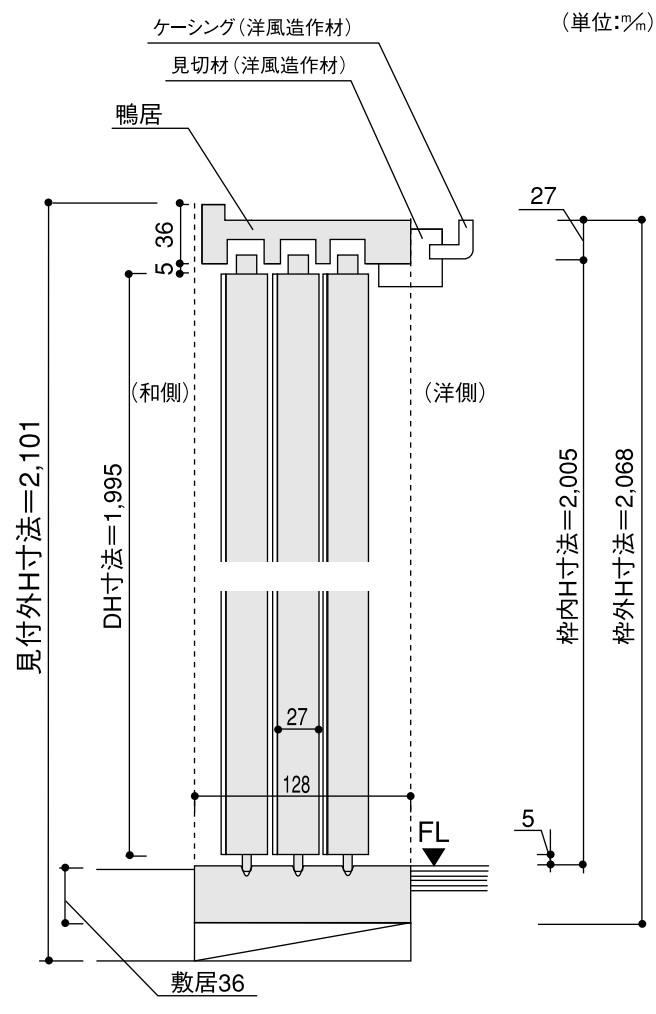
横断面図



縦断面図

一般畳ご使用時 (バリアフリー対応) 敷居厚36mmタイプ

畳厚12mmご使用時 (バリアフリー対応) 敷居厚15mmタイプ

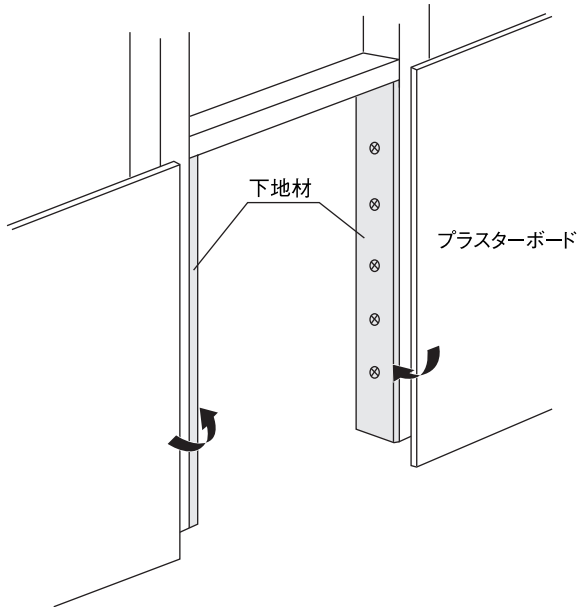


※上記納まり図は襖縁 (現場調達) を含んだ寸法図としています。

3. 施工手順

施工の前に プレカット品の場合、斜線部はカット済です。

取り付け開口部の確認と石膏ボードの先貼り



納まり図参照の上、下地材を設置し、その下地面で仕上がるように石膏ボードを貼ってください。

枠材の組み立て

納まり図参照の上、縦枠、鴨居、敷居を現場カットしてください。

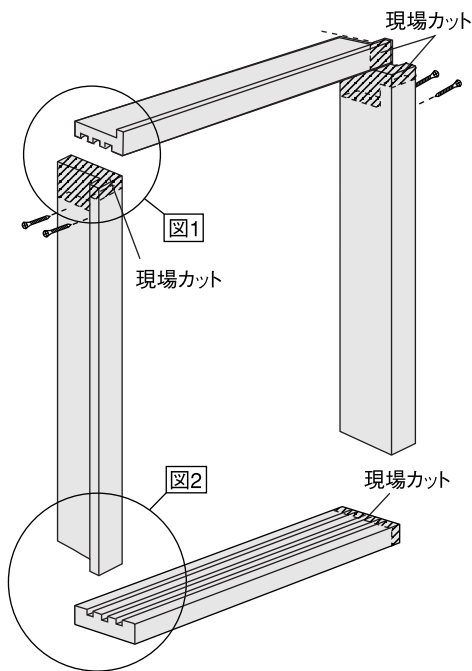
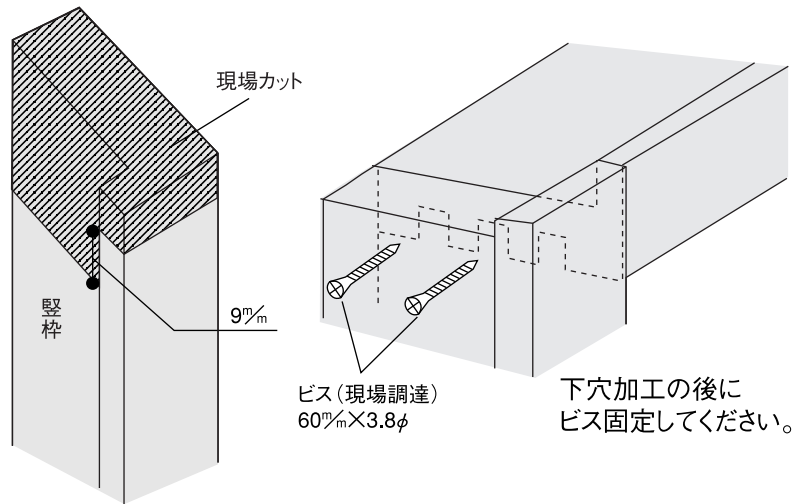
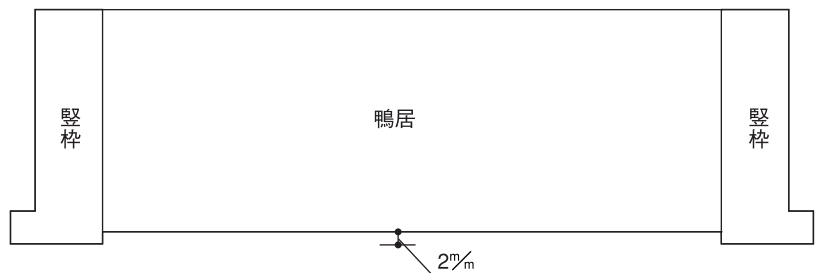


図1 納まり図参照の上、縦枠を上端からカットしてください。その際、下図のように上枠の断面形状に合わせてカットしてください。



下穴加工の後にビス固定してください。

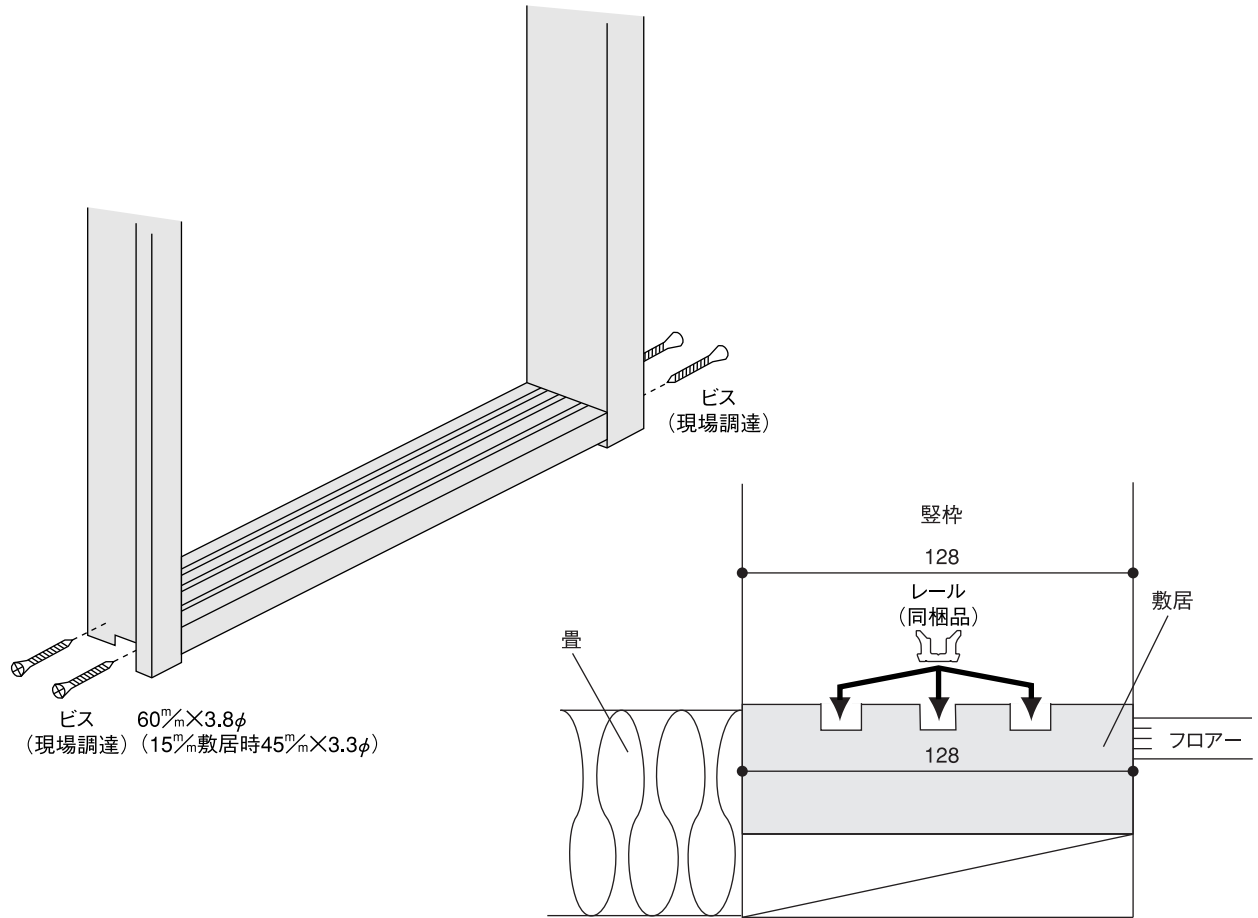
縦枠と鴨居の納まり



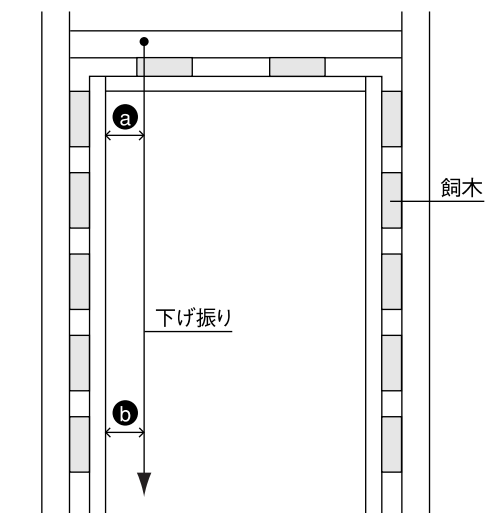
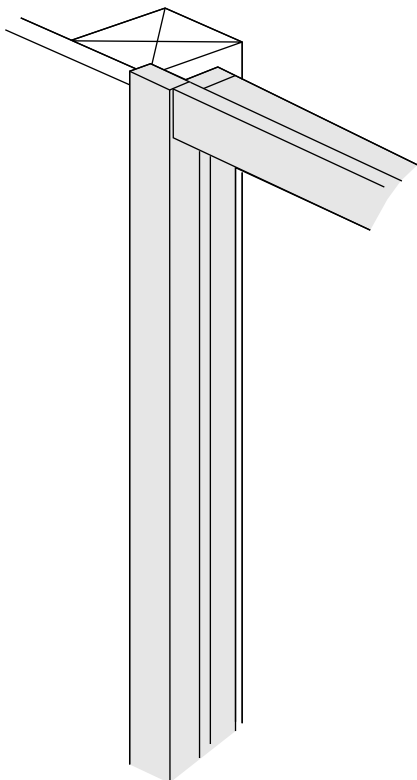
鴨居は縦枠に対し、和室側から見て2mm面内納めとなります。

図2

縦枠と敷居は同一巾です。そのまま4方に組んで床材を施工してください。
レールは長さカットの上、現場調達のボンドにて取り付けてください。



枠材の仮固定と建て付け調整

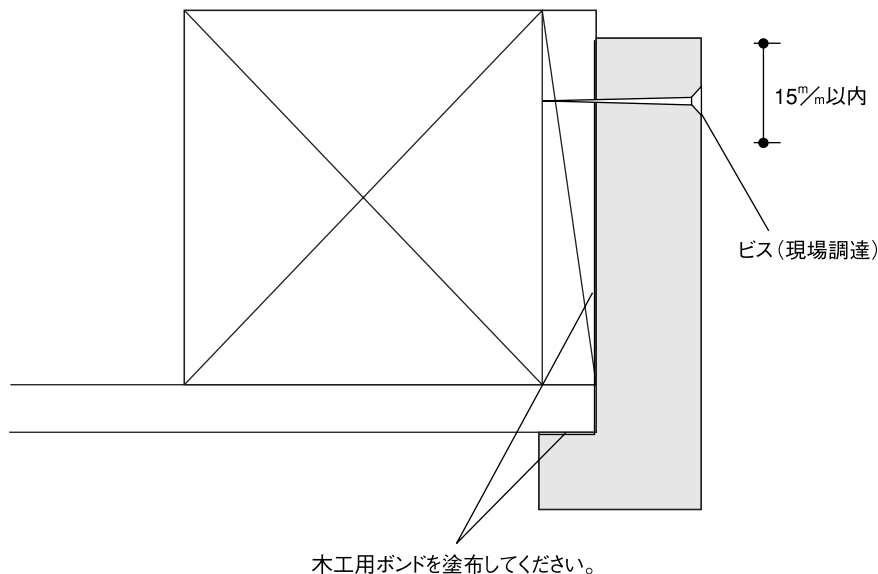


- a = b となるよう調整してください。

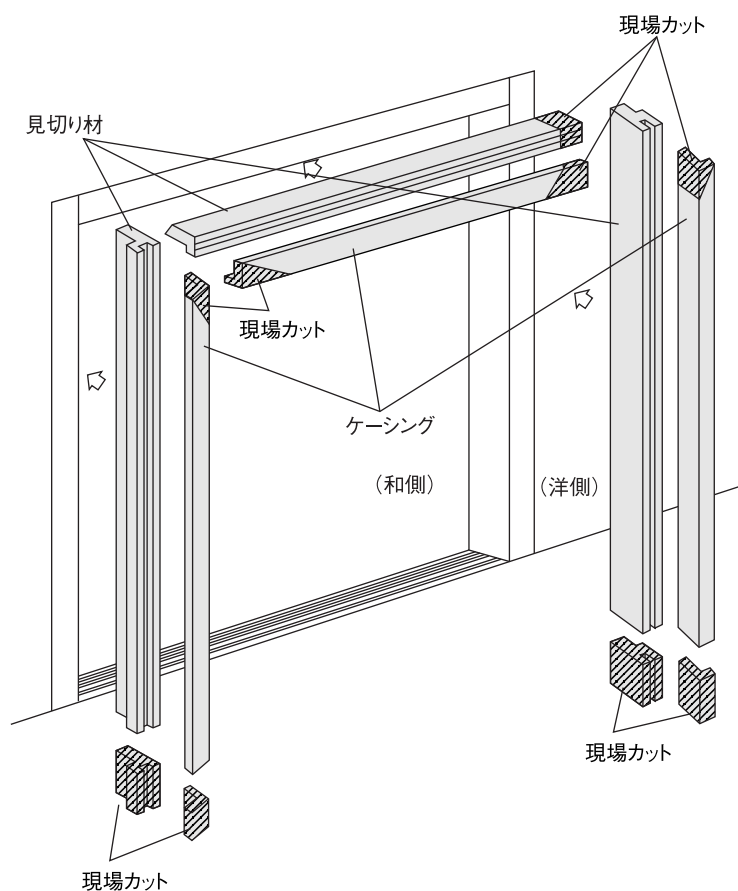
開口部に枠材をはめ込み、飼木で水平と垂直、ネジレを調整し、仮固定します。

枠材の本固定

壁面・躯体との接着面に現場調達の
ボンドを塗布の上、本体枠の
見切り材でかくれる部分をビスで
固定してください。



見切り材セットの取り付け (別売品)



施工終了後

養生

当て傷・擦り傷等がつかないように保護紙等でカバーして養生してください。

お手入れのしかた

枠材が汚れている場合は、水で薄めた中性洗剤を含ませた柔らかい布を強く搾ってふき取り、乾いた布で仕上げてください。ベンジン・アルコール・シンナーなどの溶剤を使用すると変色・変質しますので、絶対に使用しないでください。