

**和風造作材
和洋引き込み戸専用枠材**

このたびはWOOD ONEの商品をご利用いただき、厚くお礼申しあげます。施工前にはこの説明書をよくお読みいただき、安全に正しく施工されるようお願いいたします。なお、お気付きの点、ご不明な点がございましたら、ご連絡なく弊社までお問い合わせください。

安全上のご注意

注意 施工に際して以下の注意が守られない場合、施工に従事される方の傷害並びに住まわれる方の傷害または財産上の損害が生じるおそれがあります。確実にお守りください。

屋内専用です。
屋外や浴室に使用すると、湿気、雨濡れ、強い太陽光などにより腐れ、割れなどの劣化が進み、脱落の原因となり危険です。

開梱後は換気を行なってください。
本製品はホルムアルデヒド・VOC(揮発性有機化合物)対策品です。ただし、新築・リフォーム直後や夏場など高温の環境下ではホルムアルデヒド・VOCが室内に滞留しやすく、健康被害につながるおそれがありますので、施工中、使用中は適宜換気を行うようにしてください。

調整用戸車・レール等は消耗製部品です。
引戸用戸車およびレール間に、異物が付着した状態での開閉は避けてください。長期間のご使用にあたり、開閉がしづらくなった場合には、交換(有償)をお薦めします。

枠材の形状と壁厚納まり

	形状		見切り材/中方立タイプ	壁厚納まり例
	2枚引き込み	3枚引き込み		
縦枠				
鴨居			見切り材B型 	(和側) (洋側)
敷居	敷居厚36%タイプ 	敷居厚36%タイプ 	中方立B型 	
	敷居厚15%タイプ 	敷居厚15%タイプ 		

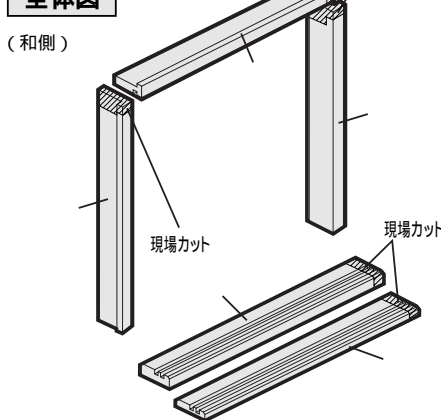
デラックスケーシングは堅勝用はありません。ケーシングを差し込む際、多少きつい場合は削ったうえで施工してください。レギュラーケーシングの面形状はジュビーノは3R面になります。

開梱

梱包を開いたら枠材本体および下表の付属品に不足および問題がないかどうかを確認してください。

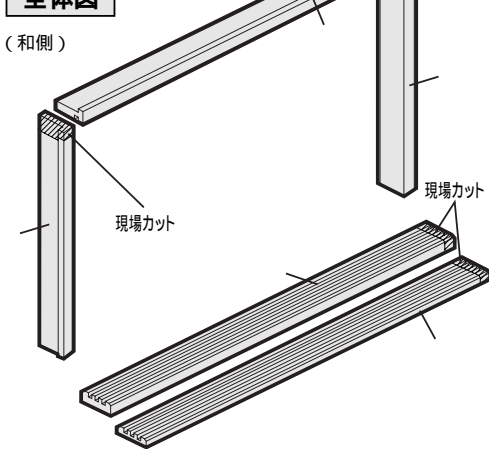
和洋2枚引き込み戸枠

全体図



和洋3枚引き込み戸枠

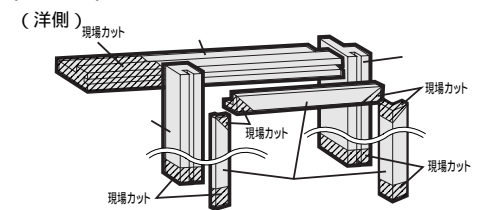
全体図



梱包内訳表

部材名	製品サイズ(%)	数量	備考
縦枠	2,100×97×36	2本	現場カット
鴨居	2,900×95×36	1本	現場カット
敷居	2,900×105×36	1本	現場カット、敷居厚36%タイプ使用の場合
敷居	2,900×105×15	1本	現場カット、敷居厚15%タイプ使用の場合
施工説明書		1部	

(別売品)



見切り材セット(別売品)

部材名(%)	数量	備考
見切り材 L=2,100	2本	現場カット
中方立 L=2,100	1本	現場カット

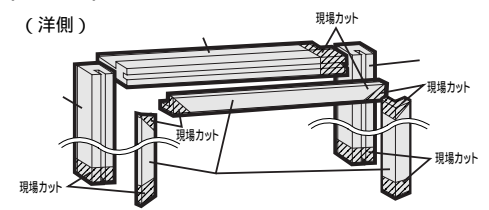
ケーシングセット(別売品)

部材名(%)	数量	備考
ケーシング L=2,075	3本	現場カット

梱包内訳表

部材名	製品サイズ(%)	数量	備考
縦枠	2,100×136×36	2本	現場カット
鴨居	3,900×134×36	1本	現場カット
敷居	3,900×136×36	1本	現場カット、敷居厚36%タイプ使用の場合
敷居	3,900×136×15	1本	現場カット、敷居厚15%タイプ使用の場合
施工説明書		1部	

(別売品)



見切り材セット(別売品)

部材名(%)	数量	備考
見切り材 L=2,100	1本	現場カット
見切り材 L=3,900	1本	現場カット
中方立 L=2,100	1本	現場カット

ケーシングセット(別売品)

部材名(%)	数量	備考
ケーシング L=2,075	2本	現場カット
ケーシング L=3,900	1本	現場カット

【お願い】

- 施工完了までは、立て掛けたりすると反りの発生原因となりますので、水平になるように保管してください。
- 照明灯・ストーブなどを近づけると熱により変色しますので、開梱後施工完了まで1メートル以上離してください。

納まり図

	横断面図
2枚引き込み戸	
3枚引き込み戸	

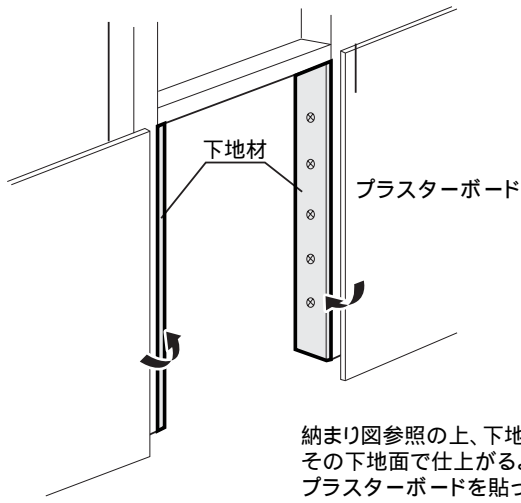
上記納まり図は襖縁(現場調達)を含んだ寸法図としています。

	縦断面図
2枚引き込み戸	<p>一般量ご使用時(パリアフリー対応)敷居厚36%タイプ</p> <p>見付外H寸法 = 2,101 DH寸法 = 1,995 縦枠97 95 見切り材セット(別売品) 27 2.005 2.068 36 一般量ご使用時</p> <p>量厚12%ご使用時(パリアフリー対応)敷居厚15%タイプ</p> <p>見付外H寸法 = 2,056 DH寸法 = 1,995 縦枠97 95 見切り材セット(別売品) 27 2.005 2.047 12 量厚12%</p>
3枚引き込み戸	<p>一般量ご使用時(パリアフリー対応)敷居厚36%タイプ</p> <p>見付外H寸法 = 2,101 DH寸法 = 1,995 縦枠136 134 見切り材セット(別売品) 27 2.005 2.068 36 一般量ご使用時</p> <p>量厚12%ご使用時(パリアフリー対応)敷居厚15%タイプ</p> <p>見付外H寸法 = 2,056 DH寸法 = 1,995 縦枠136 134 見切り材セット(別売品) 27 2.005 2.047 12 量厚12%</p>

上記納まり図は襖縁(現場調達)を含んだ寸法図としています。

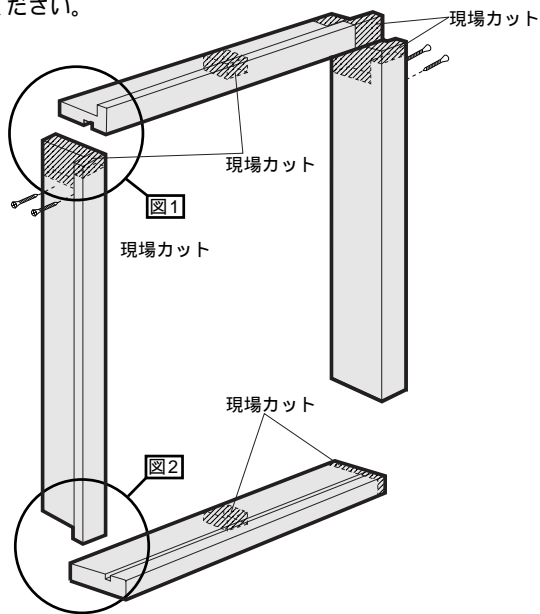
施工の前に プレカット品の場合、斜線部はカット済です。

1 取り付け開口部の確認とプasterボードの先貼り



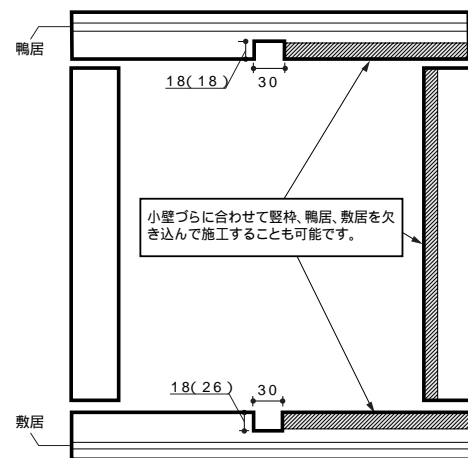
納まり図参照の上、下地材を設置し、その下地面で仕上がるようにプasterボードを貼ってください。

2 枠材の組み立て 下図は和洋片引き戸枠のものです。納まり図参照の上、縦枠、鴨居、敷居を現場カットしてください。



中方立と小壁の欠き込み

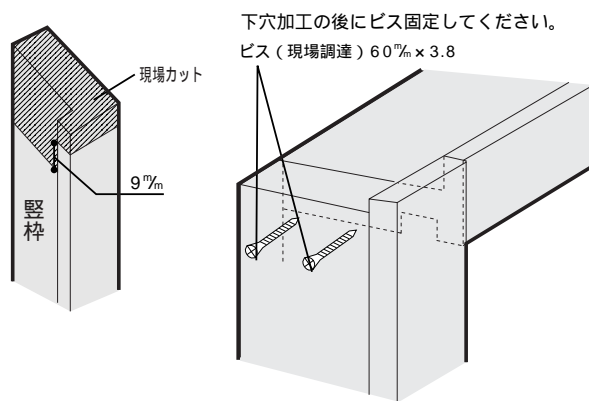
納まり図参照の上、鴨居、敷居に中方立用の欠き込みをしてください。また必要であれば小壁の欠き込みをしてください。下図は右引きの場合です。左引きの場合は反対側をカットしてください。



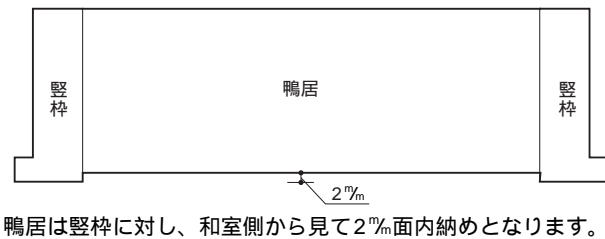
()内寸法は2本引き込み

図1

納まり図参照の上、縦枠を上端からカットしてください。その際、下図のように鴨居の断面形状に合わせてカットしてください。



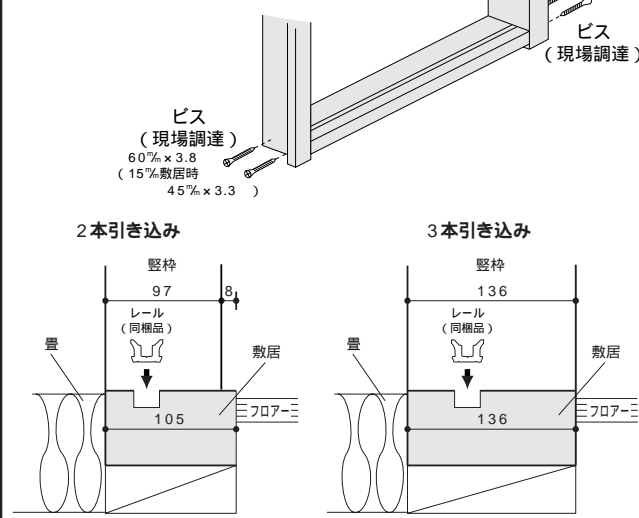
縦枠と鴨居の納まり



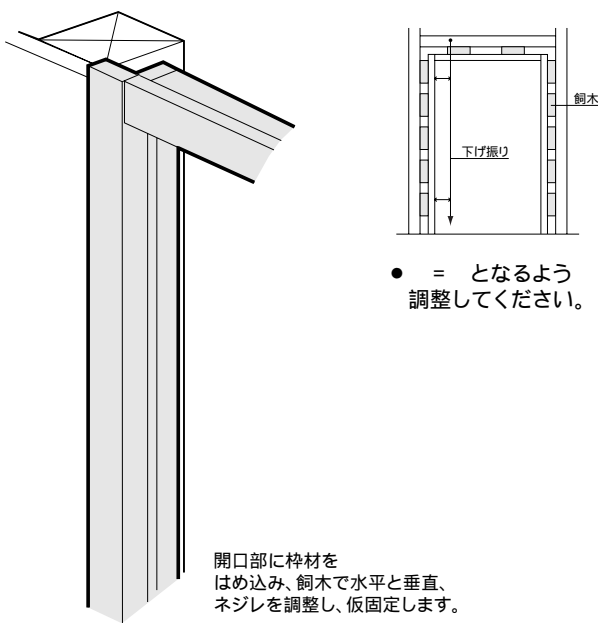
鴨居は縦枠に対し、和室側から見て2mm面内納めとなります。

図2

縦枠と敷居は同一巾です。(2本引き込みは縦枠と敷居の巾が異なります。)そのまま4方に組んで床材を施工してください。レールは長さカットの上、現場調達のボンドにて取り付けてください。

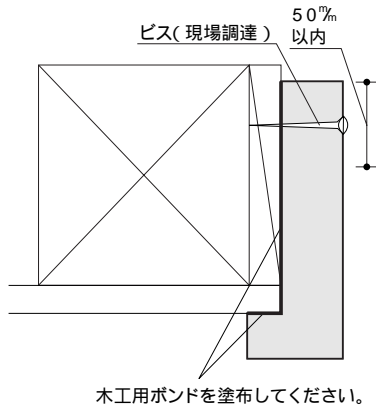


3 枠材の仮固定と建て付け調整



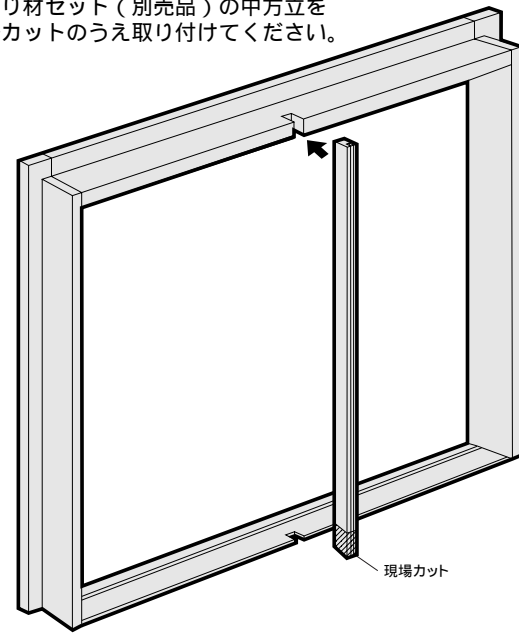
4 枠材の本固定

壁面・躯体との接着面に現場調達のボンドを塗布の上、本体枠の見切り材でかくれる部分をビスで固定してください。

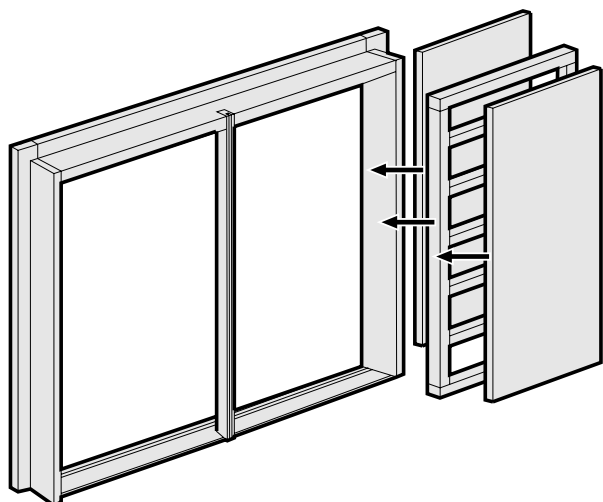


5 中方立の取り付け(別売品)

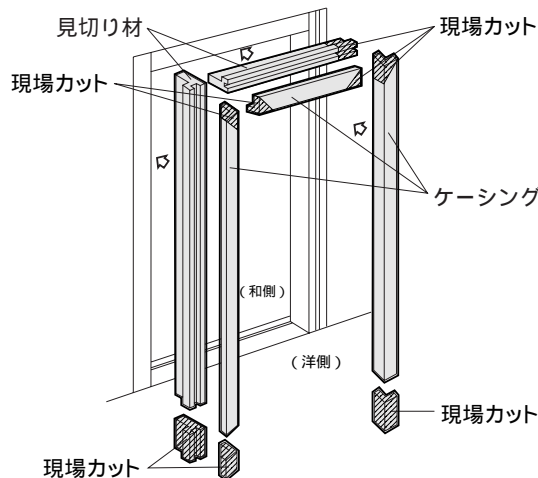
見切り材セット(別売品)の中方立を現場カットのうえ取り付けてください。



6 小壁の施工



7 見切り材セットの取り付け(別売品)



施工終了後



養生

当て傷・擦り傷等がつかないように保護紙等でカバーして養生してください。



お手入れのしかた

枠材が汚れている場合は、水で薄めた中性洗剤を含ませた柔らかい布を強く擦ってふき取り、乾いた布で仕上げてください。ベンジン・アルコール・シンナーなどの溶剤を使用すると変色・変質しますので、絶対に使用しないでください。