

**和風造作材  
和洋開き戸専用枠材(プレカット品兼用)**

このたびはWOOD ONEの商品をご利用いただき、厚くお礼申し上げます。施工前にはこの説明書をよくお読みいただき、安全に正しく施工されるようお願いいたします。なお、お気付きの点、ご不明な点がございましたら、ご連絡ください。

**安全上のご注意**



**注意** 施工に際して以下の注意が守られない場合、施工に従事される方の傷害並びに住まれる方の傷害または財産上の損害が生じるおそれがあります。確実に守ってください。



**屋内専用です。**

屋外や浴室に使用すると、湿気、雨濡れ、強い太陽光などにより腐れ、割れなどの劣化が進み、脱落の原因となり危険です。



**開梱後は換気を行なってください。**

本製品はホルムアルデヒド・VOC（揮発性有機化合物）対策品です。ただし、新築・リフォーム直後や夏場など高温の環境下ではホルムアルデヒド・VOCが室内に滞留しやすく、健康被害につながるおそれがありますので、施工中、使用中は適宜換気を行うようにしてください。

**〈枠材の形状と壁厚納まり〉**

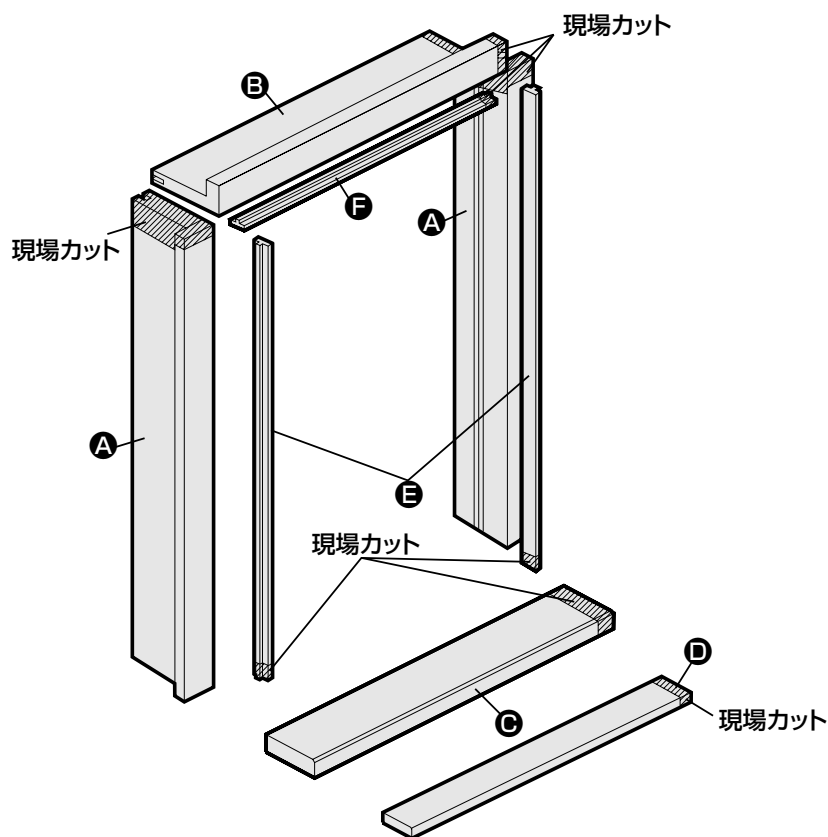
	形状	戸当り	壁厚納まり例
縦枠			
上枠	洋側開き用 		
	和側開き用 		
下枠	下枠厚36%タイプ 		
	下枠厚15%タイプ 		

( )内は4寸用の寸法です。

**〈開梱〉**

梱包を開いたら枠材本体および下表の付属品に不足および問題がないかどうかを確認してください。

**全体図**



**梱包内訳表**

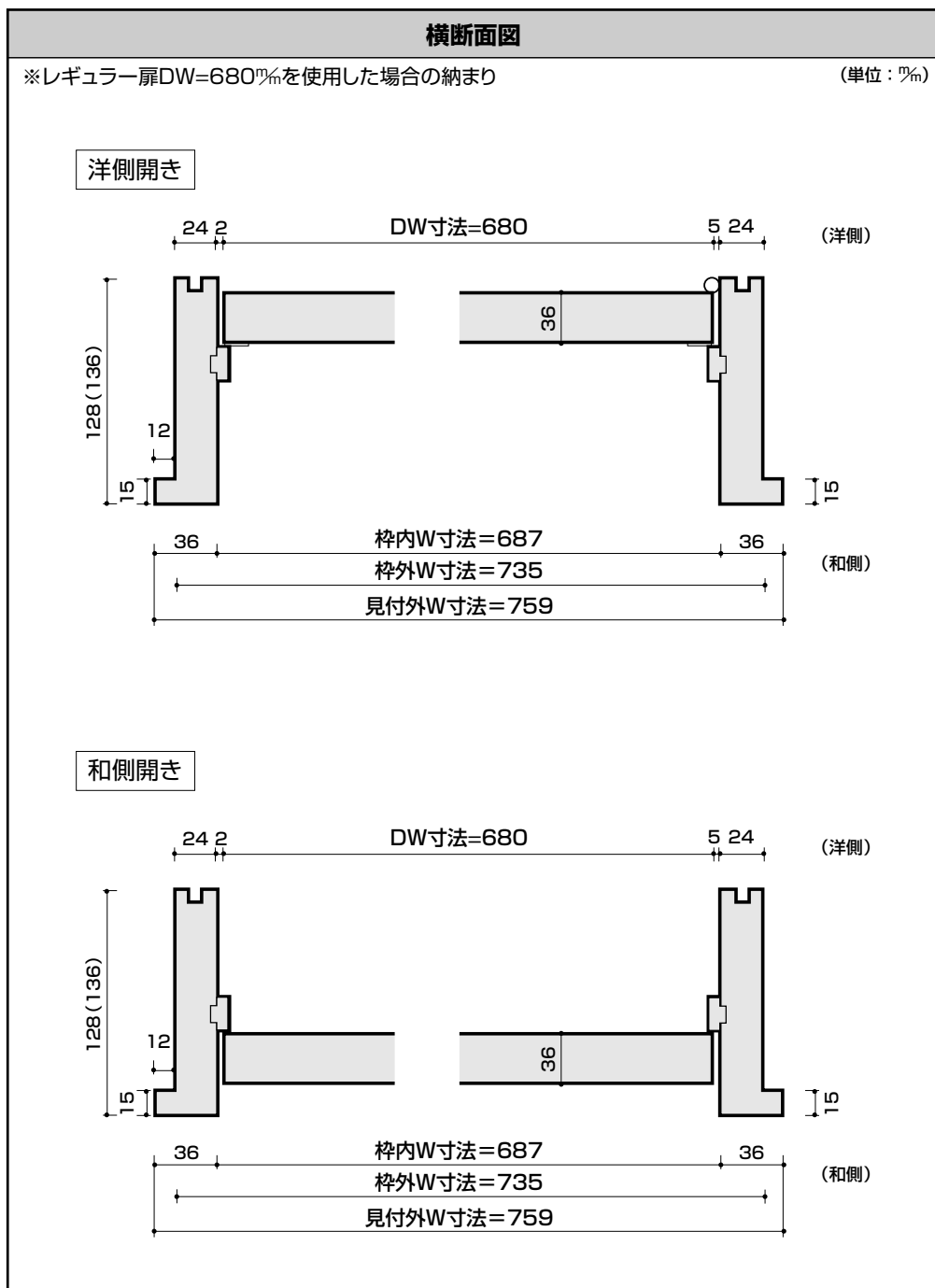
部材名	製品サイズ	数量	備考
A 縦枠	2,100×128(136)×36	2本	現場カット
B 上枠	900×126(134)×36	1本	現場カット
C 下枠	900×128(136)×36	1本	現場カット、下枠厚36%タイプ使用の場合
D 下枠	900×128(136)×15	1本	現場カット、下枠厚15%タイプ使用の場合
E 戸当り	2,100×30×12	2本	現場カット、縦枠用
F 戸当り	900×30×12	1本	現場カット、上枠用
施工説明書		1部	

※ケーシングは別途発注してください。  
※( )内は縦枠136%の場合です。  
※プレカット品の場合は組み立てビス・ダボ同梱。

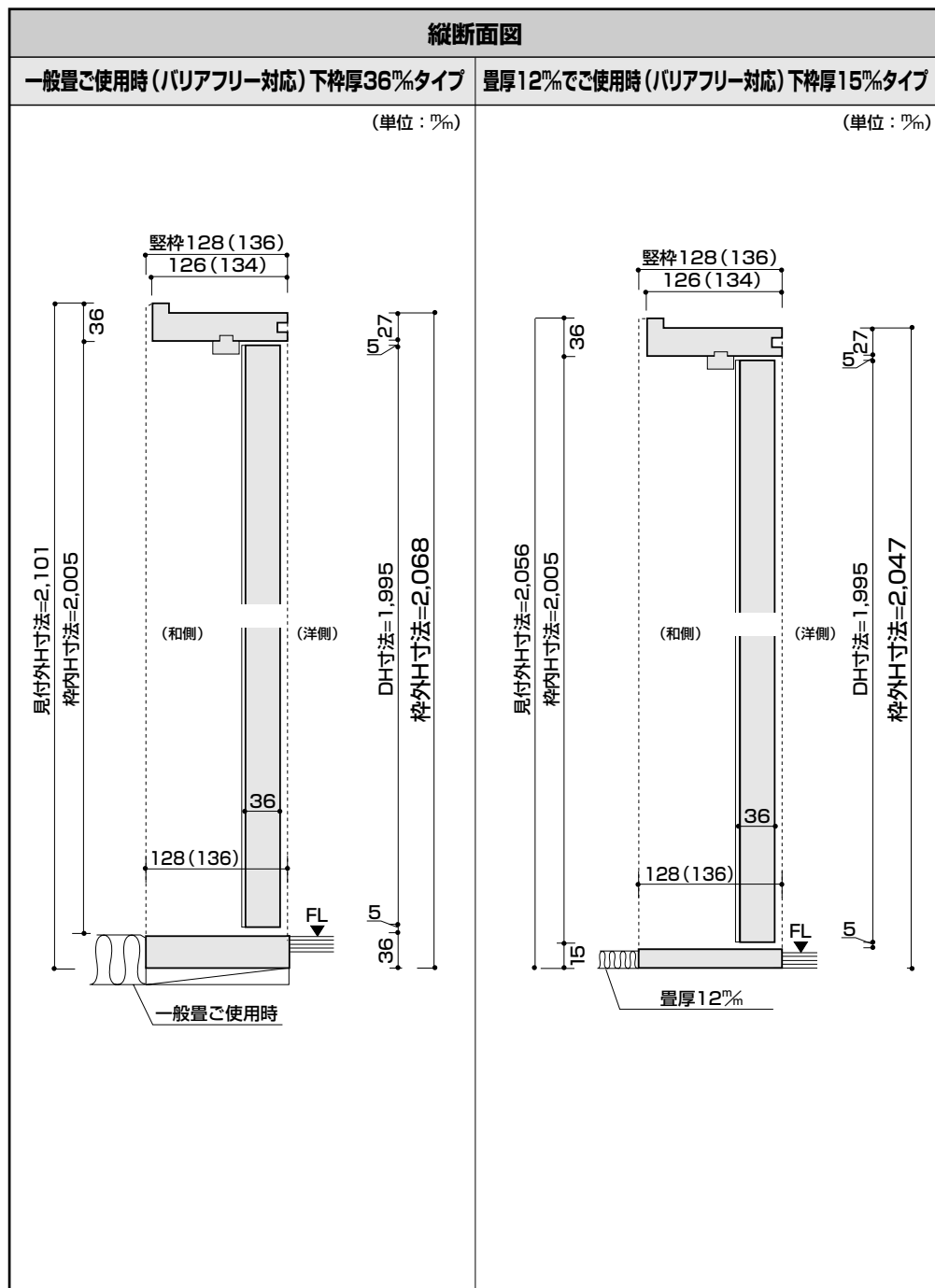
**【お願い】**

- 施工完了までは、立て掛けたりすると反りの発生原因となりますので、水平になるように保管してください。
- 照明灯・ストーブなどを近づけると熱により変色しますので、開梱後施工完了まで1メートル以上離してください。

**〈納まり図〉**



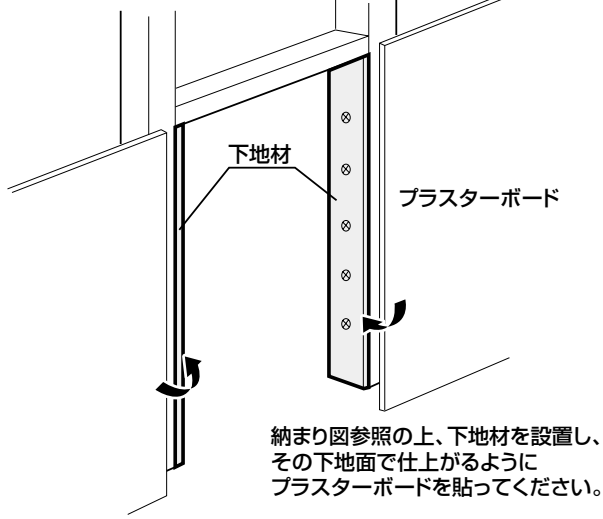
※上記納まり図は襖縁(現場調達)を含んだ寸法図としています。



※上記納まり図は襖縁(現場調達)を含んだ寸法図としています。 ※上記納まり図は気密仕様となります。

施工の前に プレカット品の場合、斜線部はカット済です。

### 1 取り付け開口部の確認とプラスターボードの先貼り



### 2 枠材の組み立て

納まり図参照の上、縦枠、上枠、下枠を現場カットしてください。

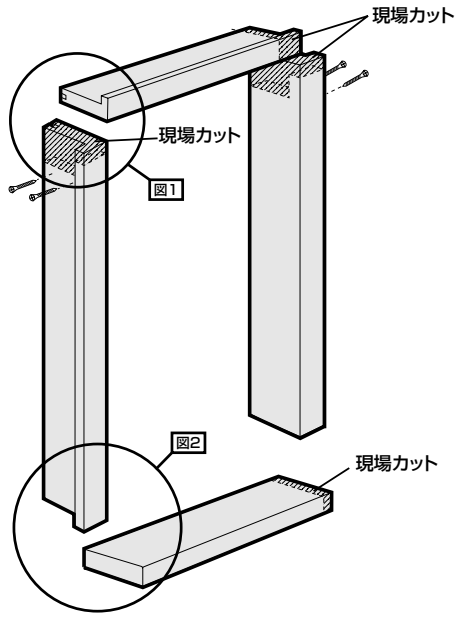
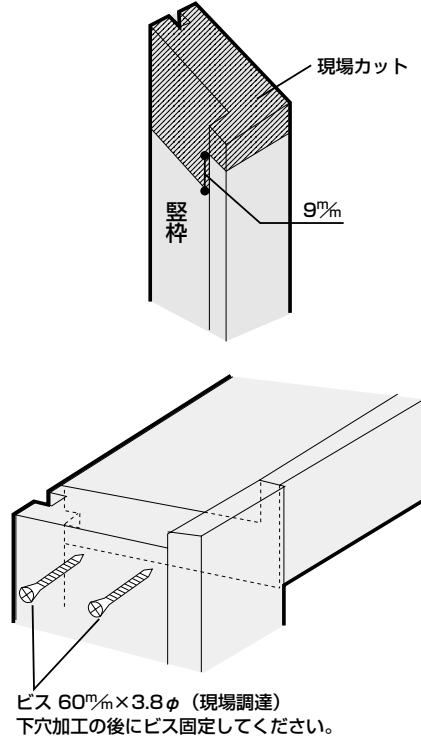


図1

納まり図参照の上、縦枠を上端からカットしてください。その際、下図のように上枠の断面形状に合わせてカットしてください。



縦枠と上枠の納まり

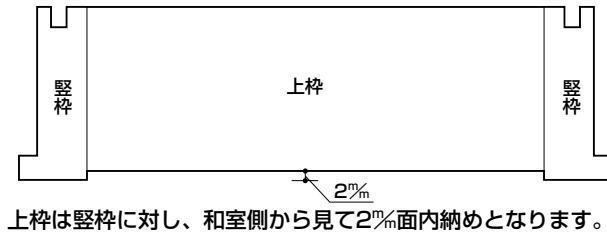
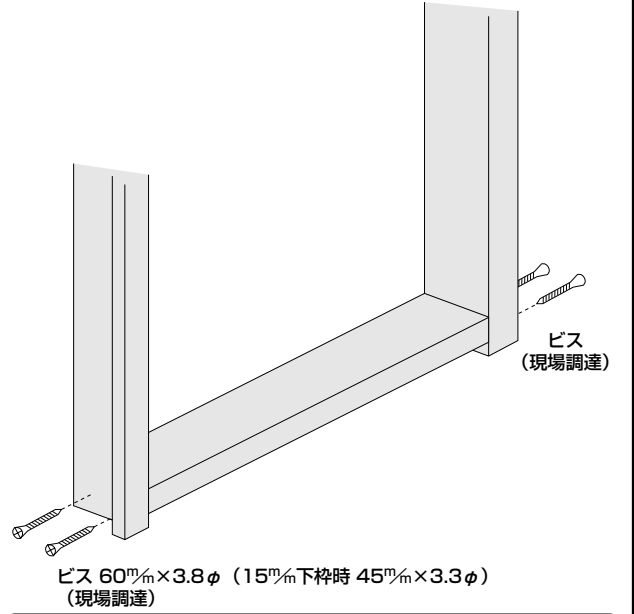


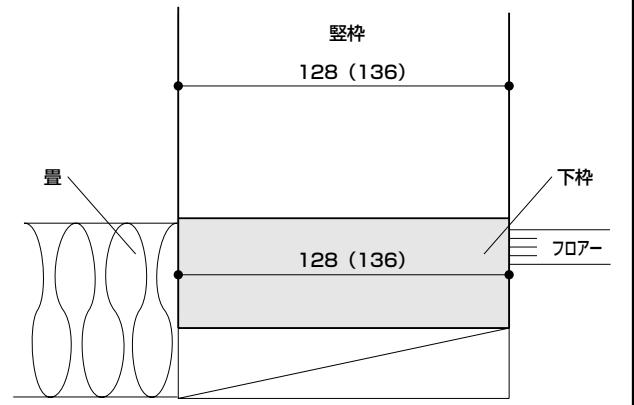
図2

縦枠と下枠は同一巾です。そのまま4方に組んで床材を施工してください。

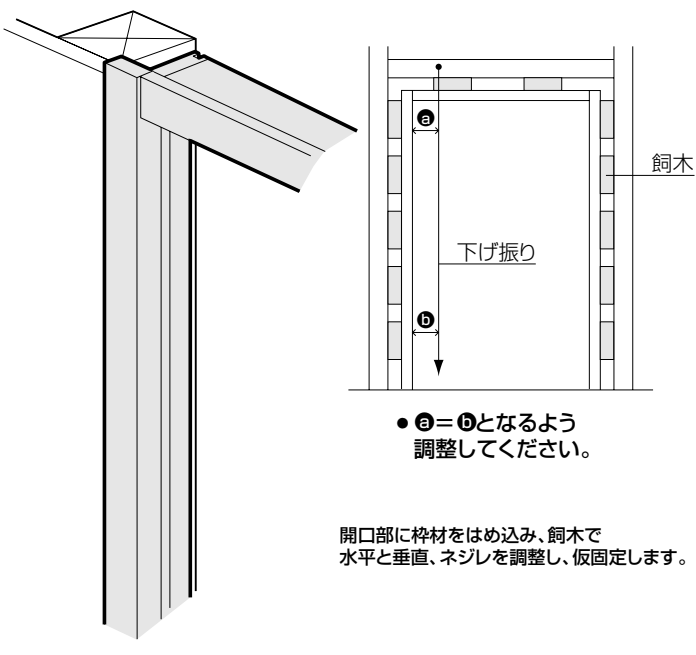


#### 【お願い】

基材の割れ、ズレを防止する為に、必ず下穴加工をしてビスを取り付けてください。

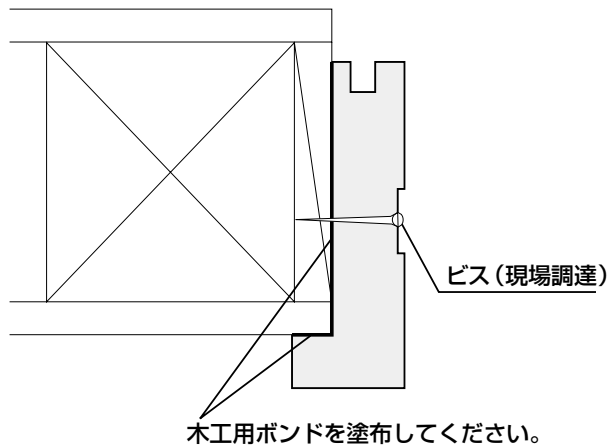


### 3 枠材の仮固定と建て付け調整

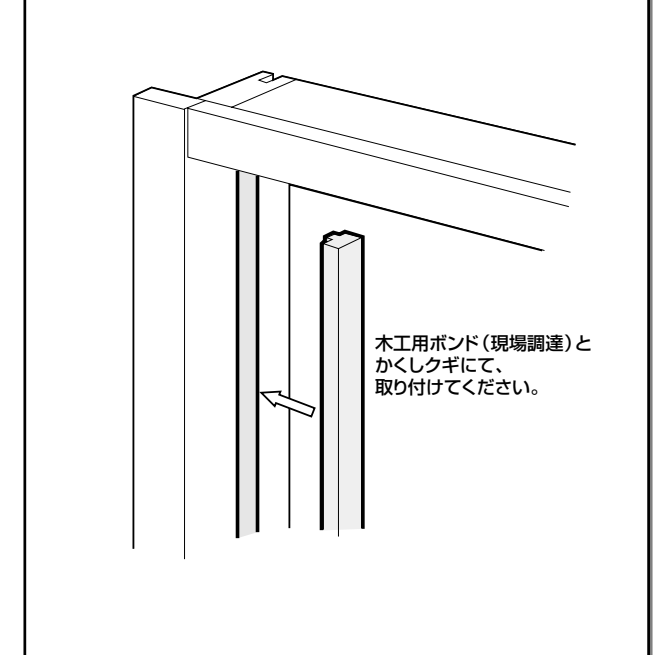


### 4 枠材の本固定

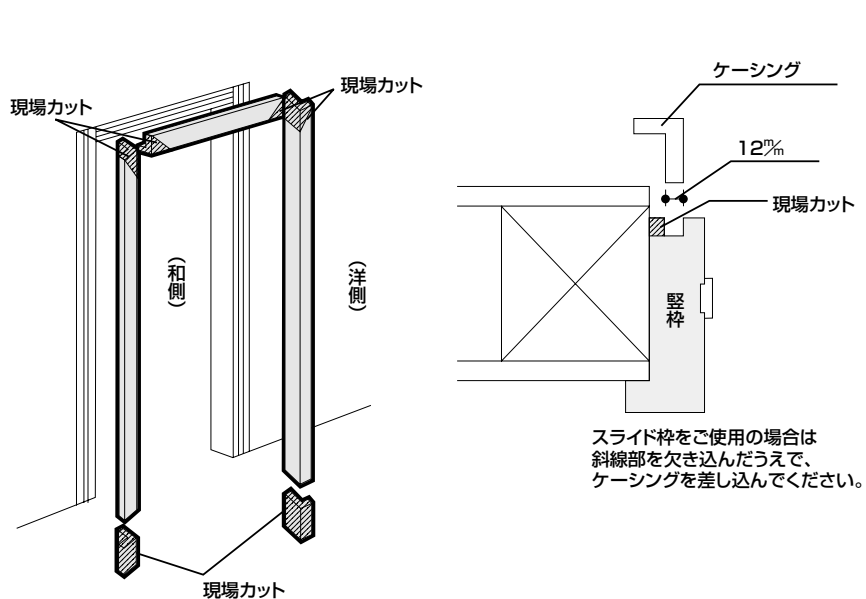
躯体・壁面との接着面に現場調達の木工用ボンドを塗布の上、本体枠の戸当たりでかくれる部分をビスで固定してください。



### 5 戸当りの取り付け



### 6 ケーシングの取り付け (別売品)



### 施工終了後



#### 養生

当て傷・擦り傷等がつかないように保護紙等でカバーして養生してください。



#### お手入れのしかた

枠材が汚れている場合は、水で薄めた中性洗剤を含ませた柔らかい布を強く搾ってふき取り、乾いた布で仕上げてください。  
ベンジン・アルコール・シンナーなどの溶剤を使用すると変色・変質しますので、絶対に使用しないでください。