

和風造作材

押し入れ引き違い戸枠セット・押し入れ開き戸枠セット

このたびはWOOD ONEの商品をご利用いただき、厚くお礼申し上げます。施工前にはこの説明書をよくお読みいただき、安全に正しく施工されるようお願いいたします。なお、お気付きの点、ご不明な点がございましたら、ご遠慮なく弊社までお問い合わせください。

安全上のご注意



施工に際して以下の注意が守られない場合、施工に従事される方の傷害並びに住まれる方の傷害または財産上の損害が生じる恐れがあります。確実に守ってください。



屋内専用です。

屋外や浴室に使用すると、湿気、雨濡れ、強い太陽光などにより腐れ、割れなどの劣化が進み、脱落の原因となり危険です。



開梱後は換気を行なってください。

本製品はホルムアルデヒド・VOC（揮発性有機化合物）対策品です。ただし、新築・リフォーム直後や夏場など高温の環境下ではホルムアルデヒド・VOCが室内に滞留しやすく、健康被害につながる恐れがありますので、施工中、使用中は適宜換気を行うようにしてください。

〈枠材の形状〉

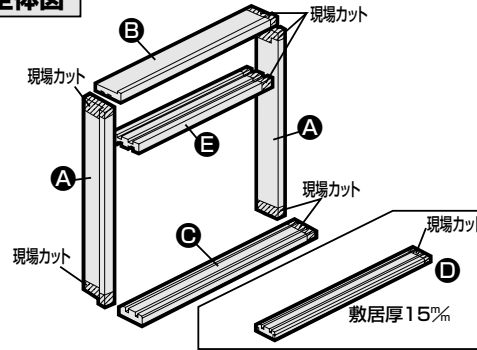
|     | 押し入れ引き違い戸枠セット    | 押し入れ開き戸枠セット      |
|-----|------------------|------------------|
| 縦 枠 |                  |                  |
| 鴨 居 | <br>中鴨居 (天袋付の場合) | <br>中鴨居 (天袋付の場合) |
| 敷 居 | 敷居厚36%タイプ<br>    |                  |
|     | 敷居厚15%タイプ<br>    |                  |

〈開梱〉

梱包を開いたら枠材本体および下表の付属品に不足および問題がないかどうかを確認してください。

押し入れ引き違い戸枠セット

全体図



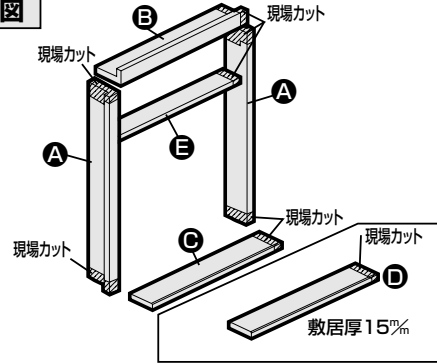
梱包内訳表

| 部材名            | 製品サイズ (φ)           | 数量 | 備 考                  |
|----------------|---------------------|----|----------------------|
| A 縦枠           | 2,100(2,400)×105×36 | 2本 | 現場カット                |
| B 鴨居           | 1,900×103×36        | 1本 | 現場カット                |
| C 敷居 (敷居スベリ同梱) | 1,900×105×36        | 1本 | 現場カット、敷居厚36%タイプ使用の場合 |
| D 敷居 (敷居スベリ同梱) | 1,900×105×15        | 1本 | 現場カット、敷居厚15%タイプ使用の場合 |
| E 中鴨居          | 1,900×103×36        | 1本 | 現場カット、天袋付の場合         |
| 施工説明書          |                     | 1部 |                      |

※ ( ) 内は天袋付の場合です。

押し入れ開き戸枠セット (間口3尺)

全体図



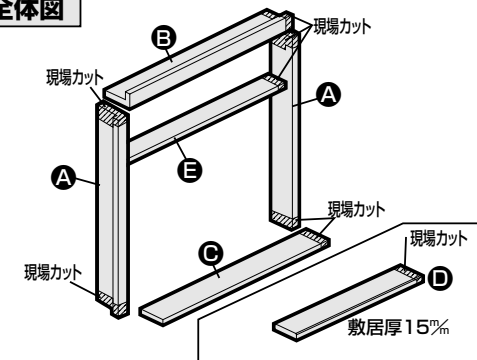
梱包内訳表

| 部材名   | 製品サイズ (φ)           | 数量 | 備 考                  |
|-------|---------------------|----|----------------------|
| A 縦枠  | 2,100(2,400)×105×36 | 2本 | 現場カット                |
| B 鴨居  | 900×103×36          | 1本 | 現場カット                |
| C 敷居  | 900×105×36          | 1本 | 現場カット、敷居厚36%タイプ使用の場合 |
| D 敷居  | 900×105×15          | 1本 | 現場カット、敷居厚15%タイプ使用の場合 |
| E 中鴨居 | 900×103×36          | 1本 | 現場カット、天袋付の場合         |
| 施工説明書 |                     | 1部 |                      |

※ ( ) 内は天袋付の場合です。

押し入れ開き戸枠セット (間口4.5尺)

全体図



梱包内訳表

| 部材名   | 製品サイズ (φ)           | 数量 | 備 考                  |
|-------|---------------------|----|----------------------|
| A 縦枠  | 2,100(2,400)×105×36 | 2本 | 現場カット                |
| B 鴨居  | 1,400×103×36        | 1本 | 現場カット                |
| C 敷居  | 1,400×105×36        | 1本 | 現場カット、敷居厚36%タイプ使用の場合 |
| D 敷居  | 1,400×105×15        | 1本 | 現場カット、敷居厚15%タイプ使用の場合 |
| E 中鴨居 | 1,400×103×36        | 1本 | 現場カット、天袋付の場合         |
| 施工説明書 |                     | 1部 |                      |

※ ( ) 内は天袋付の場合です。

【お願い】

- 施工完了までは、立て掛けたりすると反りの発生原因となりますので、水平になるように保管してください。
- 照明灯・ストーブなどを近づけると熱により変色しますので、開梱後施工完了まで1メートル以上離してください。

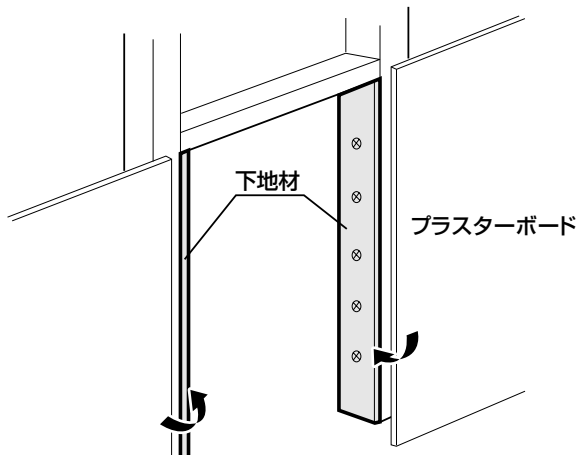
〈納まり図〉

|               | 横断面図                                  |
|---------------|---------------------------------------|
| 押し入れ引き違い戸枠セット | <br>(単位：φm)<br>※W寸法は現場に合わせてカットしてください。 |
| 押し入れ開き戸枠セット   | <br>(単位：φm)<br>※W寸法は現場に合わせてカットしてください。 |

|               | 縦断面図  |
|---------------|---|
| 押し入れ引き違い戸枠セット | <p>〈敷居厚36%タイプ〉 (単位：φm)</p> <p>※H寸法は現場に合わせてカットしてください。</p> <p>敷居寸法図</p> |
| 押し入れ開き戸枠セット   | <p>〈敷居厚36%タイプ〉 (単位：φm)</p> <p>※H寸法は現場に合わせてカットしてください。</p> <p>敷居寸法図</p> |
| 押し入れ引き違い戸枠セット | <p>〈敷居厚15%タイプ〉</p> <p>※H寸法は現場に合わせてカットしてください。</p> <p>敷居寸法図</p>         |
| 押し入れ開き戸枠セット   | <p>〈敷居厚15%タイプ〉</p> <p>※H寸法は現場に合わせてカットしてください。</p> <p>敷居寸法図</p>         |

〈施工手順〉

**1** 取り付け開口部の確認とプラスターボードの先貼り



納まり図参照の上、下地材を設置し、その下地面で仕上がるようにプラスターボードを貼ってください。

**2** 枠材の組み立て ※下図は押し入れ引き違い戸枠のものです。

現場の寸法に合わせて鴨居、敷居を現場カットしてください。

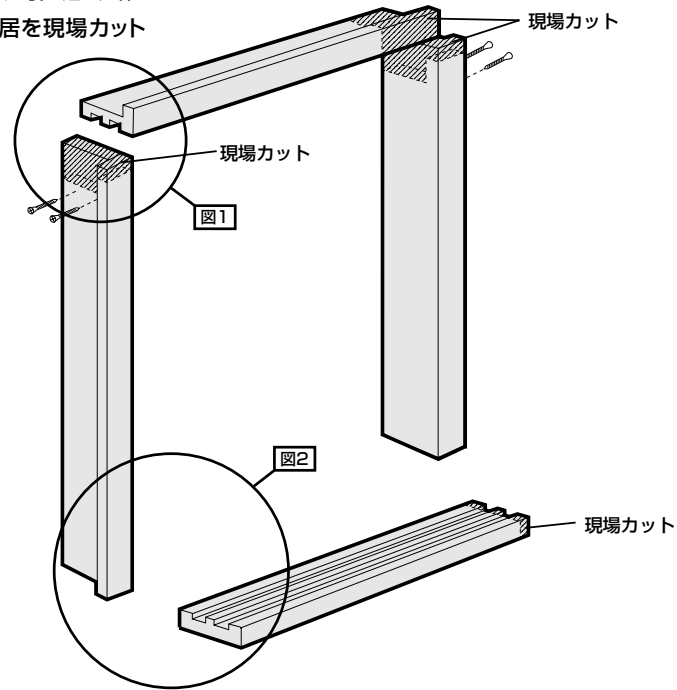
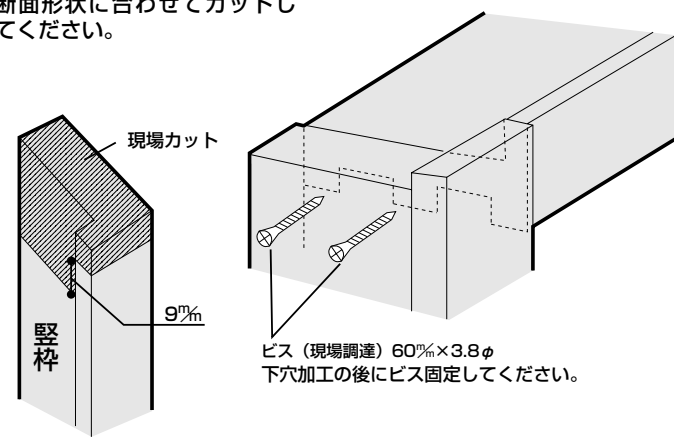
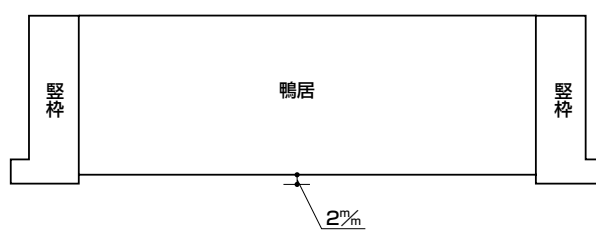


図1

現場に合わせて縦枠を上端からカットしてください。その際、下図のように鴨居の断面形状に合わせてカットしてください。



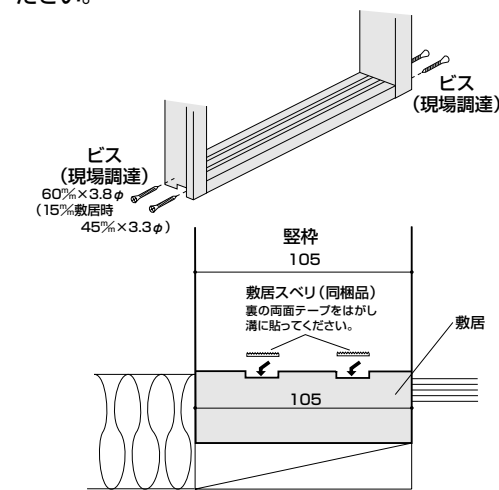
縦枠と鴨居の納まり



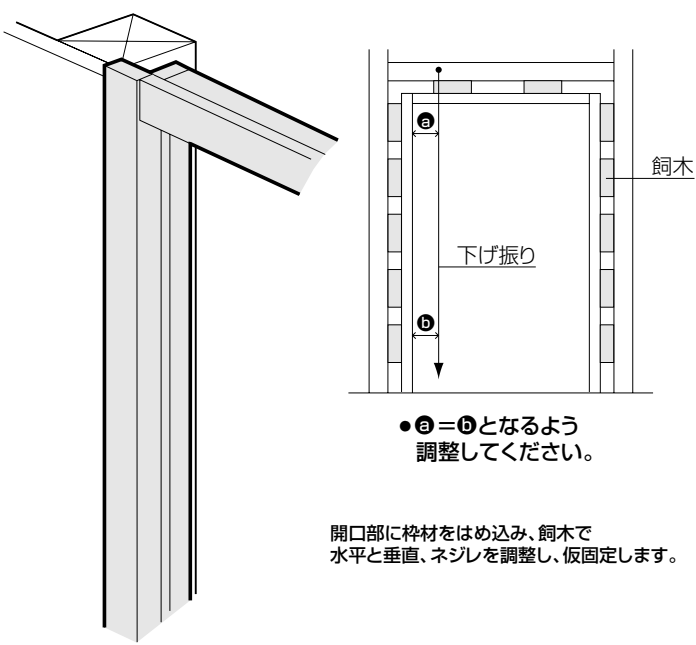
鴨居は縦枠に対し和室側、2%面内納めとなります。天袋付の場合の中鴨居も同様です。

図2

縦枠と敷居は同一巾です。そのまま4方に組んで押し入れ側の下地材を施工してください。

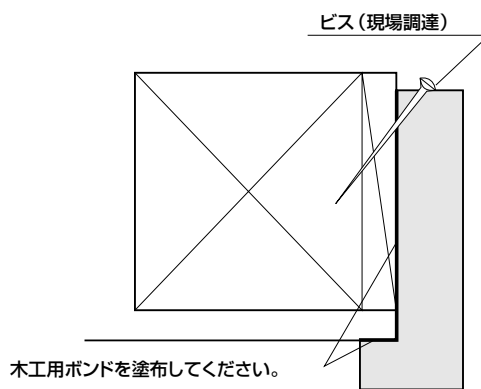


**3** 枠材の仮固定と建て付け調整



**4** 枠材の本固定

壁面・躯体との接着面に現場調達のボンドを塗布の上、本体枠のかくれしろにてビス固定してください。



〈施工終了後〉



養生

当て傷・擦り傷等がつかないように保護紙等でカバーして養生してください。



お手入れのしかた

枠材が汚れている場合は、水で薄めた中性洗剤を含ませた柔らかい布を強く擦ってふき取り、乾いた布で仕上げてください。ベンジン・アルコール・シンナーなどの溶剤を使用すると変色・変質しますので、絶対に使用しないでください。