

和風造作材

内障子引き違い戸枠セット・窓枠セット

このたびはWOOD ONEの商品をご利用いただき、厚くお礼申し上げます。施工前にはこの説明書をよくお読みいただき、安全に正しく施工されるようお願いいたします。なお、お気付きの点、ご不明な点がございましたら、ご連絡なく弊社までお問い合わせください。

安全上のご注意



注意 施工に際して以下の注意が守られない場合、施工に従事される方の傷害並びに住まれる方の傷害または財産上の損害が生じるおそれがあります。確実に守ってください。



屋内専用です。

屋外や浴室に使用すると、湿気、雨濡れ、強い太陽光などにより腐れ、割れなどの劣化が進み、脱落の原因となり危険です。



開梱後は換気を行なってください。

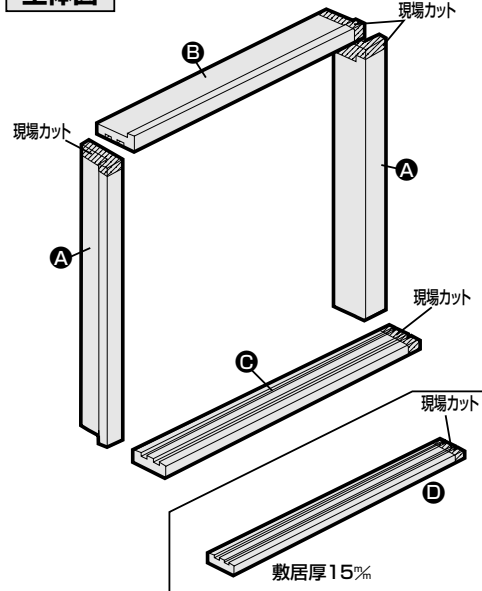
本製品はホルムアルデヒド・VOC（揮発性有機化合物）対策品です。ただし、新築・リフォーム直後や夏場など高温の環境下ではホルムアルデヒド・VOCが室内に滞留しやすく、健康被害につながるおそれがありますので、施工中、使用中は適宜換気を行うようにしてください。

〈開梱〉

梱包を開いたら枠材本体および下表の付属品に不足および問題がないかどうかを確認してください。

内障子引き違い戸枠セット 掃き出しタイプ

全体図



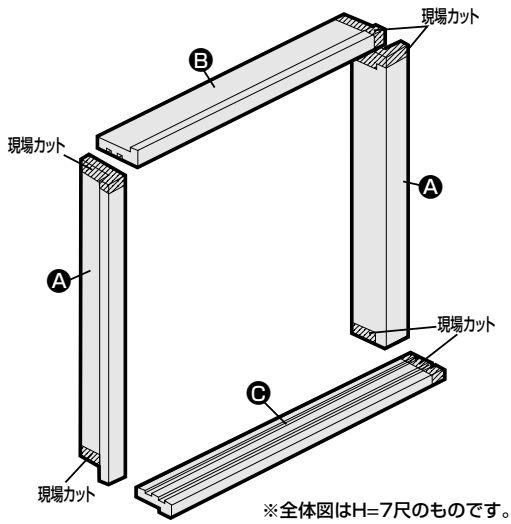
梱包内訳表

部材名	製品サイズ(%)	数量	備考
A 縦枠	2,100×105(120)((97))×36	2本	現場カット
B 鴨居	1,900×103(118)((95))×36	1本	現場カット
C 敷居(敷居スベリ同梱)	1,900×105(120)((97))×36	1本	現場カット
D 敷居(敷居スベリ同梱)	1,900×105(120)((97))×15	1本	現場カット
施工説明書		1部	

※()内は柱120%内胴縁・柱105%外胴縁用のものです。
(())内は2×4工法用のものです。

内障子引き違い戸枠セット 中連タイプH=4尺・H=7尺

全体図



梱包内訳表

H=4尺の場合

部材名	製品サイズ(%)	数量	備考
A 縦枠	1,450×105(120)((97))×36	2本	現場カット
B 鴨居	1,900×103(118)((95))×36	1本	現場カット
C 敷居(敷居スベリ同梱)	1,900×103(118)((95))×36	1本	現場カット
施工説明書		1部	

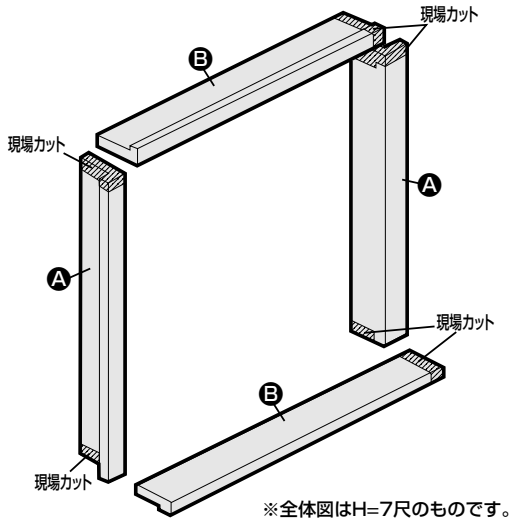
H=7尺の場合

部材名	製品サイズ(%)	数量	備考
A 縦枠	2,100×105(120)((97))×36	2本	現場カット
B 鴨居	1,900×103(118)((95))×36	1本	現場カット
C 敷居(敷居スベリ同梱)	1,900×103(118)((95))×36	1本	現場カット
施工説明書		1部	

※()内は柱120%内胴縁・柱105%外胴縁用のものです。
(())内は2×4工法用のものです。

窓枠セット H=4尺・H=6尺・H=7尺

全体図



梱包内訳表

H=4尺の場合

部材名	製品サイズ(%)	数量	備考
A 縦枠	1,450×105(120)((97))×36	2本	現場カット
B 上下枠	1,900×103(118)((95))×36	2本	現場カット
施工説明書		1部	

H=6尺の場合 (2×4用はありません)

部材名	製品サイズ(%)	数量	備考
A 縦枠	1,900×105(120)×36	2本	現場カット
B 上下枠	1,900×103(118)×36	2本	現場カット
施工説明書		1部	

H=7尺の場合

部材名	製品サイズ(%)	数量	備考
A 縦枠	2,100×105(120)((97))×36	2本	現場カット
B 上下枠	1,900×103(118)((95))×36	2本	現場カット
施工説明書		1部	

※()内は柱120%内胴縁・柱105%外胴縁用のものです。
(())内は2×4工法用のものです。

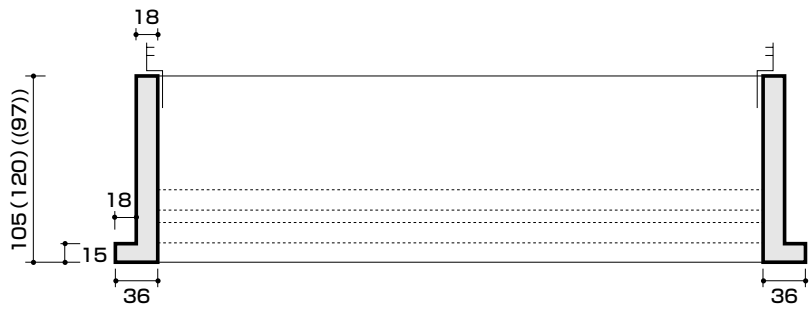
【お願い】

- 施工完了までは、立て掛けたりすると反りの発生原因となりますので、水平になるように保管してください。
- 照明灯・ストーブなどを近づけると熱により変色しますので、開梱後施工完了まで1メートル以上離してください。

〈納まり図〉

横断面図

(単位: %m)



※W寸法はサッシ寸法に合わせてカットしてください。

(単位: %m)



※W寸法はサッシ寸法に合わせてカットしてください。

縦断面図

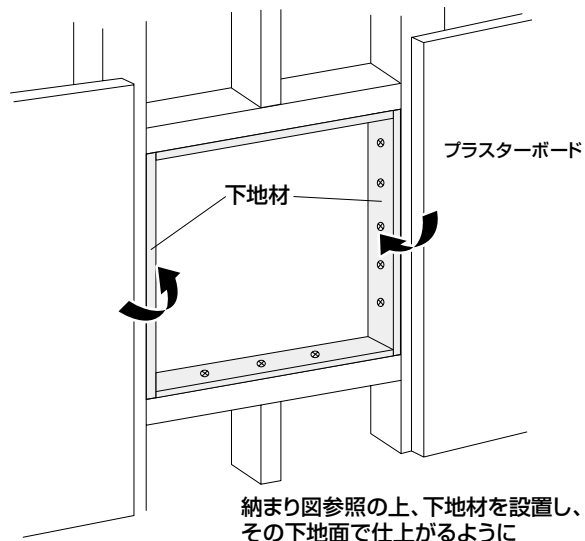
内障子引き違い戸枠セット(掃き出しタイプ)	内障子引き違い戸枠セット(中連タイプ)	窓枠セット
<p>〈敷居厚36%タイプ〉 (単位: %m)</p> <p>敷居拡大図</p>	<p>(単位: %m)</p> <p>鴨居拡大図</p> <p>敷居拡大図</p>	<p>(単位: %m)</p> <p>縦枠拡大図</p> <p>上下枠拡大図</p>
<p>〈敷居厚15%タイプ〉</p> <p>敷居拡大図</p>	<p>敷居拡大図</p>	
<p>〈敷居厚36%・15%共通〉</p> <p>鴨居拡大図(共通)</p>		
※H寸法は現場に合わせてカットしてください。	※H寸法は現場に合わせてカットしてください。	※H寸法は現場に合わせてカットしてください。

※()内は柱120%内胴縁・柱105%外胴縁用のものです。(())内は2×4工法用のものです。

※()内は柱120%内胴縁・柱105%外胴縁用のものです。(())内は2×4工法用のものです。

〈施工手順〉

1 取り付け開口部の確認と石膏ボードの先貼り



納まり図参照の上、下地材を設置し、その下地面で仕上がるように石膏ボードを貼ってください。
※アングル付サッシの施工をおすすめします。

2 枠材の組み立て ※下図は内障子引き違い戸枠セット(掃き出しタイプ)です。現場の寸法に合わせて縦枠、鴨居、敷居を現場カットしてください。

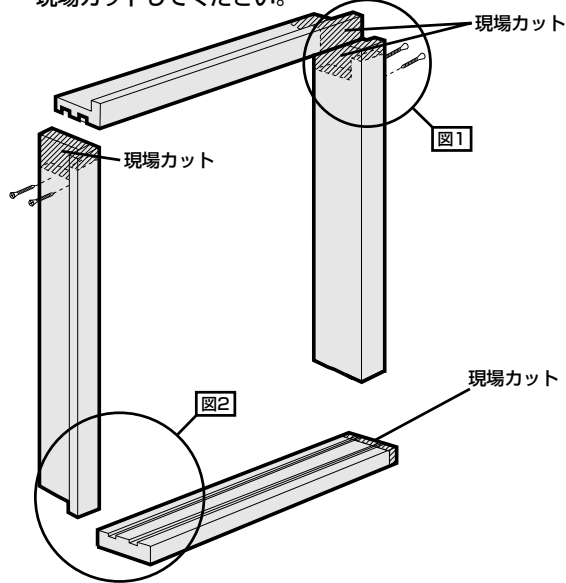
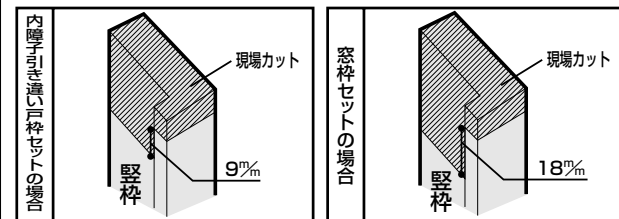


図1 縦枠の上端カット

納まり図参照の上、縦枠を上端からカットしてください。その際、下図のように鴨居の断面形状に合わせてカットしてください。



縦枠と鴨居の納まり

鴨居(上枠)は縦枠に対し、室内側から見て2%面内納めとなります。

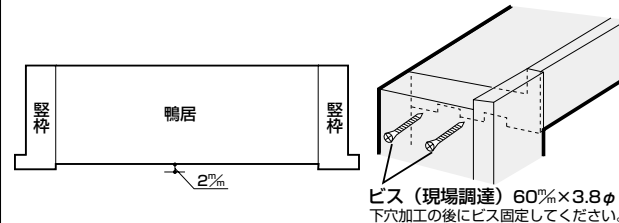


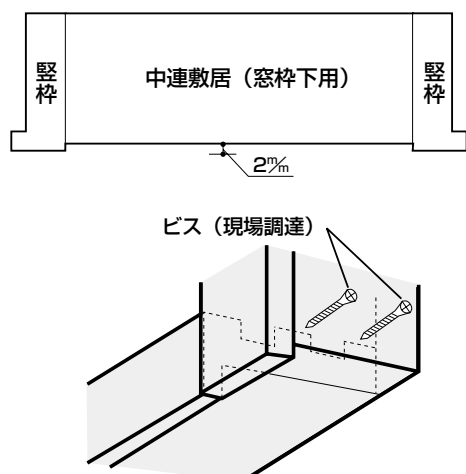
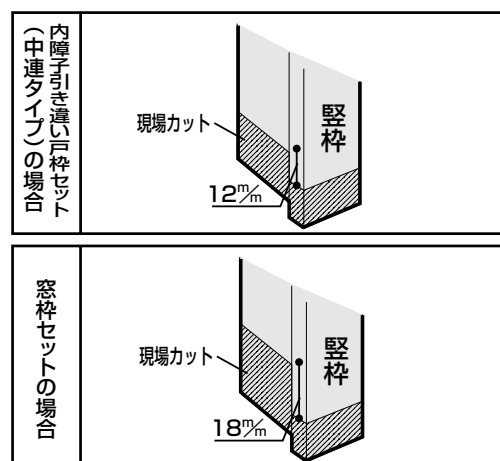
図2 内障子引き違い戸枠セット(中連タイプ)・窓枠セットで使用の場合

縦枠の下端カット

納まり図参照の上、縦枠を下端からカットしてください。その際、下図のように敷居(窓枠下用)の段差形状に合わせてカットしてください。

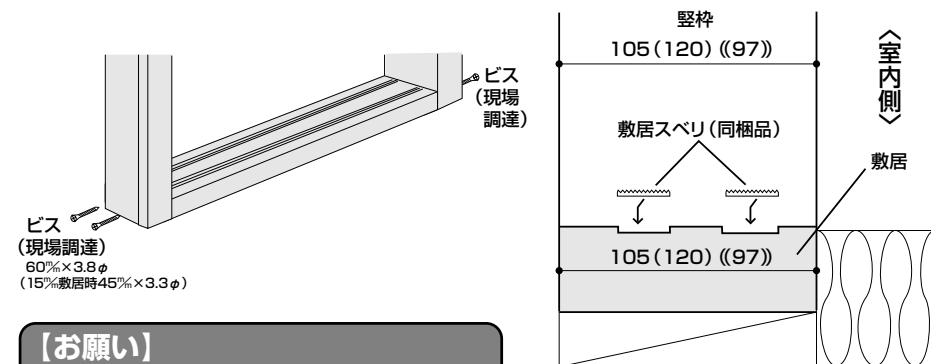
縦枠と中連敷居(窓枠下用)の納まり

中連敷居(窓枠下用)は縦枠に対し、室内側から見て2%面内納めとなります。



内障子引き違い戸枠セット(掃き出しタイプ)ご使用の場合

縦枠と敷居は同一巾です。そのまま4方に組んで施工してください。同梱の敷居スベリは裏面の両面テープをはがし、溝に貼り付けてください。

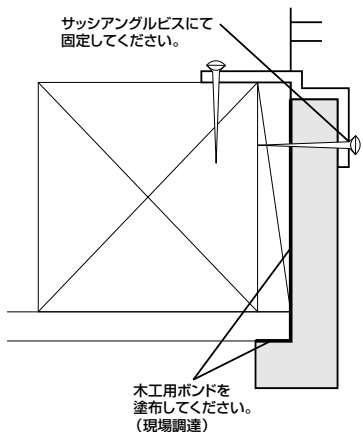


【お願い】

基材の割れ、ズレを防止する為に、必ず下穴加工して、ビスを取り付けてください。

※ ()内は柱120%内調縁・柱105%外調縁の場合です。(())内は2×4工法用の場合です。

3 開口部への取り付け



〈施工終了後〉



養生

当て傷・擦り傷等がつかないように保護紙等でカバーして養生してください。



お手入れのしかた

枠材が汚れている場合は、水で薄めた中性洗剤を含ませた柔らかい布を強く擦ってふき取り、乾いた布で仕上げてください。ベンジン・アルコール・シンナーなどの溶剤を使用すると変色・変質しますので、絶対に使用しないでください。