

〈 施工説明書 〉

シート笠木対応 コーナー部材

株式会社 **ウッドワン** 〒738-0023 広島県廿日市市下平良1-12-1

商品相談窓口



0120-813-331

このたびはウッドワンの商品をご採用いただき、誠にありがとうございます。
施工前にこの施工説明書をよくお読みいただき、安全に正しく施工されるようお願いいたします。

製品を安全に正しくお使いいただき、お客様や他の人々への危害・財産への損害を未然に防止するために、「安全上のご注意」をよくお読みください。いずれも安全に関する重要な内容ですので、必ずお守りいただき、内容をよく理解して正しくお使いください。

安全上のご注意 安全に正しくお使いいただくために必ずお守りください



注意

施工に際して以下の注意が守られない場合、施工に従事される方の傷害並びに住まわれる方の傷害または財産上の損害が生じるおそれがあります。確実にお守りください。



禁止

・屋内専用。

屋外や浴室、水気のある場所に使用すると、湿気、雨漏れ、強い太陽光などにより腐れ、割れなどの劣化が進み、破損の原因となります。

・一度取り付けしたコーナー部材は、取り外さない。

接着力が落ち、剥がれなどの原因となります。

・酸性、アルカリ性の洗剤やシンナーなどの溶剤で拭かない。

色が剥げたり、溶けたりするおそれがあります。



必ずおこなう

・部材の保管は、湿気や直射日光のあたる場所を避け、床面が水平な場所に保管する。

反り、ねじれ、変形や両面テープの接着力低下の原因となります。

・コーナー部材は、両面テープと変性酢ビ系接着剤を併用し取り付ける。

変性酢ビ系接着剤以外の接着剤は使用しないでください。また両面テープだけでの取り付けは、剥がれの原因となりますのでおこなわないでください。

・コーナー部材の取り付け面の水分、木くず、ほこりなどを拭き取る。

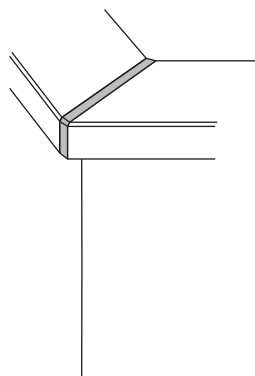
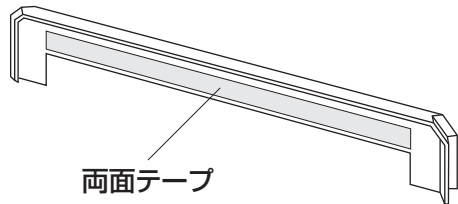
十分な接着力を得られず、剥がれの原因となります。

・輸送時、重量物を上に乗せない。

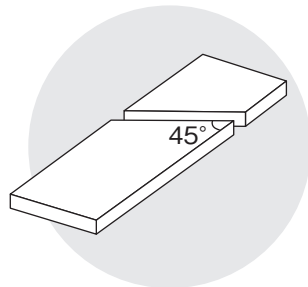
破損の原因となります。

1. 部材名称

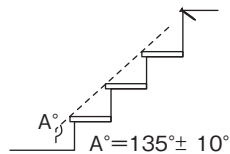
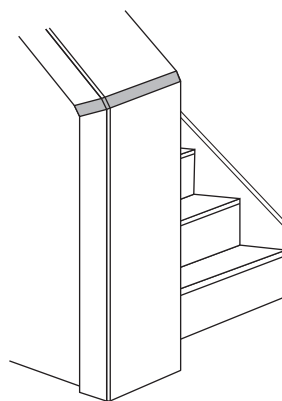
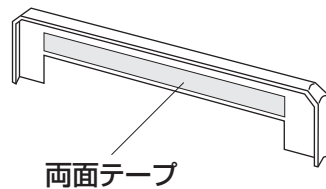
水平コーナー部材



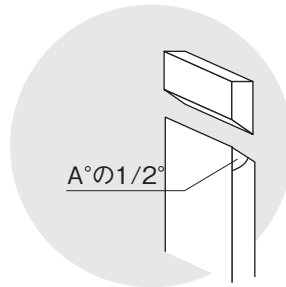
笠木の切断参考図



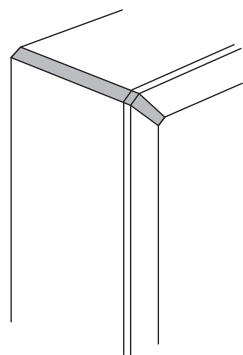
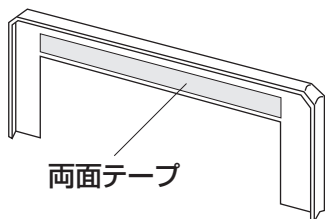
勾配用コーナー部材



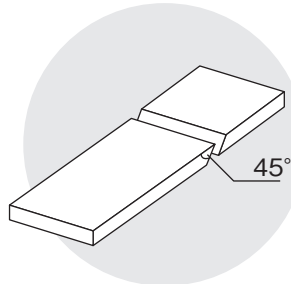
笠木の切断参考図



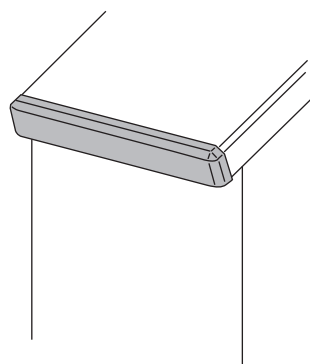
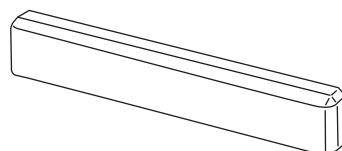
垂直用コーナー部材



笠木の切断参考図

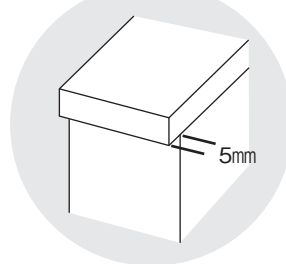


エンドキャップ



笠木の切断参考図

笠木をエンドキャップの厚み5mm分のばして切断する



注意(コーナー部材)



必ずおこなう

コーナー部材の厚み1mmを考慮して笠木の切断をする。



注意(エンドキャップ)



必ずおこなう

エンドキャップのかぶりの深さは5mmです。笠木ののばしは必ず5mmに合わせてください。

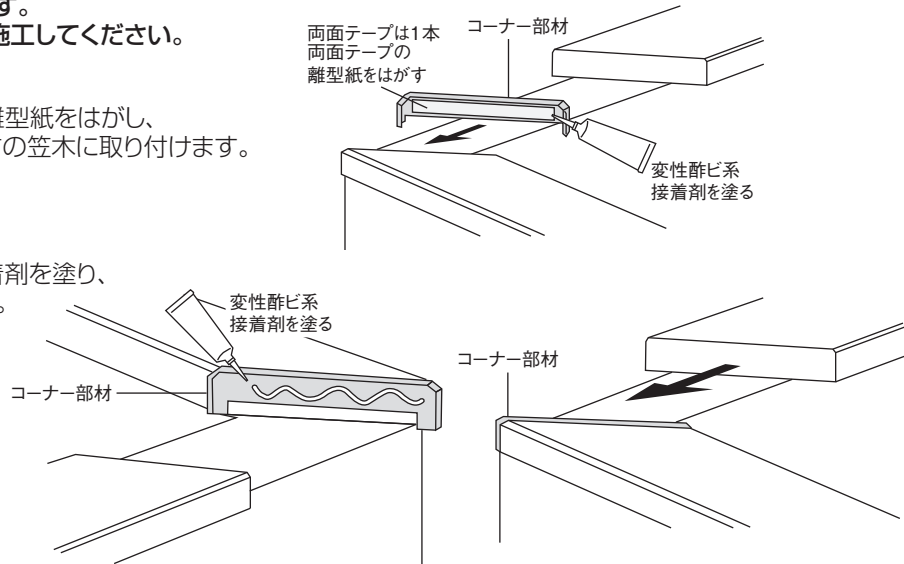
2. 施工手順

コーナー部材

※イラストは水平コーナー用です。
垂直用・勾配用も同じ要領で施工してください。

コーナー部材の両面テープの離型紙をはがし、
変性酢ビ系接着剤を併用し一方の笠木に取り付けます。

コーナー部材に変性酢ビ系接着剤を塗り、
もう一方の笠木を取り付けます。
笠木を躯体に固定します。



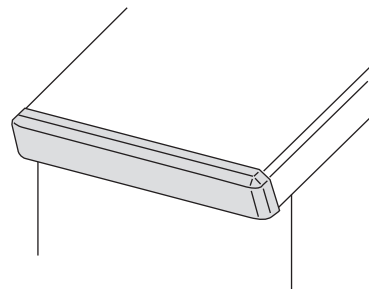
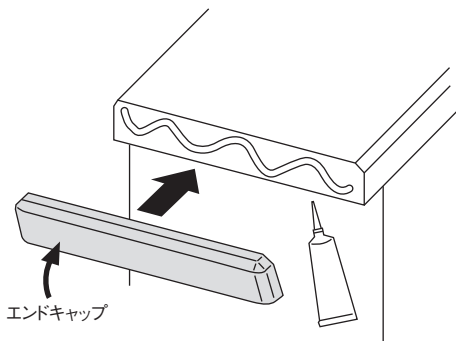
⚠ 注意

隙間を完全に無くす場合はシーリング(現場調達)などで埋める。

エンドキャップ

笠木の切断面に変性酢ビ系接着剤を塗布します。
はみ出した接着剤は必ずふき取ってください。

エンドキャップを笠木に接着します。



⚠ 注意



エンドキャップと笠木に隙間とがたつきがないように施工する。

必ずおこなう

お願い

取り付け時にはまりにくいようでしたら、笠木の小口に
面を取っておこなってください。

