

## 〈 施工説明書 〉

## 窓枠(膳板タイプ)

株式会社 ウッドワン 〒738-0023  
広島県廿日市市下平良1-12-1商品相談窓口 フリーダイヤル  
☎ 0120-81-3331

このたびはウッドワンの商品を御利用いただき、誠にありがとうございます。  
施工前にこの施工説明書をよくお読みいただき、安全に正しく施工されるようお願い致します。

## 必ずお守りください

## 安全に正しくお使いいただくために

製品を安全に正しくお使いいただき、お客様や他の人々への危害・財産への損害を未然に防止するために、「安全上のご注意」をよくお読みください。いずれも安全に関する重要な内容ですので、必ずお守りいただき、内容をよく理解して正しくお使いください。

## 安全上のご注意



## 注意

施工に際して以下の注意が守られない場合、施工に従事される方の傷害並びに住まわれる方の傷害または財産上の損害が生じるおそれがあります。確実にお守りください。



禁止

## ・屋内専用。

屋外や浴室に使用すると、湿気、水濡れ、強い太陽光などにより腐れ、割れなどの劣化が進み、脱落の原因となり危険です。



必ずおこなう

## ・開梱後は換気を行なう。

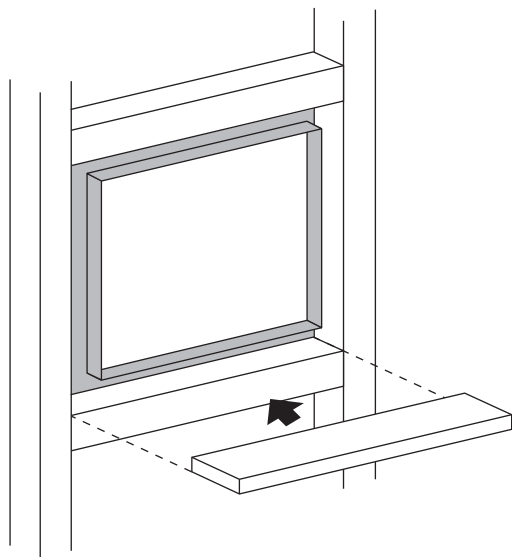
本製品は、ホルムアルデヒド・VOC(揮発性有機化合物)対策品です。ただし、新築・リフォーム直後や夏場など高温の環境下ではホルムアルデヒド・VOCが室内に滞留しやすく、健康被害につながるおそれがありますので、施工中、使用中は適宜換気を行うようにしてください。

## 養生の注意

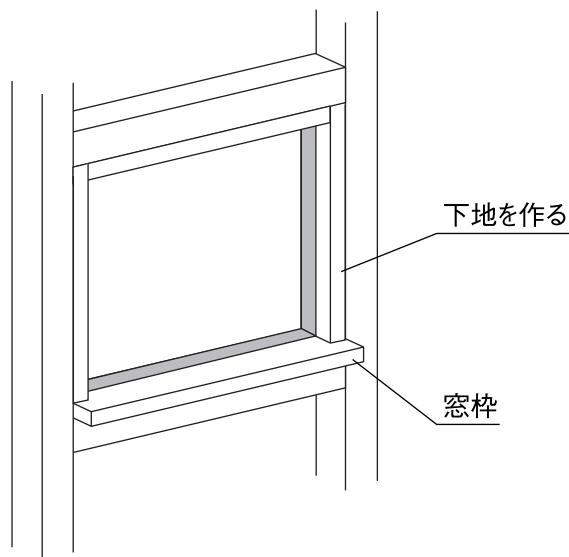
- ① 表平面にキズがつかないように、ダンボールなどで養生をしてください。
- ② コバ面にキズがつかないようにダンボールを折り返してご使用ください。

①～②の項目を守られない場合でのキズ等につきましては品質影響としての保証はいたしかねます。

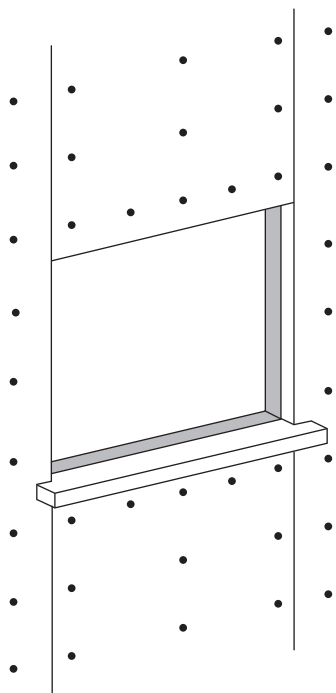
## 施工手順



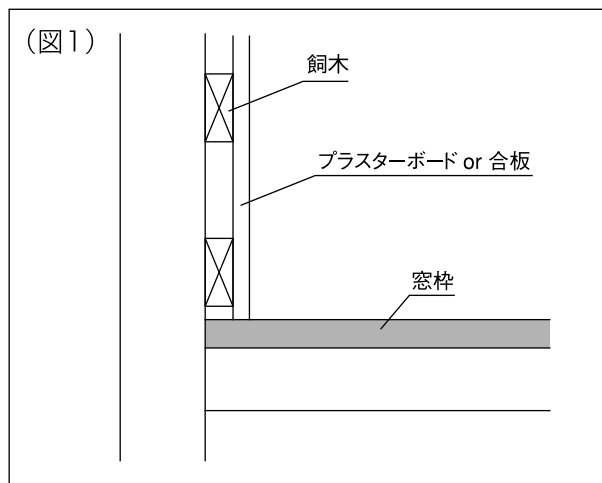
- ① 正寸プレカット済の窓枠をサッシにはめ込んでビスで固定してください。



- ② 窓枠を取り付けた下側以外の3方の柱とサッシアングルの間にプラスターボードや合板及び飼木など(現場調達)を使用し、下地を作ってください。(図1参照)



- ③ 壁面をプラスターボードなどで仕上げてください。



## 施工終了後

### 養生

当て傷・擦り傷がつかないように保護紙などでカバーをしてください。

### お手入れのしかた

レールが汚れている場合は、水で薄めた中性洗剤を含ませた柔らかい布を強く搾って拭き取り、乾いた布で仕上げてください。ベンジン・アルコール・シンナーなどの溶剤を使用すると変色・変質しますので、絶対に使用しないでください。