

このたびは WOOD ONE の商品をご利用いただき、厚くお礼申し上げます。施工前にはこの説明書をよくお読みいただき、安全に正しく施工されるようお願いいたします。なお、お気付きの点、ご不明な点がございましたら、ご遠慮なく弊社までお問い合わせください。

安全上のご注意



注意

施工に際して以下の注意が守られない場合、施工に従事される方の傷害並びに住まわれる方の傷害または財産上の損害が生じる恐れがあります。確実にお守りください。



屋内専用です。

屋外や浴室に使用すると、湿気、雨濡れ、強い太陽光などにより腐れ、割れなどの劣化が進み、脱落の原因となり危険です。



開梱後は換気を行なってください。

本製品は、ホルムアルデヒド・VOC(揮発性有機化合物)対策品です。ただし、新築・リフォーム直後や夏場など高温の環境下ではホルムアルデヒド・VOCが室内に滞留しやすく、健康被害につながる恐れがありますので、施工中、使用中は適宜換気を行うようにしてください。



既存窓枠と構造の状態を確認してください。

「リフォーム窓枠」は既存窓枠の上から施工する化粧材です。構造のチェックをした上で、施工を行ってください。

【お願い】

本製品のリフォーム対応可能条件は下記の通りです。条件に満たない既存窓枠には対応できません。

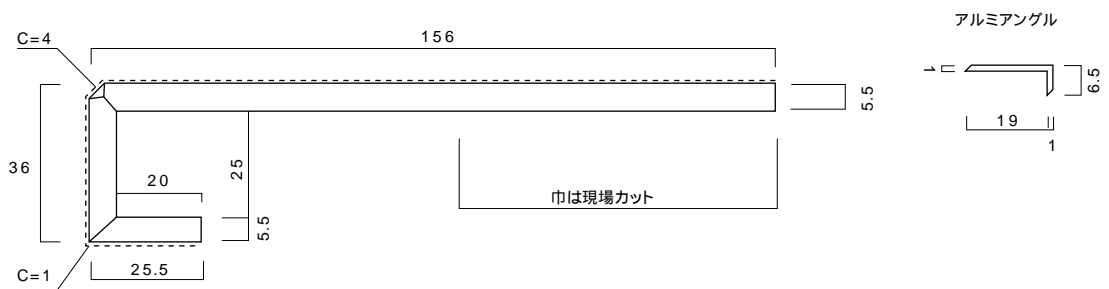
既存窓枠の形状がフラットで木製のもの

既存窓枠 巾150%以下、厚み24%以下、刊20%以下のもの

既存枠とリフォーム枠を固定させる場合には必ず接着剤を併用してください。

開 梱

梱包を開いたら枠材本体および下表の付属品に不足および問題がないかどうかを確認してください。

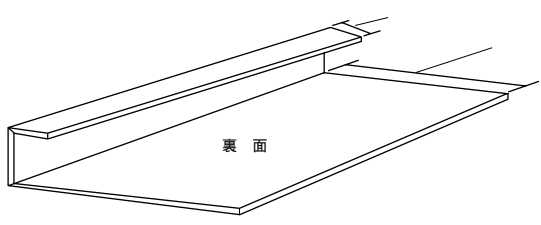


梱包内訳表

	部 材 名	数 量	備 考
	リフォーム窓枠本体	1本	
	アルミアングル	1本	
	専用ビス	1袋	8本入 / 袋
	専用シール(1対)	1袋	同梱

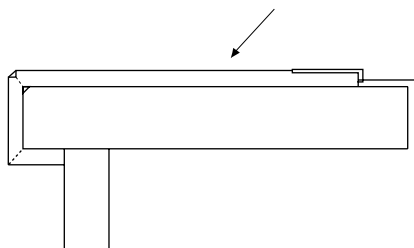
施工手順 縦勝納め

1 横枠の折返し部分が(刊)を既設の窓枠に合わせて幅詰めして下さい。



POINT 壁と既設窓枠の前面が本製品の内側面と、ぴったりする様に幅詰をして下さい。

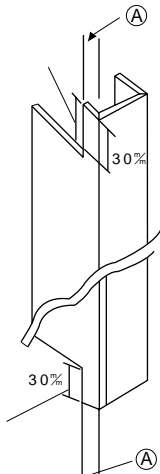
2 枠幅を既設の窓枠に合わせて幅詰をして下さい。



3 タテ枠を正寸カットして下さい。
(既設の窓枠の内寸+60%にカットして下さい。)

4 タテ枠の折り返し部分(刊)を幅詰して下さい。
(+4%)
また、タテ枠の幅詰もして下さい。
(+4%)

5 タテ枠の上端、下端のカキ込みをそれぞれ30%
(本製品の見付分)カットします。

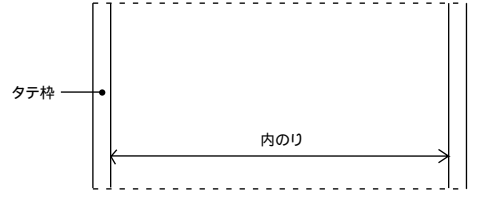


①の残し代は現場に合わせて下さい

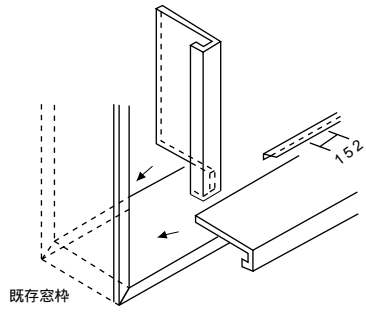
6 タテ枠を既設窓枠の上から被せ、同梱のアルミアングルで押え、ビス、及びボンドで固定して下さい。

POINT 既設枠の表面化粧材が、シート等の場合は、きれいに剥がして、木工用ボンドを十分に塗布して下さい。

7 横枠を両サイドのタテ枠の内り寸法に正寸カットして下さい。



8 横枠を既存窓枠にはめ込み、同梱のアルミアングルで押え、ビス、ボンドで固定して下さい。



9 専用シールで、タテ枠の木口を処理して下さい。

施工終了後



施工直後の処理

施工完了後はボンドが十分に乾くのを待って、（目安 夏期：約1日、冬期：約2日）かくし釘の頭をとばして、その穴はフィルスティックで補修してください。



養生の仕方

施工後は木屑や砂・ゴミをきれいに取り除いて、ダンボール・ベニヤまたは養生カバー等で隙間なく養生してください。市販のガムテープ等は粘着が強く、化粧単板および塗膜のハガレの原因になりますので、別売の養生カバー（ZY0212）をご使用ください。



お手入れのしかた

窓枠が汚れている場合は、水で薄めた中性洗剤を含ませた柔らかい布を強く擦ってふき取り、乾いた布で仕上げてください。ベンジン・アルコール・シンナーなどの溶剤を使用すると変色・変質しますので、絶対に使用しないでください。



使用説明書の手渡し

同梱の「使用説明書」を使用される方にお渡しください。使用される方が不在の際は、施主様に依頼するか製品に結い付ける等により必ず使用される方に届けられるようご配慮ねがいます。