

〈 施工説明書 〉

窓枠オーダーカット

ピノアース

株式会社 ウッドワン 〒738-0023
広島県廿日市市下平良1-12-1

商品相談窓口

フリーダイヤル



0120-813-331

【受付時間】平日 8:30~17:00 【休日】土日・祝日・GW・年末年始・夏期休暇

このたびはウッドワンの商品をご採用いただき、誠にありがとうございます。

施工前にこの施工説明書をよくお読みいただき、安全に正しく施工されるようお願い致します。

製品を安全に正しくお使いいただき、お客様や他の人々への危害・財産への損害を未然に防止するために、「安全上のご注意」をよくお読みください。いずれも安全に関する重要な内容ですので、必ずお守りいただき、内容をよく理解して正しくお使いください。

安全上のご注意 安全に正しくお使いいただくために必ずお守りください



注意

施工に際して以下の注意が守られない場合、施工に従事される方の傷害並びに住まわれる方の傷害または財産上の損害が生じるおそれがあります。確実にお守りください。



禁止

・ 屋内専用。

屋外や浴室に使用すると、湿気、雨濡れ、強い太陽光などにより腐れ、割れなどの劣化が進み、転落の原因となり危険です。



必ずおこなう

・ 開梱後は換気を行う。

本製品は、ホルムアルデヒド・VOC（揮発性有機化合物）対策品です。ただし、新築・リフォーム直後や夏場など高温の環境下ではホルムアルデヒド・VOCが室内に滞留しやすく、健康被害につながるおそれがありますので、施工中、使用中は適宜換気を行うようにしてください。

施工終了後

◆ 養生

- ①表平面にキズがつかないように、ダンボールなどで養生をしてください。
- ②コバ面にキズがつかないようにダンボールを折り返してご使用ください。
- ③養生を固定する際は、養生剥がれを防ぐため窓枠裏面、または塗膜面以外へ養生テープを貼りつけて固定してください。

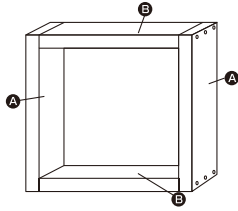
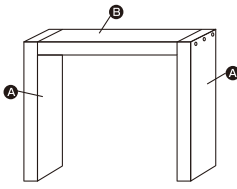
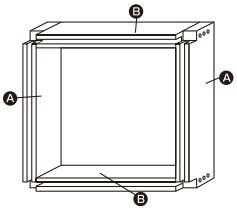
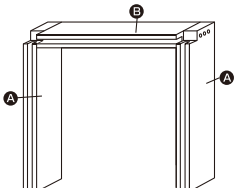
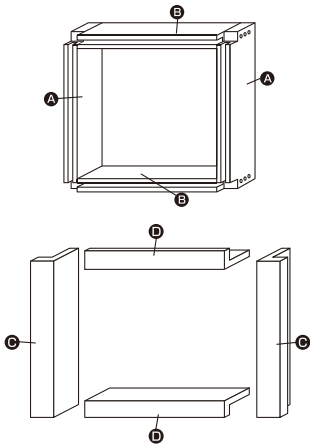
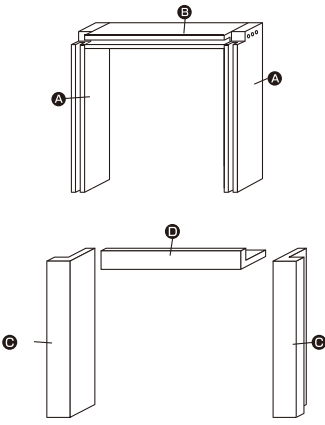
①～③の項目を守られない場合での剥離・キズにつきましては品質影響としての保証はいたしかねます。

◆ お手入れのしかた

製品の表面が汚れている場合は、水で薄めた中性洗剤を含ませた柔らかい布を堅くしぼってふき取り、乾いた布で仕上げてください。ベンジン・アルコール・シンナーなどの溶剤を使用すると変色・変質しますので、絶対に使用しないでください。

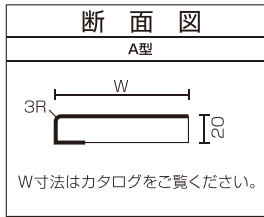
開梱

梱包を開いたら枠材本体および下表の付属品に不足および問題がないかどうかを確認してください。不具合があった場合は、必ず施工前にお買い求め店または弊社までご連絡ください。とり付け後のお申し出には応じ兼ねます。

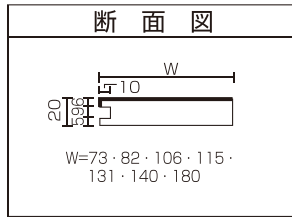
	4方枠	3方枠																																										
窓枠D型 (たて勝ち加工)	 <p>梱包内訳表</p> <table border="1"> <thead> <tr> <th>部材名</th> <th>数量</th> <th>備考</th> </tr> </thead> <tbody> <tr> <td>Ⓐ 窓枠</td> <td>2本</td> <td>縦用、正寸カット済</td> </tr> <tr> <td>Ⓑ 窓枠</td> <td>2本</td> <td>横用、正寸カット済</td> </tr> <tr> <td>専用ビス</td> <td>8本</td> <td></td> </tr> <tr> <td>木口シール</td> <td>4枚</td> <td></td> </tr> <tr> <td>施工説明書</td> <td>1部</td> <td></td> </tr> </tbody> </table> <p>・縦枠90・95・100幅は木ダボ加工はおこなっていません。</p>	部材名	数量	備考	Ⓐ 窓枠	2本	縦用、正寸カット済	Ⓑ 窓枠	2本	横用、正寸カット済	専用ビス	8本		木口シール	4枚		施工説明書	1部		 <p>梱包内訳表</p> <table border="1"> <thead> <tr> <th>部材名</th> <th>数量</th> <th>備考</th> </tr> </thead> <tbody> <tr> <td>Ⓐ 窓枠</td> <td>2本</td> <td>縦用、正寸カット済</td> </tr> <tr> <td>Ⓑ 窓枠</td> <td>1本</td> <td>横用、正寸カット済</td> </tr> <tr> <td>専用ビス</td> <td>8本</td> <td></td> </tr> <tr> <td>木口シール</td> <td>4枚</td> <td></td> </tr> <tr> <td>施工説明書</td> <td>1部</td> <td></td> </tr> </tbody> </table> <p>・縦枠90・95・100幅は木ダボ加工はおこなっていません。</p>	部材名	数量	備考	Ⓐ 窓枠	2本	縦用、正寸カット済	Ⓑ 窓枠	1本	横用、正寸カット済	専用ビス	8本		木口シール	4枚		施工説明書	1部							
部材名	数量	備考																																										
Ⓐ 窓枠	2本	縦用、正寸カット済																																										
Ⓑ 窓枠	2本	横用、正寸カット済																																										
専用ビス	8本																																											
木口シール	4枚																																											
施工説明書	1部																																											
部材名	数量	備考																																										
Ⓐ 窓枠	2本	縦用、正寸カット済																																										
Ⓑ 窓枠	1本	横用、正寸カット済																																										
専用ビス	8本																																											
木口シール	4枚																																											
施工説明書	1部																																											
窓枠E型	 <p>梱包内訳表</p> <table border="1"> <thead> <tr> <th>部材名</th> <th>数量</th> <th>備考</th> </tr> </thead> <tbody> <tr> <td>Ⓐ 窓枠</td> <td>2本</td> <td>縦用、正寸カット済</td> </tr> <tr> <td>Ⓑ 窓枠</td> <td>2本</td> <td>横用、正寸カット済</td> </tr> <tr> <td>専用ビス</td> <td>8本</td> <td></td> </tr> <tr> <td>施工説明書</td> <td>1部</td> <td></td> </tr> </tbody> </table> <p>・73幅、82幅は木ダボ加工はおこなっていません。</p>	部材名	数量	備考	Ⓐ 窓枠	2本	縦用、正寸カット済	Ⓑ 窓枠	2本	横用、正寸カット済	専用ビス	8本		施工説明書	1部		 <p>梱包内訳表</p> <table border="1"> <thead> <tr> <th>部材名</th> <th>数量</th> <th>備考</th> </tr> </thead> <tbody> <tr> <td>Ⓐ 窓枠</td> <td>2本</td> <td>縦用、正寸カット済</td> </tr> <tr> <td>Ⓑ 窓枠</td> <td>1本</td> <td>横用、正寸カット済</td> </tr> <tr> <td>専用ビス</td> <td>8本</td> <td></td> </tr> <tr> <td>施工説明書</td> <td>1部</td> <td></td> </tr> </tbody> </table> <p>・73幅、82幅は木ダボ加工はおこなっていません。</p>	部材名	数量	備考	Ⓐ 窓枠	2本	縦用、正寸カット済	Ⓑ 窓枠	1本	横用、正寸カット済	専用ビス	8本		施工説明書	1部													
部材名	数量	備考																																										
Ⓐ 窓枠	2本	縦用、正寸カット済																																										
Ⓑ 窓枠	2本	横用、正寸カット済																																										
専用ビス	8本																																											
施工説明書	1部																																											
部材名	数量	備考																																										
Ⓐ 窓枠	2本	縦用、正寸カット済																																										
Ⓑ 窓枠	1本	横用、正寸カット済																																										
専用ビス	8本																																											
施工説明書	1部																																											
窓枠E型 (たて勝ちケーシングセット同梱)	 <p>梱包内訳表</p> <table border="1"> <thead> <tr> <th>部材名</th> <th>数量</th> <th>備考</th> </tr> </thead> <tbody> <tr> <td>Ⓐ 窓枠</td> <td>2本</td> <td>縦用、正寸カット済</td> </tr> <tr> <td>Ⓑ 窓枠</td> <td>2本</td> <td>横用、正寸カット済</td> </tr> <tr> <td>ケーシング</td> <td>2本</td> <td>縦用、正寸カット済</td> </tr> <tr> <td>ケーシング</td> <td>2本</td> <td>横用、正寸カット済</td> </tr> <tr> <td>専用ビス</td> <td>8本</td> <td></td> </tr> <tr> <td>施工説明書</td> <td>1部</td> <td></td> </tr> </tbody> </table>	部材名	数量	備考	Ⓐ 窓枠	2本	縦用、正寸カット済	Ⓑ 窓枠	2本	横用、正寸カット済	ケーシング	2本	縦用、正寸カット済	ケーシング	2本	横用、正寸カット済	専用ビス	8本		施工説明書	1部		 <p>梱包内訳表</p> <table border="1"> <thead> <tr> <th>部材名</th> <th>数量</th> <th>備考</th> </tr> </thead> <tbody> <tr> <td>Ⓐ 窓枠</td> <td>2本</td> <td>縦用、正寸カット済</td> </tr> <tr> <td>Ⓑ 窓枠</td> <td>1本</td> <td>横用、正寸カット済</td> </tr> <tr> <td>ケーシング</td> <td>2本</td> <td>縦用、正寸カット済</td> </tr> <tr> <td>ケーシング</td> <td>1本</td> <td>横用、正寸カット済</td> </tr> <tr> <td>専用ビス</td> <td>8本</td> <td></td> </tr> <tr> <td>施工説明書</td> <td>1部</td> <td></td> </tr> </tbody> </table>	部材名	数量	備考	Ⓐ 窓枠	2本	縦用、正寸カット済	Ⓑ 窓枠	1本	横用、正寸カット済	ケーシング	2本	縦用、正寸カット済	ケーシング	1本	横用、正寸カット済	専用ビス	8本		施工説明書	1部	
部材名	数量	備考																																										
Ⓐ 窓枠	2本	縦用、正寸カット済																																										
Ⓑ 窓枠	2本	横用、正寸カット済																																										
ケーシング	2本	縦用、正寸カット済																																										
ケーシング	2本	横用、正寸カット済																																										
専用ビス	8本																																											
施工説明書	1部																																											
部材名	数量	備考																																										
Ⓐ 窓枠	2本	縦用、正寸カット済																																										
Ⓑ 窓枠	1本	横用、正寸カット済																																										
ケーシング	2本	縦用、正寸カット済																																										
ケーシング	1本	横用、正寸カット済																																										
専用ビス	8本																																											
施工説明書	1部																																											

断面図

D型



E型

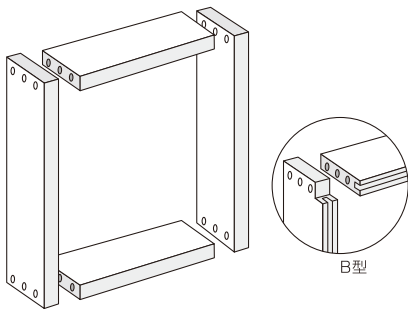


施工手順

※結露による不具合を防止するため、木口・木端部分には、コーキング処理またはアルミテープなどの貼りつけをしてください。

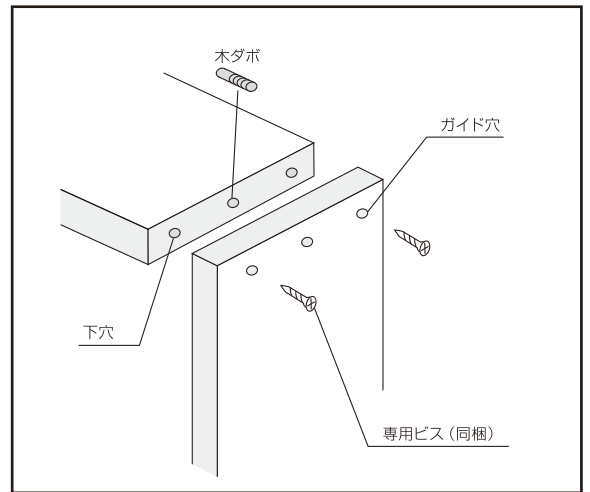
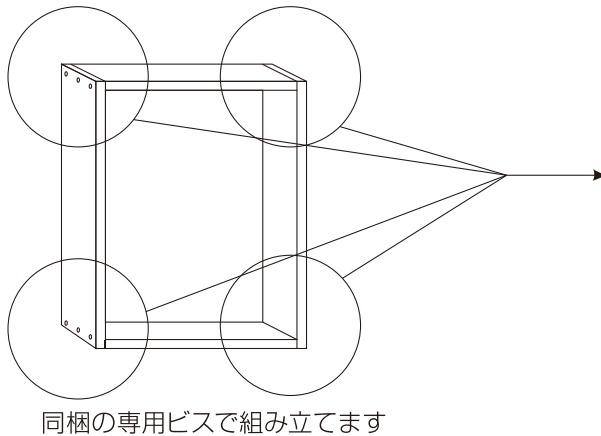
①開口部の寸法確認 プレカット済の窓枠がアングル外寸法と合っているかどうか確認します。

D型・E型 (たて勝ち加工) の場合

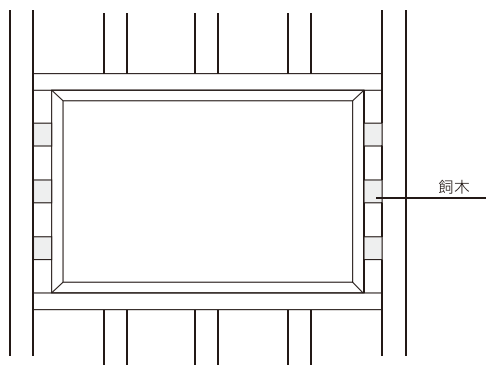


②窓枠の組み立て

D型・E型 (たて勝ち加工) の場合



③開口部に取り付け



開口部に窓枠をはめ込み、飼木(クサビ)で水平と垂直ネジレを調整しビスで固定します。

WOODONE