

## 〈 施工説明書 〉

## 和-洋開きドア

株式会社 **ウッドワン** 〒738-0023  
広島県廿日市市下平良1-12-1

商品相談窓口

フリーダイヤル

☎ 0120-813-331

このたびはウッドワンの商品をご採用いただき、誠にありがとうございます。  
施工前にこの施工説明書をよくお読みいただき、安全に正しく施工されるようお願い致します。

製品を安全に正しくお使いいただき、お客様や他の人々への危害・財産への損害を未然に防止するために、「安全上のご注意」をよくお読みください。いずれも安全に関する重要な内容ですので、必ずお守りいただき、内容をよく理解して正しくお使いください。

## 安全上のご注意 安全に正しくお使いいただくために必ずお守りください

**注意**

施工に際して以下の注意が守られない場合、施工に従事される方の傷害並びに住まわれる方の傷害または財産上の損害が生じるおそれがあります。確実にお守りください。



禁止

**・屋内専用。**

屋外や浴室に使用すると、湿気、雨濡れ、強い太陽光などにより腐れ、割れなどの劣化が進み、脱落の原因となり危険です。

**・はさまれ注意!**

強くドアが閉まると指のはさまれが起こる原因となり危険ですので、ドアストッパーをお使いください。



必ずおこなう

**・開梱後は換気を行なう。**

本製品はホルムアルデヒド・VOC(揮発性有機化合物)対策品です。ただし、新築・リフォーム直後や夏場など高温の環境下ではホルムアルデヒド・VOCが室内に滞留しやすく、健康被害につながるおそれがありますので、施工中、使用中は適宜換気を行うようにしてください。

**・レバーハンドル用取り付けビスは確実に締める。**

レバーハンドル取り付け用のビスの締め忘れ、ゆるみ等による開閉はレバーの脱落の原因になりますので必ず取り付けビスは確実に締めてください。

## 施工終了後

## ◆ 養生

当て傷・擦り傷等がつかないように保護紙等でカバーして養生してください。粘着テープなどは直接商品に貼り付けないようにしてください。

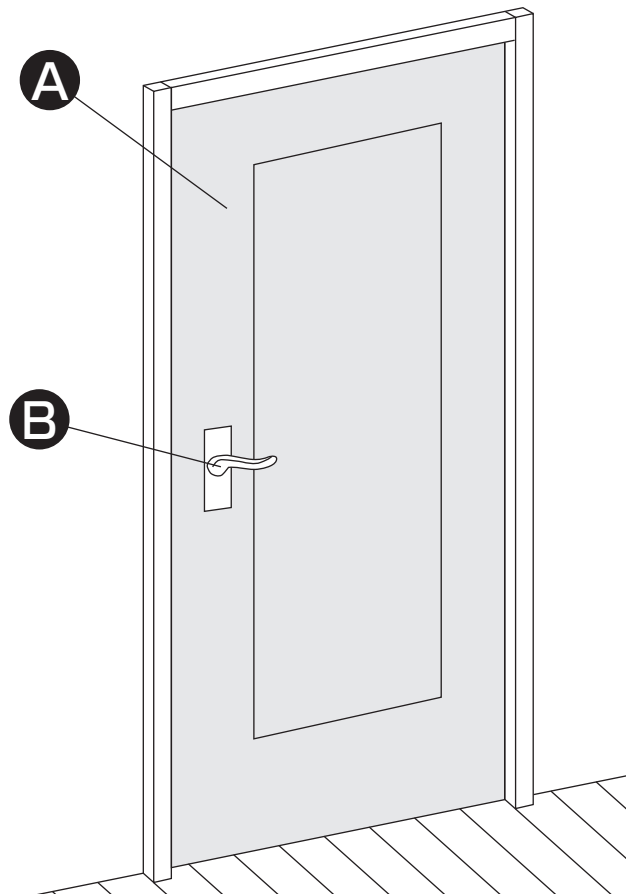
## ◆ お手入れのしかた

枠材が汚れている場合は、水で薄めた中性洗剤を含ませた柔らかい布を堅くしぼってふき取り、乾いた布で仕上げてください。ベンジン・アルコール・シンナーなどの溶剤を使用すると変色・変質しますので、絶対に使用しないでください。

# 開梱

梱包を開いたらドア本体および下表の付属品に不足および問題がないかどうかを確認してください。

## 全体図



## 梱包内訳表

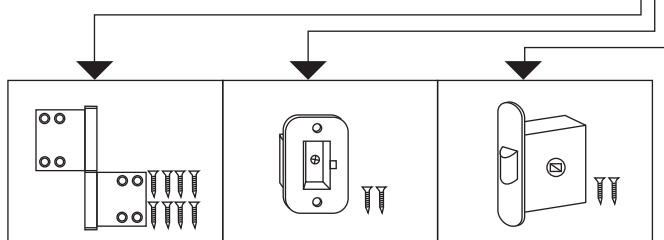
### 扉本体

	部材名	数量	備 考
Ⓐ	扉本体	1枚	錠ケース加工済
	施工説明書	1部	
	使用説明書	1部	

※和室側の襖紙と襖縁は現場にてご用意ください。

### 戸襖錠セット

	部材名	数量	備 考
Ⓑ	レバーハンドル	1セット	
	錠ケース	1セット	ビス付
	ラッチ受け	1セット	ビス付(大壁用)
	丁番	2セット	ビス付



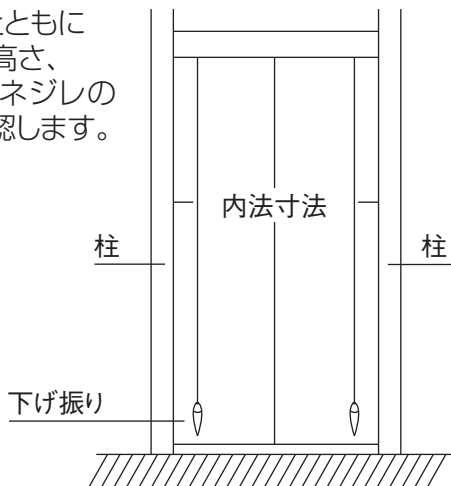
## お願い

- 施工完了までは、立て掛けたりすると反りの発生原因となりますので、水平になるように保管してください。
- 照明灯・ストーブなどを近づけると熱により変色しますので、開梱後施工完了まで1メートル以上離してください。

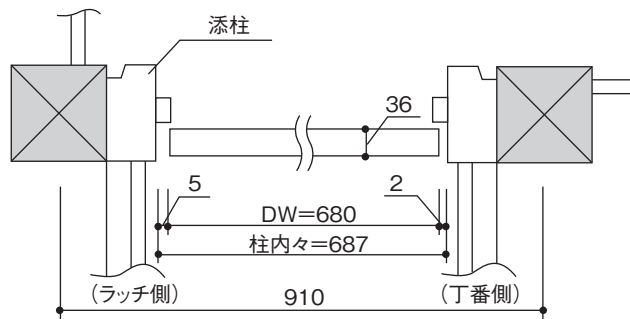
# 施工手順

## 開口部の寸法確認

ドア寸法とともに開口部の高さ、幅、傾き、ネジレの有無を確認します。



## 添柱の取り付け(真壁工法のみ)



ドア寸法および柱とドアの隙間を考慮し、添柱を取り付けます。

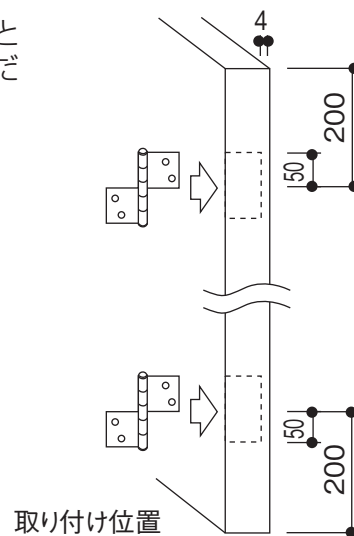
レギュラー扉DW=680mmを使用した場合の納まり

## 丁番の取り付け

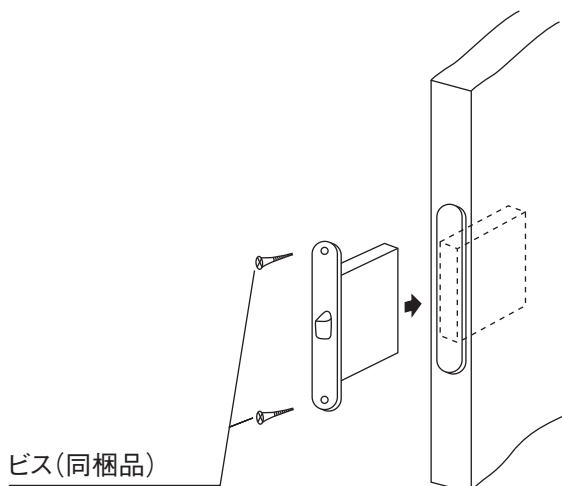
開き勝手と吊元を確認し、戸襖錠セットに同梱されている丁番をドア側と柱側それぞれ位置出しをしたうえで欠き込みせずに直に取り付けてください。

### お願い

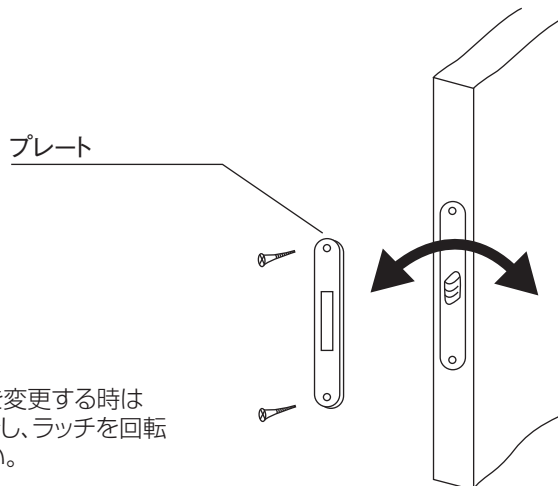
必ず丁番の上側をドア側に取りつけてください。



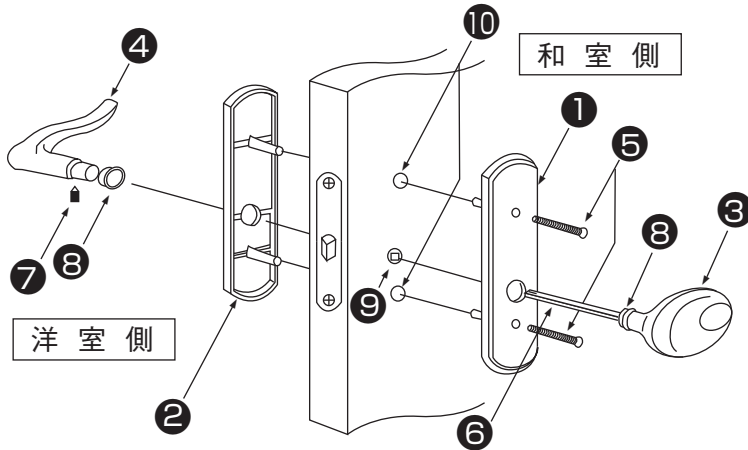
## 錠ケースの取り付け



ラッチの向きを変更する時はプレートはずし、ラッチを回転させてください。



# レバーハンドルの取り付け



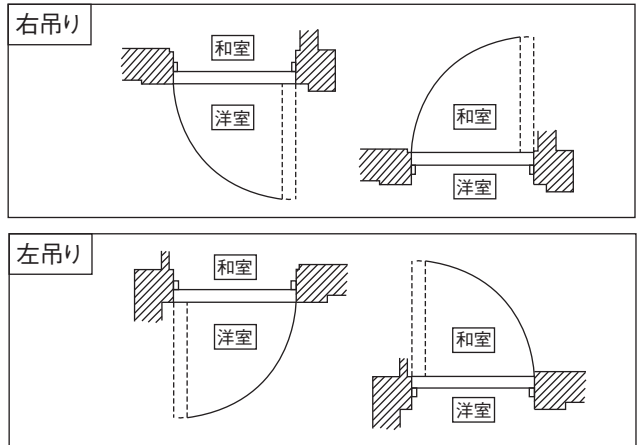
- ### レバーハンドルの取り付け
- (1) 洋室側より洋室側ハンドル座②を切欠き穴⑩に挿入してください。
  - (2) 和室側より和室側ハンドル座①をはめ込み、ハンドル座取り付けビス⑤で締め付けてください。
  - (3) 和室側レバーハンドル③を角芯穴⑨に通して洋室側のレバーハンドル④を角芯⑥と合わせて取り付けビス⑦で締め付けてください。(ナイロンワッシャー⑧のセット忘れのないようご注意ください。)

部材・部位名			
①	和室側ハンドル座	⑥	角芯
②	洋室側ハンドル座	⑦	取り付けビス
③	和室側レバーハンドル	⑧	ナイロンワッシャー
④	洋室側レバーハンドル	⑨	角芯穴
⑤	ハンドル座取り付けビス	⑩	切欠き穴

※和-洋シングルドア(戸襖)と戸襖錠セットのR・Lは、ドアを洋室(廊下側)から見て右吊元=R、左吊元=Lとしています。

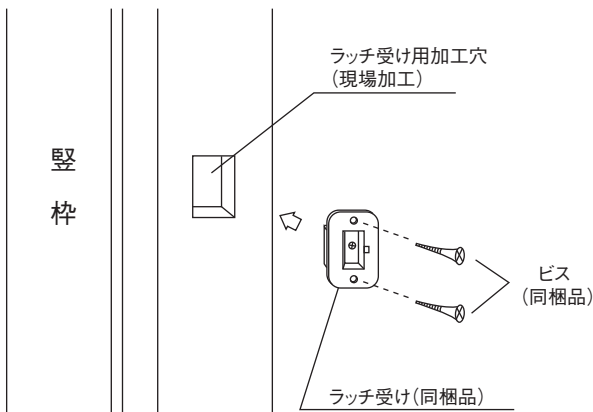
### ⚠ 注意

レバー脱落防止の為、レバーハンドル用取り付けビスは確実に締め付けてください。ガタつきなどの原因となりますのでインパクトドライバーを使用しての施工はご遠慮ください。



# ラッチ受けの取り付け

ラッチは下図の位置でドアにつきますのでその寸法を確認の上、縦枠側の位置出しを行い、欠き込んでラッチ受けをビスで取り付けてください。



## ラッチ取り付け位置

