

〈 施工説明書 〉

収納開き戸

株式会社 ウッドワン 〒738-0023
広島県廿日市市下平良1-12-1商品相談窓口 フリーダイヤル
0120-813-331

【受付時間】平日8:30～17:00 【休日】土日・祝日・GW・年末年始・夏期休暇

このたびはウッドワンの商品をご採用いただき、誠にありがとうございます。
施工前にこの施工説明書をよくお読みいただき、安全に正しく施工されるようお願い致します。

製品を安全に正しくお使いいただき、お客様や他の人々への危害・財産への損害を未然に防止するために、「安全上のご注意」をよくお読みください。いずれも安全に関する重要な内容ですので、必ずお守りいただき、内容をよく理解して正しくお使いください。

安全上のご注意 安全に正しくお使いいただくために必ずお守りください



注意

施工に際して以下の注意が守られない場合、施工に従事される方の傷害並びに住まわれる方の傷害または財産上の損害が生じるおそれがあります。確実にお守りください。



禁止

・屋内専用。

屋外や浴室に使用すると、湿気、雨濡れ、強い太陽光などにより腐れ、割れなどの劣化が進み、脱落の原因となり危険です。

・ヒンジを分解したりしない。

扉取り付け用のヒンジを分解したり、無理に曲げたりすると、扉が脱落してケガの原因となりますので、絶対にしないでください。



必ずおこなう

・確実にヒンジと座金をジョイントする。

扉取り付け用のヒンジが確実に座金とジョイントされていないと、扉が脱落してケガの原因となりますので、確実にヒンジと座金をジョイントしてください。

・開梱後は換気を行う。

本製品はホルムアルデヒド・VOC(揮発性有機化合物)対策品です。ただし、新築・リフォーム直後や夏場など高温の環境下ではホルムアルデヒド・VOCが室内に滞留しやすく、健康被害につながるおそれがありますので、施工中、使用中は適宜換気を行うようにしてください。

お願い

- 施工完了までは、立て掛けたりすると反りの発生原因となりますので、水平になるように保管してください。
- 照明灯・ストーブなどを近づけると熱により変色しますので、開梱後施工完了まで1メートル以上離してください。

施工終了後

◆ 養生

当て傷・擦り傷等がつかないように保護紙等でカバーして養生してください。粘着テープなどは直接商品に貼り付けないようにしてください。

◆ お手入れのしかた

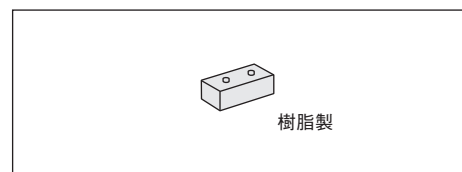
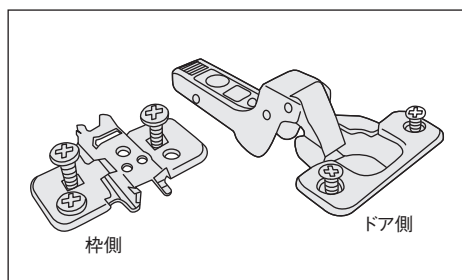
枠材が汚れている場合は、水で薄めた中性洗剤を含ませた柔らかい布を堅くしぼってふき取り、乾いた布で仕上げてください。ベンジン・アルコール・シンナーなどの溶剤を使用すると変色・変質しますので、絶対に使用しないでください。

1. 開梱

梱包を開いたらまず最初に下表の部品に不足および問題点が無いかどうか確認してください。

梱包内訳表

	部材名	数量				
		H=3尺	H=4尺	H=6尺	H=7尺	H=8尺
両開き戸	開き戸	左右1枚づつ ソフトアートは2枚(左右共通)				
	取っ手	2個				
	穴かかしキャップ	4個				
	スライドヒンジ	(ドア側・枠側)各4セット		(ドア側・枠側)各6セット		
	戸当たり	1個(クリアバンポン2個セット)				
片開き戸	開き戸	1枚				
	取っ手	1個				
	穴かかしキャップ	2個				
	スライドヒンジ	(ドア側・枠側)各2セット		(ドア側・枠側)各3セット		
	戸当たり	1個(クリアバンポン2個セット)				

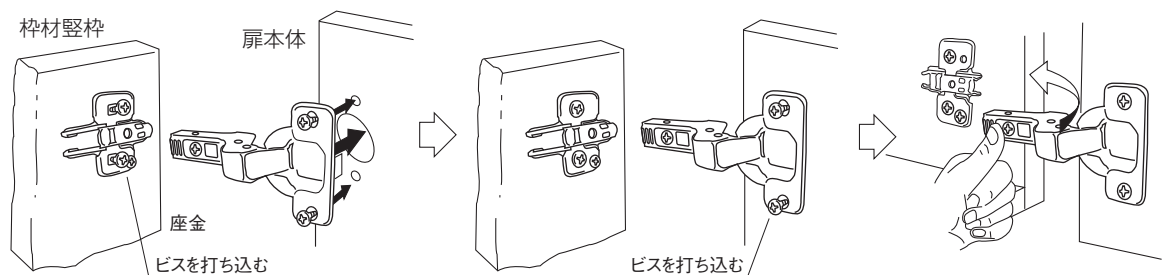


戸当り

2. 施工手順

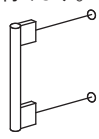
スライドヒンジの取り付け

- (1) 扉本体にヒンジを、枠材に座金を取り付けます。
- (2) ヒンジアームの前端を先に合わせ座金に軽く指で押し取り付けます。

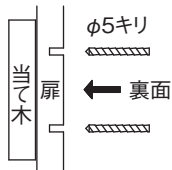


取っ手の取り付け

同梱のネジで
取り付けます。



下穴をあける場合



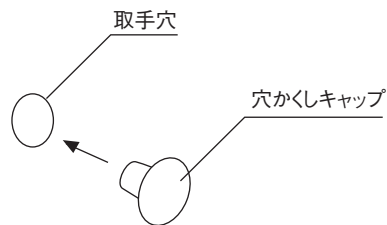
扉裏の取っ手取り付け用の加工穴(半貫通)に、
穴かかしキャップを取り付ける。

⚠ 注意

扉1枚に対し、取っ手取り付け用の加工穴
(半貫通)は4ヶ所空いています。

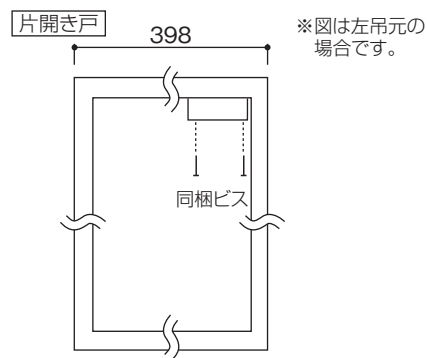
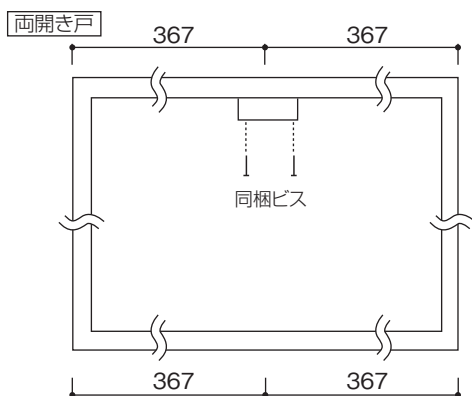
お願い

- ①下穴をあける場合は、扉表面に当て木をして、バリ発生を
防いでください。
- ②扉が左右兼用の場合、取手が付かない方の穴は同梱のキャップを
はめて穴をふさいでください。



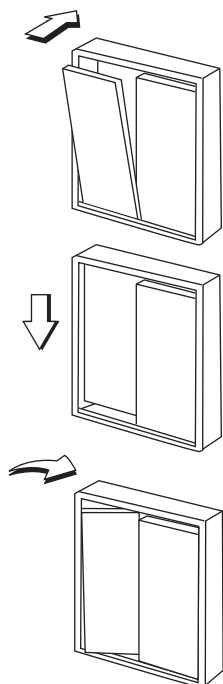
戸当りの取り付け

上枠に戸当りを
取り付けます。



開閉の確認 及び 隙間の調整

納まり図をご参照の上、枠材との隙間を調整します。



Ⓐ 扉の前後調整

扉と枠材との隙間が上下で異なっ
ているときは Ⓐ のネジを
回して前後調整してください。

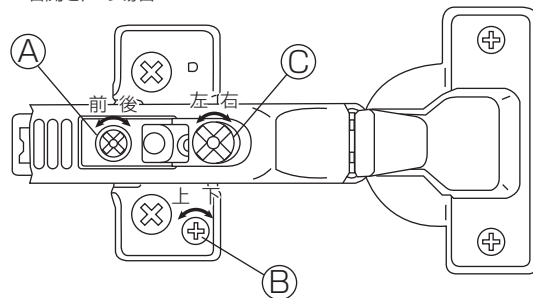
Ⓑ 扉の上下調整

左右の扉の上下が異なっている
時などは Ⓑ のネジを
回して上下調整してください。

Ⓒ 扉の左右調整

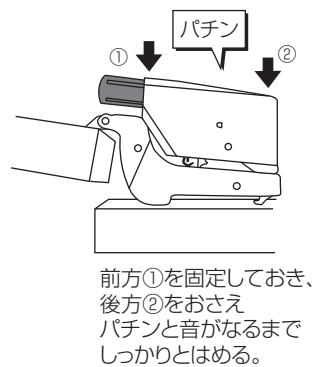
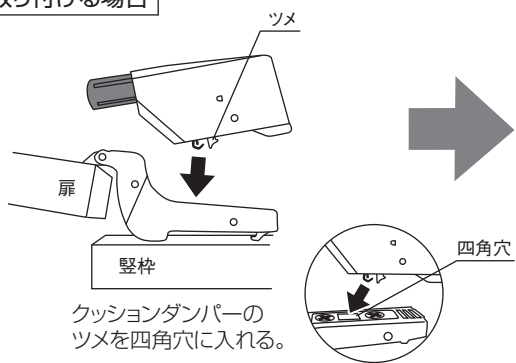
扉が横にずれている時は Ⓒ の
ネジを回して左右調整してください。

※右開き戸の場合

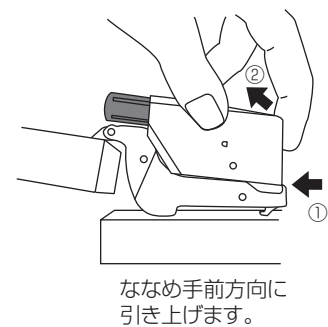


クッションダンパーの着脱 ※S-MG/S-MFに同梱されています。

取り付ける場合



取りはずす場合



⚠ 注意

無理な脱着は、部品破損原因になります。