

〈 施工説明書 〉 MOFJ

天井ジャスト
クローゼット専用枠
ソフトアートシリーズ株式会社 ウッドワン 〒738-0023
広島県廿日市市下平良1-12-1

商品相談窓口

フリーダイヤル

0120-813-331

【受付時間】平日8:30~17:00 【休日】土日・祝日・GW・年末年始・夏期休暇

このたびはウッドワンの商品をご採用いただき、誠にありがとうございます。
施工前にこの施工説明書をよくお読みいただき、安全に正しく施工されるようお願い致します。

製品を安全に正しくお使いいただき、お客様や他の人々への危害・財産への損害を未然に防止するために、「安全上のご注意」をよくお読みください。いずれも安全に関する重要な内容ですので、必ずお守りいただき、内容をよく理解して正しくお使いください。

安全上のご注意 安全に正しくお使いいただくために必ずお守りください



注意

施工に際して以下の注意が守られない場合、施工に従事される方の傷害並びに住まわれる方の傷害または財産上の損害が生じるおそれがあります。確実に守ってください。



禁止

・屋内専用。

屋外や浴室に使用すると、湿気、雨濡れ、強い太陽光などにより腐れ、割れなどの劣化が進み、脱落の原因となり危険です。

・インパクトドライバーで締めすぎないようにする。

インパクトドライバーの締めつけトルクが強すぎると、ビスが空回りしてしまうおそれがあります。

・上レールの固定はインパクトドライバーを使用しない。

上レールの固定に際し、インパクトドライバーを使用すると基材に割れが発生したり、ビスが空回りしてレールや扉が落下する原因となります。



必ずおこなう

・開梱後は換気を行なう。

本製品はホルムアルデヒド・VOC(揮発性有機化合物)対策品です。ただし、新築・リフォーム直後や夏場など高温の環境下ではホルムアルデヒド・VOCが室内に滞留しやすく、健康被害につながるおそれがありますので、施工中、使用中は適宜換気を行うようにしてください。

・ビスはビス穴に取り付ける。

ビスはビス穴加工以外の位置にビスを取り付けると、枠材に割れが発生し、扉の脱落の原因となり危険です。

・躯体に欠点がないことを確認する。

躯体接合金具を取り付ける際、躯体のビスがあたる部分に節や割れなどの欠点がある場合、金具が固定されず枠材がはずれる原因となり危険ですので、強固に固定できるよう下穴やパッキンを入れてください。

・同梱の金具を使用する。

本製品の取り付け、施工には必ず同梱の金具類を使用してください。

お願い

- ・施工完了までは、立て掛けたりすると反りの発生原因となりますので、水平になるように保管してください。
- ・照明灯・ストーブなどを近づけると熱により変色しますので、開梱後施工完了まで1メートル以上離してください。

施工終了後

◆ 養生

当て傷・擦り傷等がつかないように保護紙等でカバーして養生してください。粘着テープなどは直接商品に貼り付けないようにしてください。

◆ お手入れのしかた

枠材が汚れている場合は、水で薄めた中性洗剤を含ませた柔らかい布を強くしぼってふき取り、乾いた布で仕上げてください。ベンジン・アルコール・シンナーなどの溶剤を使用すると変色・変質しますので、絶対に使用しないでください。

1. 開梱

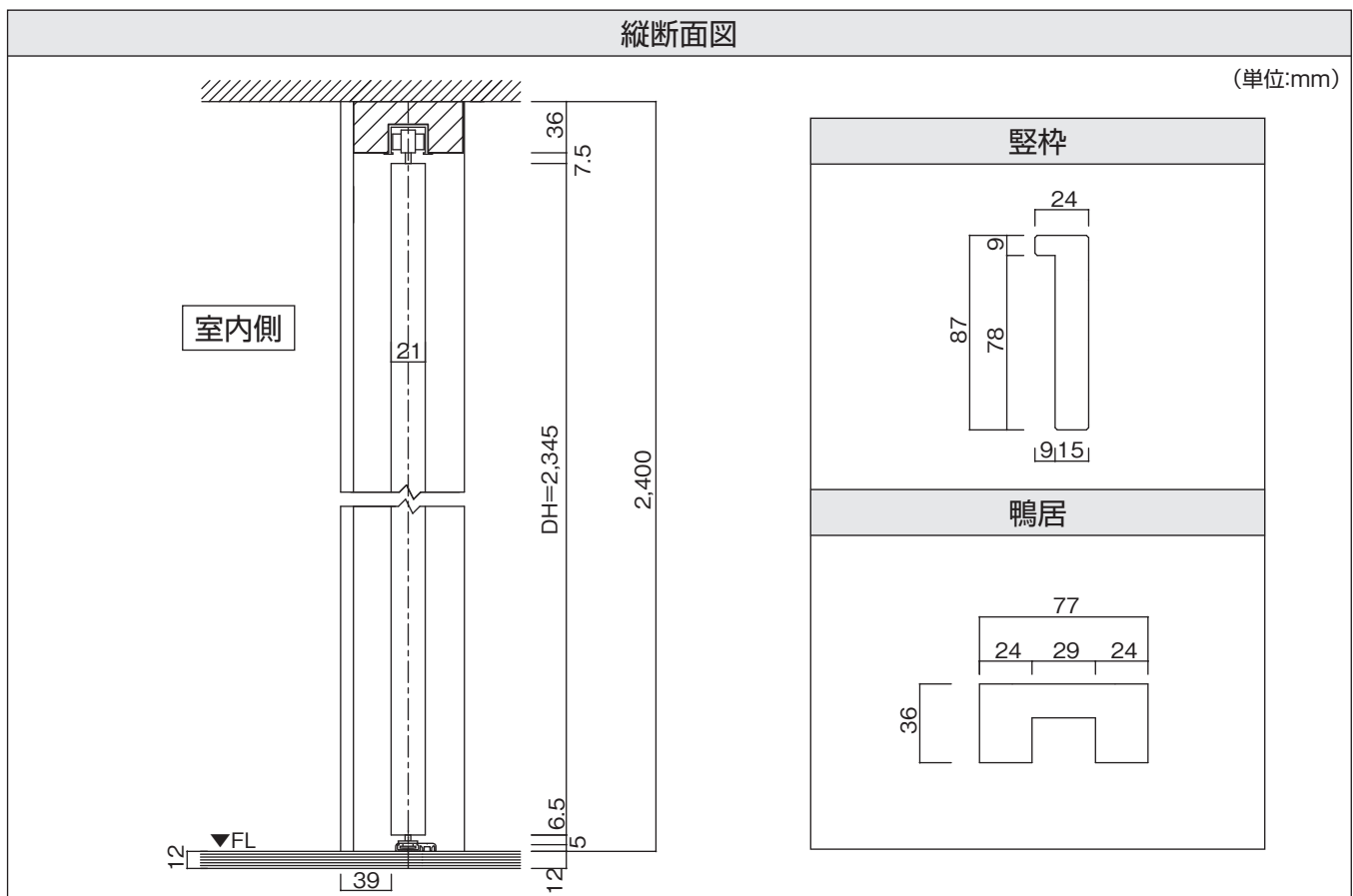
梱包内訳表

	枠材		レール		上下ランナー		金具	
	縦枠	鴨居	上レール	下レール	上ランナー	下ランナー	上固定ストッパー	下固定ストッパー
								
					ZH5K01	ZH5K02	ZH5K13	ZH5K15
3尺	2本	1本	1本	1本	2個	2個	1個	1個
4.5尺					4個	4個	2個	2個
6尺					6個	6個		
9尺								
その他		ビス						
	化粧キャップ	上レール用ナベビス	下レール用サラビス	鴨居組み立てビス	縦枠取り付けビス			
	 ZY085●	 ZH5K92	 ZH5K93					
3尺	8個	3本	3本	4本	8本			
4.5尺		4本	4本					
6尺		5本	5本					
9尺		7本	7本					

2. 納まり図

縦断面図

(単位:mm)



横断面図

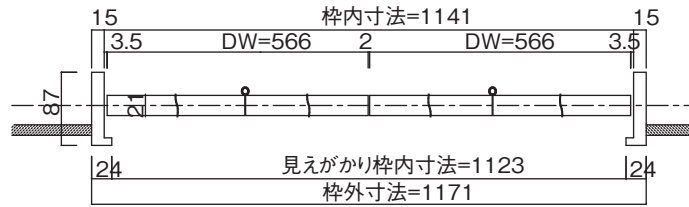
(単位:mm)

W=3尺



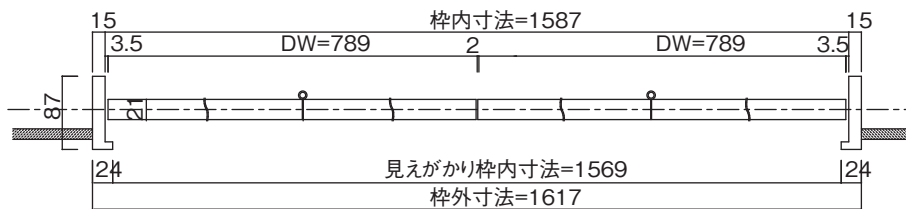
(単位:mm)

W=4.5尺



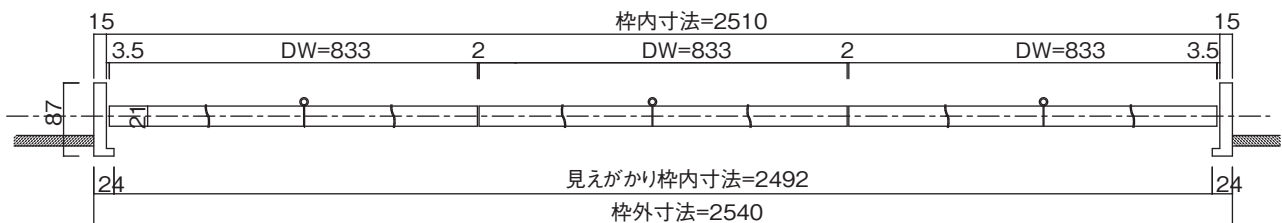
(単位:mm)

W=6尺



(単位:mm)

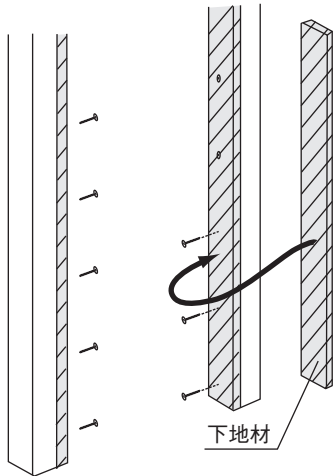
W=9尺



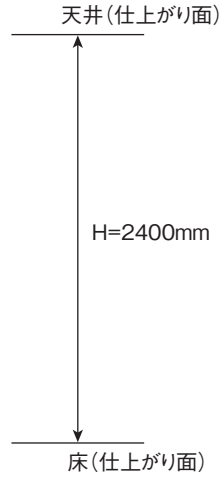
3. 施工手順

① 取り付け開口部の確認

●取り付け開口部の確認



納まり図を確認のうえ、
枠材寸法に見合った
開口を設けてください。



⚠ 注意

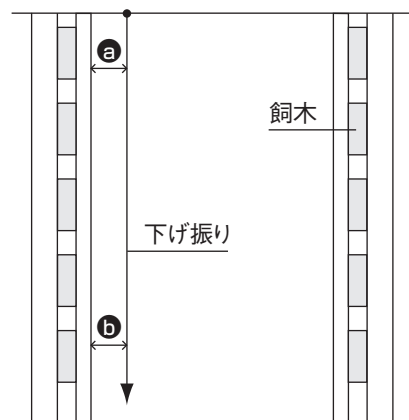
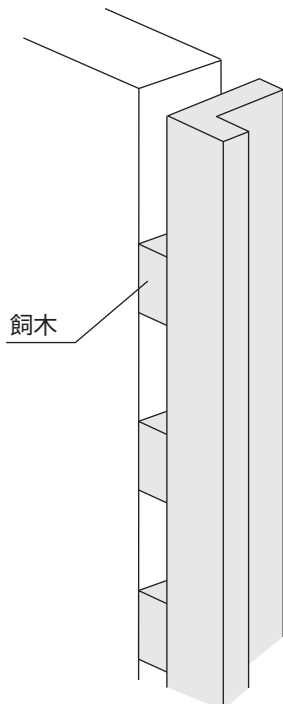
天井高がH=2400mm
になるように仕上げてく
ださい。

⚠ 注意

天井下地の補強が不十分だと、扉・上吊レールが脱落・転倒するおそれがありますので
必ず十分な補強をおこなってください。
※LV野縁システムを推奨します。

② 縦枠の仮固定と建て付け調整

開口部に枠材をはめ込み、飼木で水平と垂直、
ネジレを調整し、仮固定します。



● a = b となるよう
調整してください。

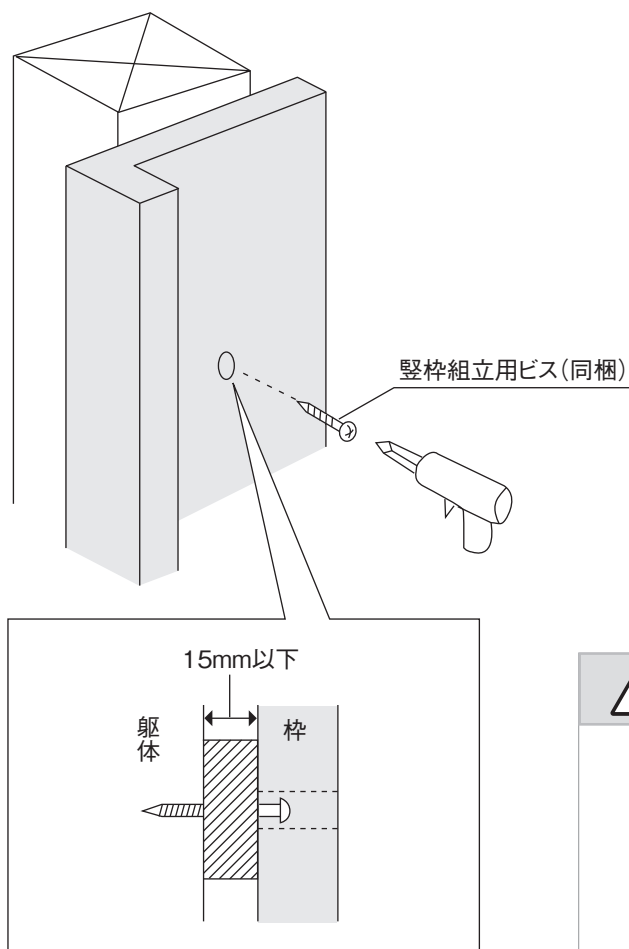
縦枠、鴨居の固定用
ビス下穴の背面に
飼木を取り付けて
ください。

⚠ 注意

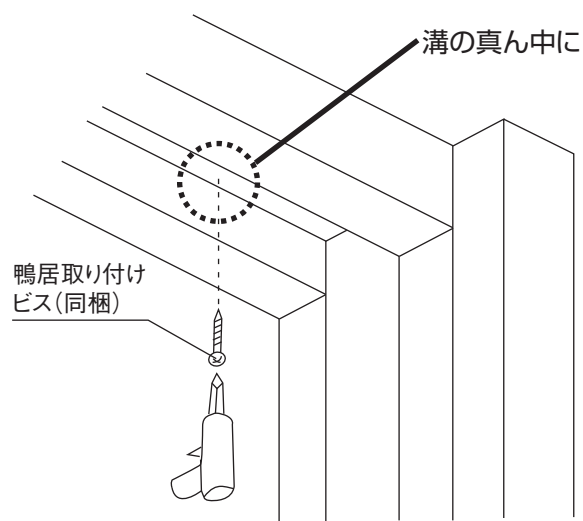
飼木の厚みは最大でも15mm以下にしてください。

③ 鴨居・竖枠の本固定

竖枠を竖枠組み立て用ビスで躯体に固定させます。

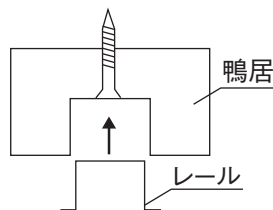


鴨居を図のように鴨居取り付けビスで固定します。



レールを取り付ける前に必ず鴨居本体を躯体に固定させてください。

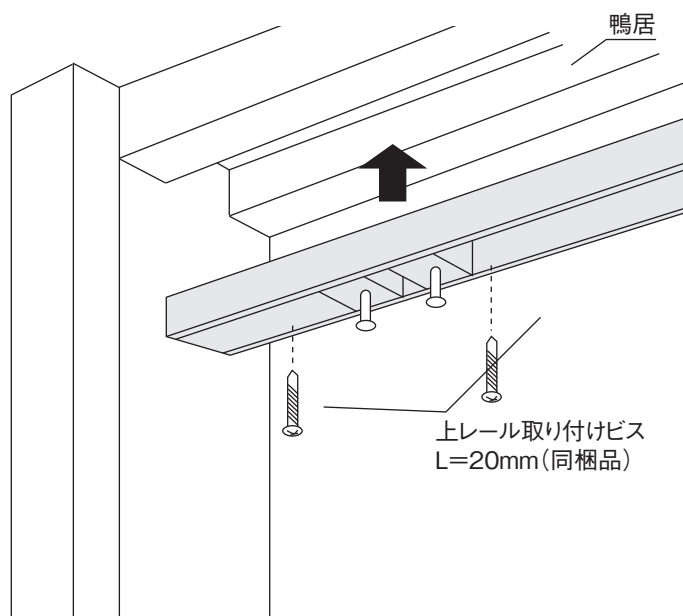
⚠ 注意



鴨居取り付けビスは確実にビス頭を打ち込んでください。確実に打ち込まれていない場合、レールがきちんと取り付けず、扉の開閉に支障をきたすおそれがあります。

④ 上レールの取り付け

上レール取り付けの際、鴨居に直径2mmのキリで深さ10mm程度の下穴をあけ、付属のビスを使用して取り付けます。



⚠ 注意

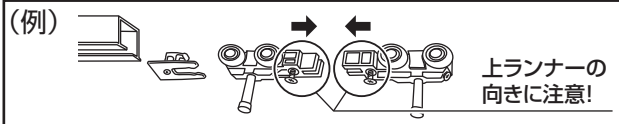


禁止

インパクトドライバーは使用しないでください。

上レール取り付けの際、インパクトドライバーは使用しないでください。ビスが空回りしレールが落下する原因となります。

上ランナー、上固定ストッパーの取り付け



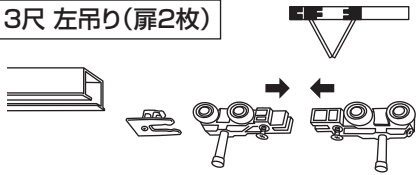
⚠ 注意



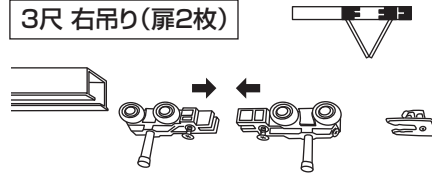
上固定ストッパーを確実に固定してください。

固定されていないまま、逆向きに挿入した状態で扉を取り付けた場合、ストッパーが破損するおそれがあります。

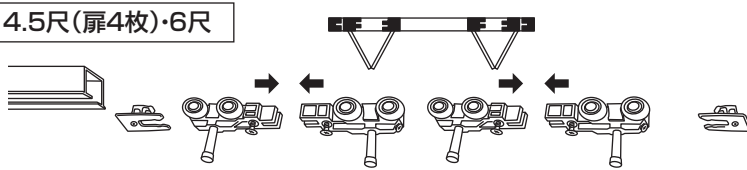
3尺 左吊り(扉2枚)



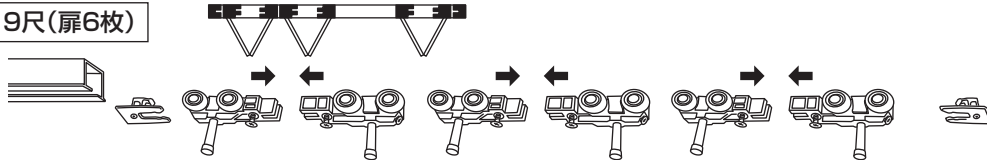
3尺 右吊り(扉2枚)



4.5尺(扉4枚)・6尺



9尺(扉6枚)



⑤ 床直付けレールの取り付け

床直付けレールの取り付け

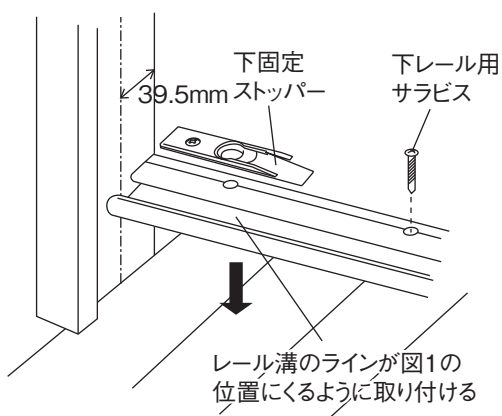
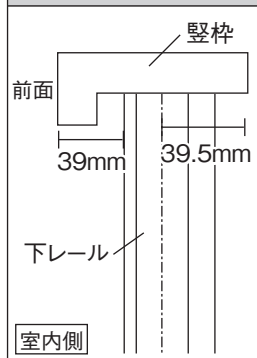


図1(上から見た図)

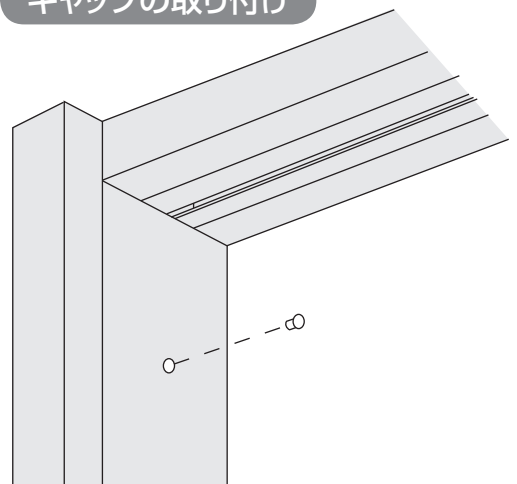


縦枠の収納内部側から39.5mm入った位置にレール溝の中心を合わせるように取り付けてください。
※ビスが収納内部にくるように取り付けてください。

床直付けレールを取り付けた後、下固定ストッパーをレールの上から動かないようにしっかり固定します。

⑥ キャップの取り付け

キャップの取り付け



縦枠のビス穴に付属の化粧キャップを差し込みます。