

### 〈 施工説明書 〉 MOF

# クローゼット専用枠 シューズインクローク用 ソフトアートシリーズ

株式会社 **ウッドワン** 〒738-0023 広島県廿日市市下平良1-12-1  
商品相談窓口 フリーダイヤル **0120-813-331**  
[受付時間] 平日8:30~17:00 [休日] 土日・祝日・GW・年末年始・夏期休暇

このたびはウッドワンの商品をご採用いただき、誠にありがとうございます。  
施工前にこの施工説明書をよくお読みいただき、安全に正しく施工されるようお願い致します。

製品を安全に正しくお使いいただき、お客様や他の人々への危害・財産への損害を未然に防止するために、「安全上のご注意」をよくお読みください。いずれも安全に関する重要な内容ですので、必ずお守りいただき、内容をよく理解して正しくお使いください。

### 安全上のご注意 安全に正しくお使いいただくために必ずお守りください



#### 注意

施工に際して以下の注意が守られない場合、施工に従事される方の傷害並びに住まれる方の傷害または財産上の損害が生じるおそれがあります。確実に守ってください。



禁止

#### ・屋内専用。

屋外や浴室に使用すると、湿気、雨濡れ、強い太陽光などにより腐れ、割れなどの劣化が進み、脱落の原因となります。

#### ・上レールの固定はインパクトドライバーを使用しない。

上レールの固定に際し、インパクトドライバーを使用すると基材に割れが発生したり、ビスが空回りしてレールや扉が落下する原因となります。



必ずおこなう

#### ・躯体に欠点がないことを確認する。

縦枠に取り付ける際、躯体のビスにあたる部分に節や割れなどの欠点がある場合、強固に固定できるよう下穴や下地材を入れてください。

#### ・開梱後は換気を行う。

本製品はホルムアルデヒド・VOC(揮発性有機化合物)対策品です。ただし、新築・リフォーム直後や夏場など高温の環境下ではホルムアルデヒド・VOCが室内に滞留しやすく、健康被害につながるおそれがありますので、施工中、使用中は適宜換気を行うようにしてください。

#### ・ビスはビス穴に取り付ける。

ビスはビス穴加工以外の位置にビスを取り付けると、基材に割れが発生し、扉の脱落の原因となり危険です。

### お願い

- 施工完了までは、立て掛けたりすると反りの発生原因となりますので、水平になるように保管してください。
- 照明灯・ストーブなどを近づけると熱により変色しますので、開梱後施工完了まで1メートル以上離してください。

### 施工終了後

#### ◆ 養生

当て傷・擦り傷等がつかないように保護紙等でカバーして養生してください。粘着テープなどは直接商品に貼り付けないようにしてください。

#### ◆ お手入れのしかた

製品の表面が汚れている場合は、水で薄めた中性洗剤を含ませた柔らかい布を固く絞ってふき取り、乾いた布で仕上げてください。ベンジン・アルコール・シンナーなどの溶剤を使用すると変色・変質しますので、絶対に使用しないでください。

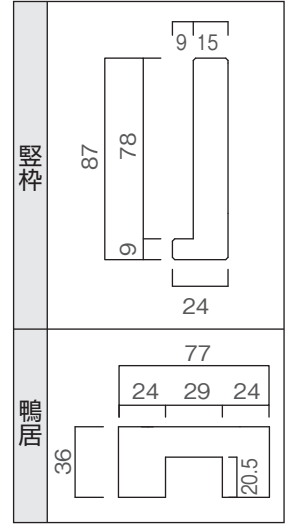
# 1. 開梱

## 梱包内訳

	枠材		レール	上下ランナー		金具	
	縦枠	鴨居	上レール	上ランナー	下ランナー	上固定 ストッパー	土間用金具
3尺	2本	1本	1本				
4.5尺				4個	2個	2個	2個
6尺				4個	2個	2個	2個

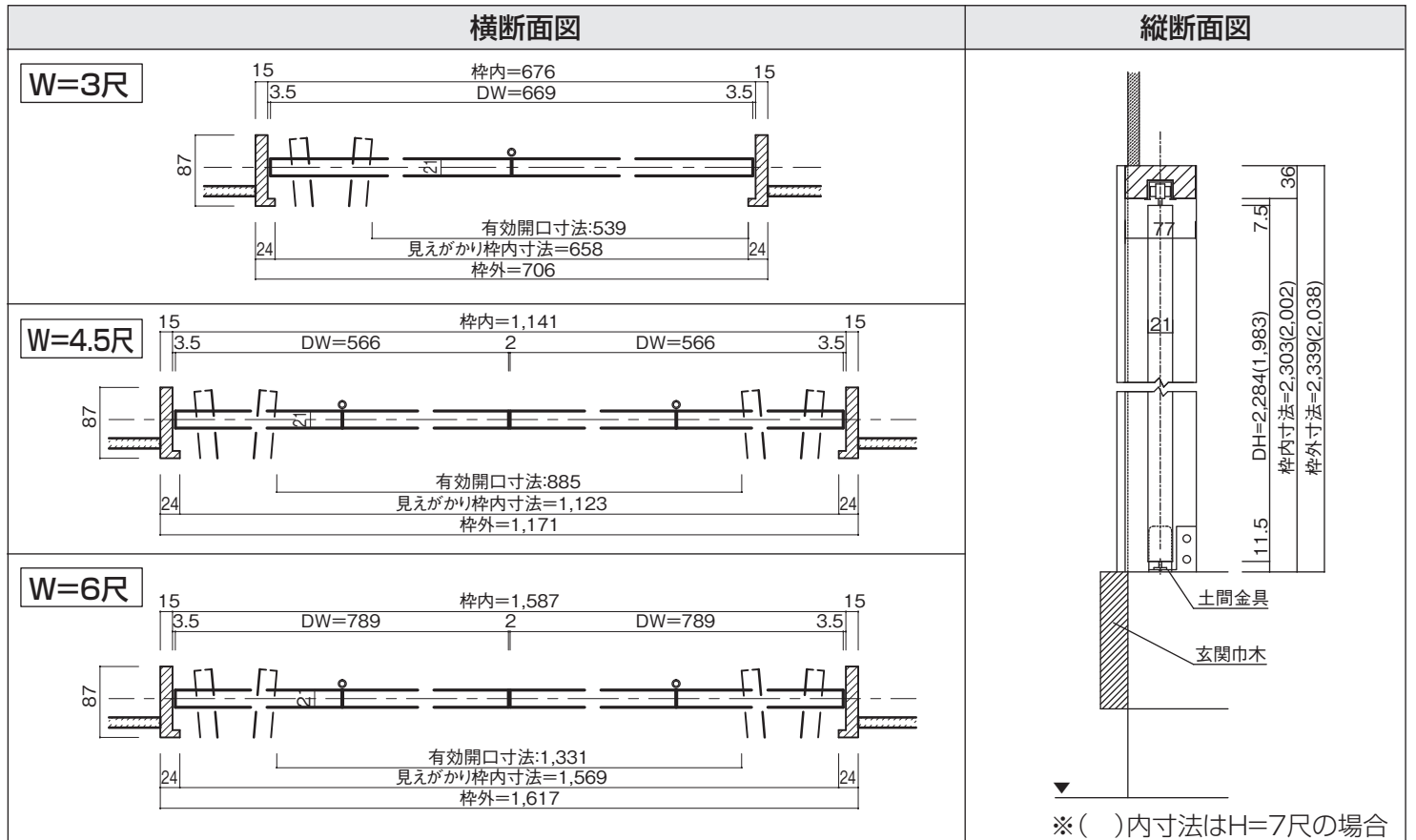
	その他			ビス			
	めし合せ	木ダボ	化粧キャップ	上レール用 ナビビス	組み立て 専用ビス	躯体接合用 ビス	
3尺	—	※2本	8個	3本	4本	9本	
4.5尺	1セット			5本			10本
6尺				10本			

※梱包には4本入っていますが、使用するのは2本のみです。



# 2. 納まり図

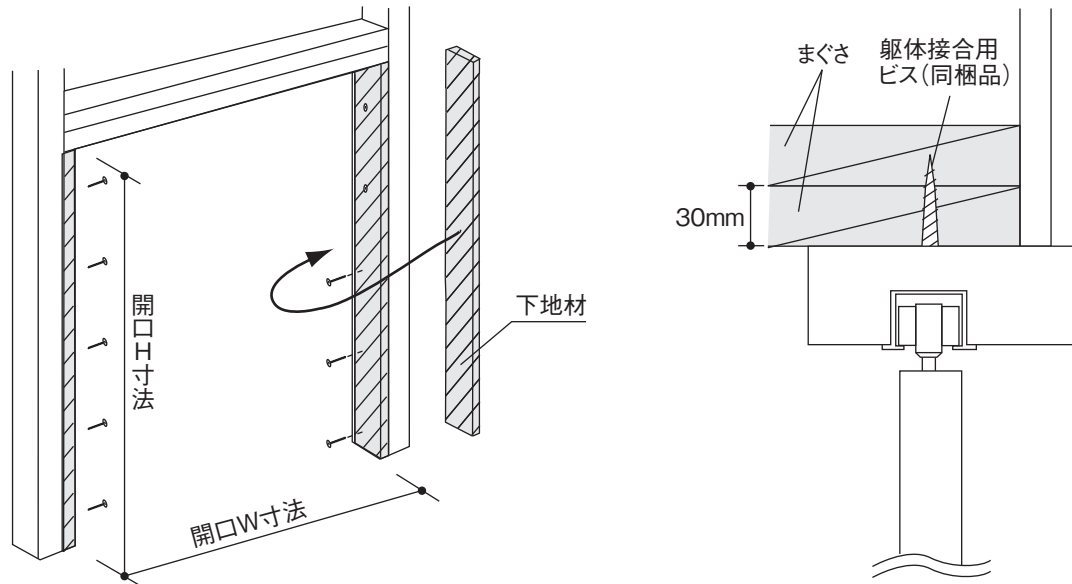
(単位:mm)



※( )内寸法はH=7尺の場合

# 3. 施工手順

## ① 取り付け開口部の確認



開口部に下地材を取り付け、納まり図参照の上、枠外寸法に見合った開口を設けてください。

### ⚠ 注意



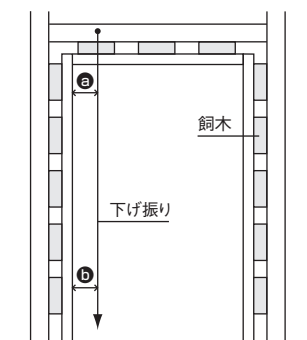
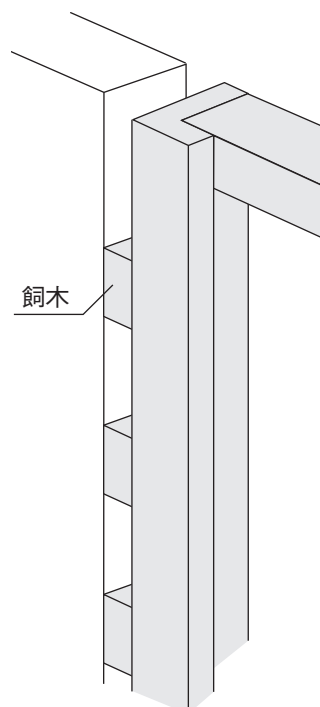
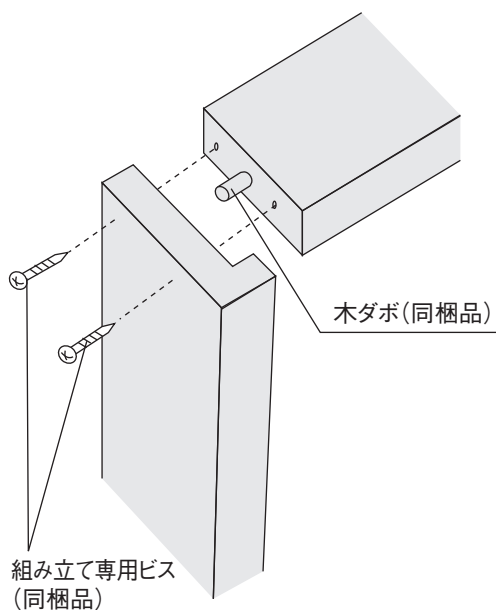
必ずおこなう

扉の自重に対するビスの保持のアップの為、まぐさは必ずダブルでとりつけて補強してください。

## ② 縦枠の仮固定と建て付け調整

縦枠と鴨居を、木ダボ(同梱品)及び、木工用接着剤(現場調達)を併用し、組み立て専用ビス(同梱品)で3方組み立ててください。

開口部に枠材をはめ込み、飼木で水平と垂直、ねじれを調整し、仮固定します。



- a = b となるよう調整してください。

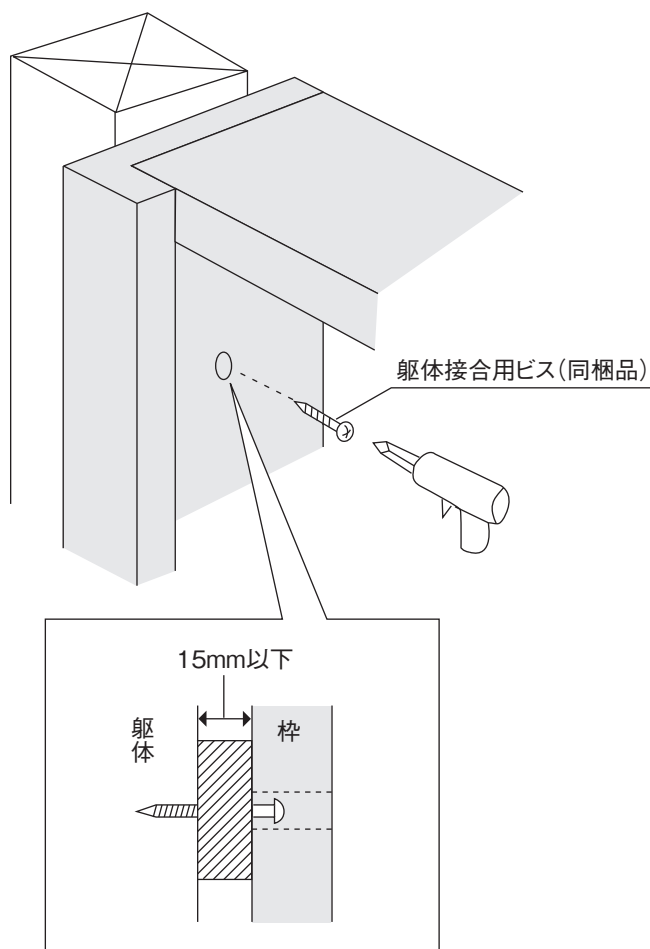
縦枠、鴨居の固定用ビス下穴の背面に飼木を取り付けてください。

### ⚠ 注意

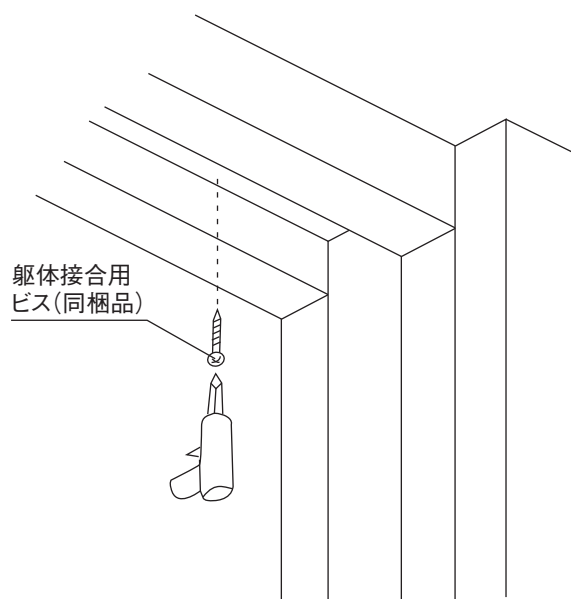
飼木の厚みは最大でも15mm以下にしてください。

### ③ 鴨居・竖枠の本固定

竖枠を躯体接合用ビスで躯体に固定させます。



鴨居を図のように躯体接合用ビスで固定します。

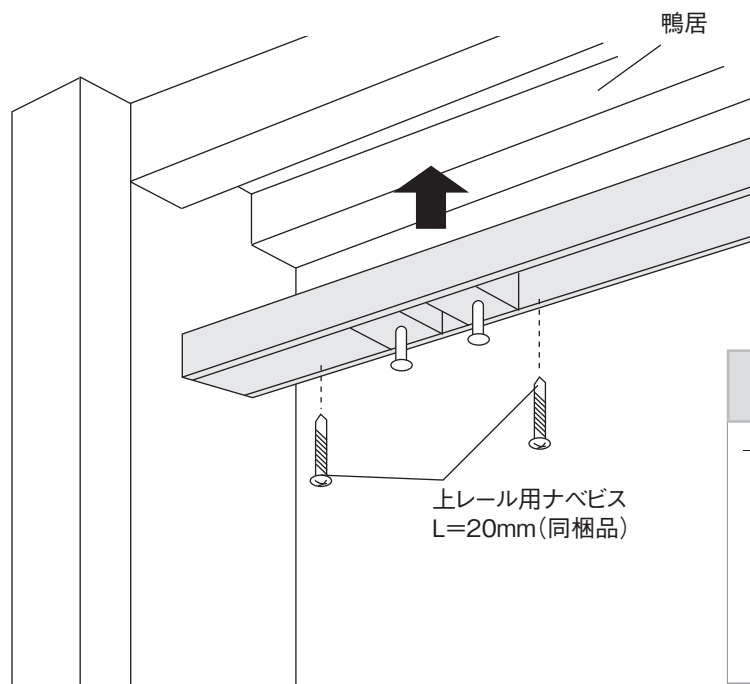


レールを取り付ける前に必ず鴨居本体を  
躯体に固定させてください。

### ④ 上レールの取り付け

#### 上レールの取り付け

上レール取り付けの際、鴨居に直径2mmのキリで深さ10mm程度の下穴をあけ、上レール用ナベビス(同梱品)を使用して取り付けます。



#### ⚠ 注意



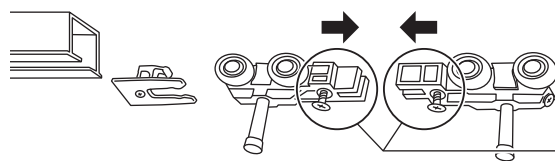
禁止

**インパクトドライバーは使用  
しないでください。**

上レール取り付けの際、インパクト  
ドライバーは使用しないでください。  
ビスが空回りしレールが落下する  
原因となります。

## 上ランナー、上固定ストッパーの取り付け

(例)



上ランナーの  
向きに注意!

### ⚠ 注意

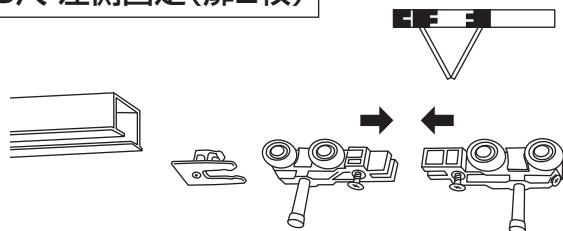


必ずおこなう

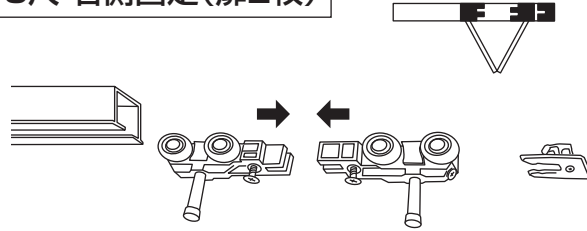
上固定ストッパーを確実に固定してください。

固定されていないままや、逆向きに挿入した状態で扉を取り付けた場合、ストッパーが破損するおそれがあります。

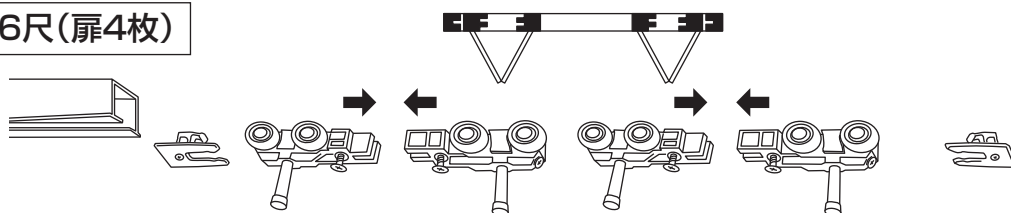
### 3尺 左側固定(扉2枚)



### 3尺 右側固定(扉2枚)

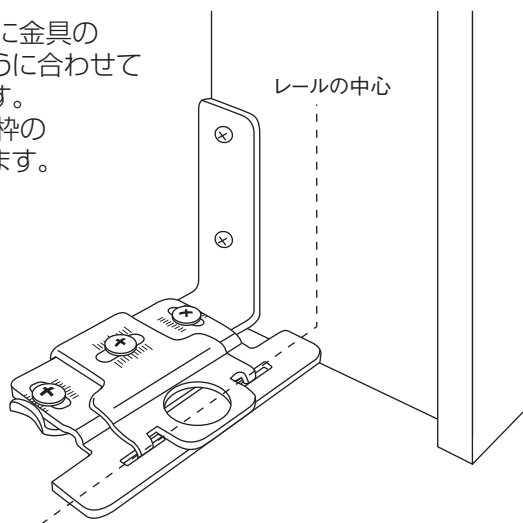


### 4.5尺・6尺(扉4枚)

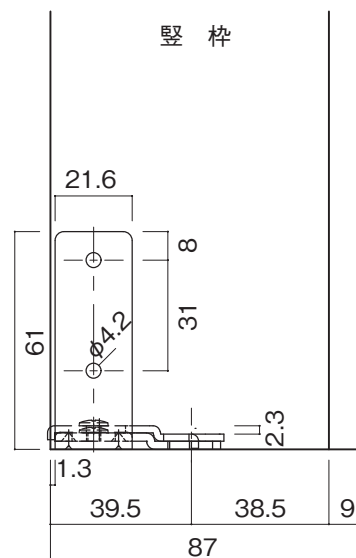


## ⑤ 土間用金具の取り付け

縦枠の奥側に金具の  
端を図のように合わせて  
取り付けます。  
※図は右縦枠の  
場合になります。



### 土間金具取付位置 S=1/2

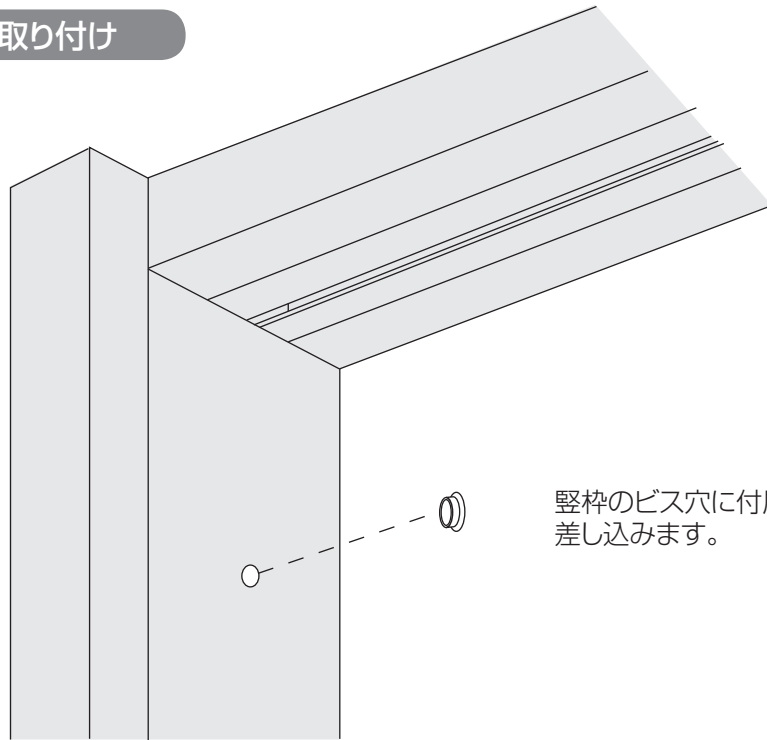


### ⚠ 注意

土間用金具は左右兼用になります。左右の切り替え方法に関しては、土間用金具本体に同梱されている説明書をご確認ください。

## ⑥ 化粧キャップの取り付け

### キャップの取り付け



縦枠のビス穴に付属の化粧キャップを差し込みます。