

## 〈 施工説明書 〉

## 丸座レバーハンドルA型

株式会社 ウッドワン 〒738-0023 広島県廿日市市下平良1-12-1

商品相談窓口



0120-813-331

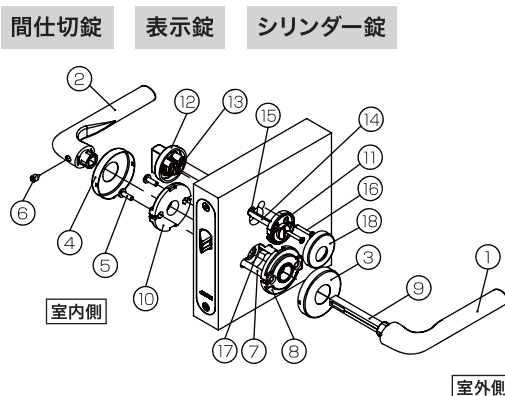
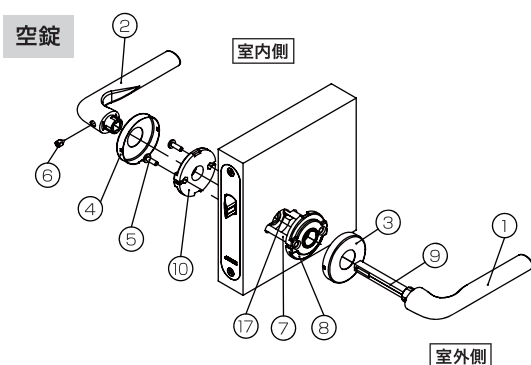
このたびはウッドワンの商品を御利用いただき、誠にありがとうございます。  
施工前にこの施工説明書をよくお読みいただき、安全に正しく施工されるようお願い致します。

## 必ずお守りください

## 安全に正しく取り付けいただくために

製品を安全に正しくお使いいただき、お客様や他の人々への危害・財産への損害を未然に防止するために、「安全上のご注意」をよくお読みください。いずれも安全に関する重要な内容ですので、必ずお守りいただき、内容をよく理解して正しくお使いください。

## レバーハンドルの取り付け



部材・部位名	
①	レバーハンドル(室外側)
②	レバーハンドル(室内側)
③	化粧カバー(室外側)
④	化粧カバー(室内側)
⑤	座取付ビス
⑥	ハンドル固定ビス
⑦	取付ネジ柱
⑧	外部ハンドル座
⑨	角芯
⑩	内部ハンドル座
⑪	鍵座
⑫	サムターン座
⑬	サムターン穴
⑭	連結板
⑮	ハブ穴
⑯	サムターン座取り付けビス
⑰	切り込み穴
⑱	カバー

## レバーハンドルの取り付け

- 外部ハンドル座⑧に取付ネジ柱⑦を2個挿入し、化粧カバー③をかぶせ、切り込み穴⑰に挿入してください。
- 室内側より内部ハンドル座⑩をはめ込み、座取付ビス⑤で仮固定してください。次にレバーハンドル①、②をセットし、レバーハンドルが正常に作動するかを確認したうえ、座取付ビス⑤を本締めしてください。
- 室内側より、化粧カバー④をかぶせて、レバーハンドル②をハンドル固定ビス⑥にて固定してください。

## 間仕切錠、表示錠、シリンダー錠の取り付け

- 鍵座⑪の連結板⑭をハブ穴⑮に挿入してください。
- サムターン穴⑬にハブ穴⑮を貫通してきた連結板⑭を挿入しサムターン座取付ビス⑯で固定し、正常作動するかを確認してください。シリンダー錠はキーを抜いた状態で取り付けてください。
- 操作がスムーズであればカバー⑱をはめ込んでください。

## ⚠ 注意

レバーがたつき防止の為、レバーハンドル用取り付けビスは確実に締めてください。

- 取り付けビスを締める時、化粧座とレバーハンドルの間にすき間がないかご確認ください。すき間があると、がたつきの原因となります。
- 電動ドライバーを使用する施工はおやめください。ハンドルの動作不良、がたつきの原因となります。

