

施工業者様用

〈施工説明書〉

株式会社 **ウッドワン**

〒738-0023
広島県廿日市市下平良1-12-1

[商品相談窓口]

フリーダイヤル
0120-813-331

[受付時間] 平日8:30~17:00

[休日] 土日・祝日・GW・年末年始・夏期休暇

内装ドア専用枠材

ソフトアート

固定枠90mm幅・113mm幅

このたびはウッドワンの商品をご採用いただき、誠にありがとうございます。

施工前にこの施工説明書をよくお読みいただき、安全に正しく施工されるようお願い致します。

製品を安全に正しくお使いいただき、お客様や他の人々への危害・財産への損害を未然に防止するために、「安全上のご注意」をよくお読みください。いずれも安全に関する重要な内容ですので、必ずお守りいただき、内容をよく理解して正しくお使いください。

安全上のご注意 安全に正しくお使いいただくために必ずお守りください



注意

施工に際して以下の注意が守られない場合、施工に従事される方の傷害並びに住まれる方の傷害または財産上の損害が生じるおそれがあります。確実にお守りください。



禁止

・屋内専用。

屋外や浴室に使用すると、湿気、雨濡れ、強い太陽光などにより腐れ、割れなどの劣化が進む原因となります。

・インパクトドライバーで締めすぎないようにする。

インパクトドライバーの締めつけトルクが強すぎると、ビスが空回りしてしまうおそれがあります。

・ビスはビス穴に取り付ける。

ビス穴加工以外の位置にビスを取り付けると、枠材に割れが発生し、扉の脱落の原因となり危険です。



必ずおこなう

・開梱後は換気を行なう。

本製品はホルムアルデヒド・VOC (揮発性有機化合物) 対策品です。ただし、新築・リフォーム直後や夏場など高温の環境下ではホルムアルデヒド・VOCが室内に滞留しやすく、健康被害につながるおそれがありますので、施工中、使用中は適宜換気を行うようにしてください。

・同梱の金具を使用する。

本製品の取り付け、施工には必ず同梱の金具類を使用してください。

・躯体に欠点がないことを確認する。

枠材固定のビスがあたる部分に節や割れなどの欠点がある場合、枠材が確実に固定されず、はずれてしまう原因となり危険ですので、強固に固定できるよう下穴や下地材を入れてください。

お願い

- ・施工完了までは、立て掛けたりすると反りの発生原因となりますので、水平になるように保管してください。
- ・照明灯・ストーブなどを近づけると熱により変色しますので、開梱後施工完了まで1メートル以上離してください。

開梱

梱包を開いたら枠材本体および下表の付属品に不足および問題がないかどうかを確認してください。

親子ドア 梱包内容

部材名	数量	備考
縦枠	2本	丁番付×2
上枠	1本	
縦枠用戸当り	2本	
上枠用戸当り	1本	
組み立て専用ビス	4本	ビスセット ZYBA25
下枠組み立て用ビス	4本	
木ダボ	2本	ZYGL50
戸当たり用接着剤	1個	
枠固定ビス	9本	

シングルドア トイレドア 梱包内容

部材名	数量	備考
縦枠	2本	丁番付×1、ラッチ受付×1
上枠	1本	
縦枠用戸当り	2本	
上枠用戸当り	1本	
組み立て専用ビス	4本	ビスセット ZYBA25
下枠組み立て用ビス	4本	
木ダボ	2本	ZYGL50
戸当たり用接着剤	1個	
枠固定ビス	9本	

丁番のペロ部分にはセロテープで※キャップが取り付けられています。これはドア吊り込み時に使用しますので、必ず大切に保管をしてください。

※色によって品番が異なります。

シルバー:ZY0136

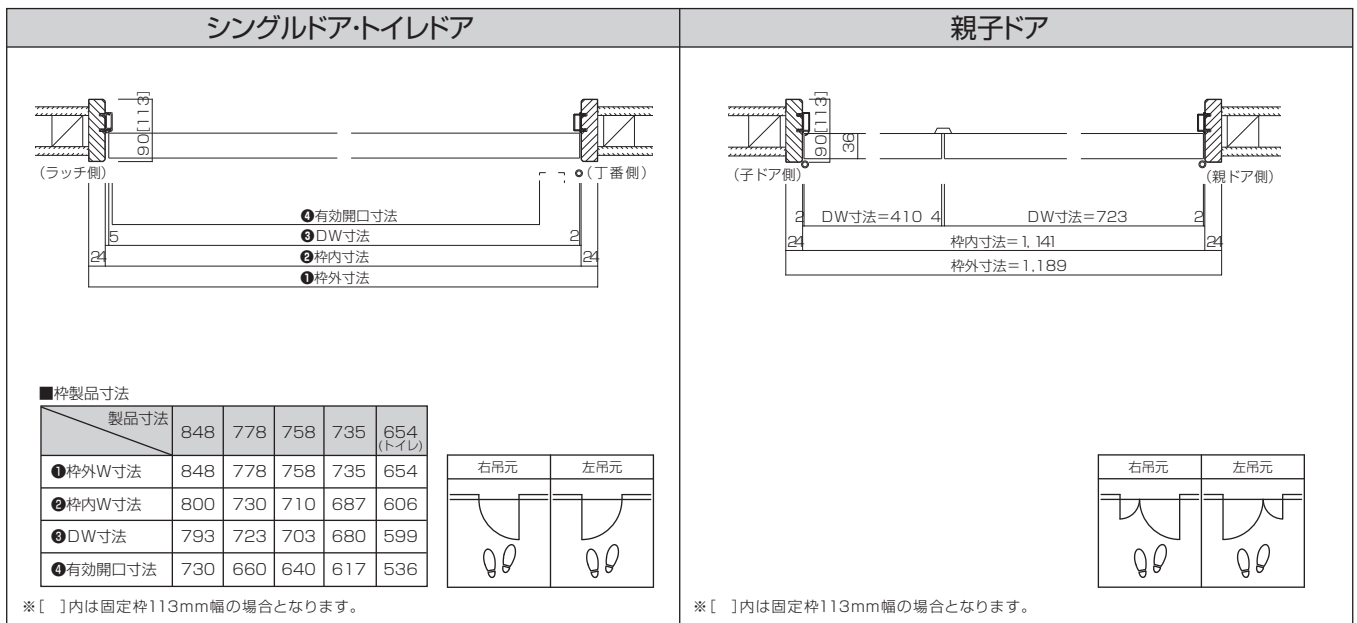
ゴールド:ZY0120

ブラック:ZY0136B

納まり図

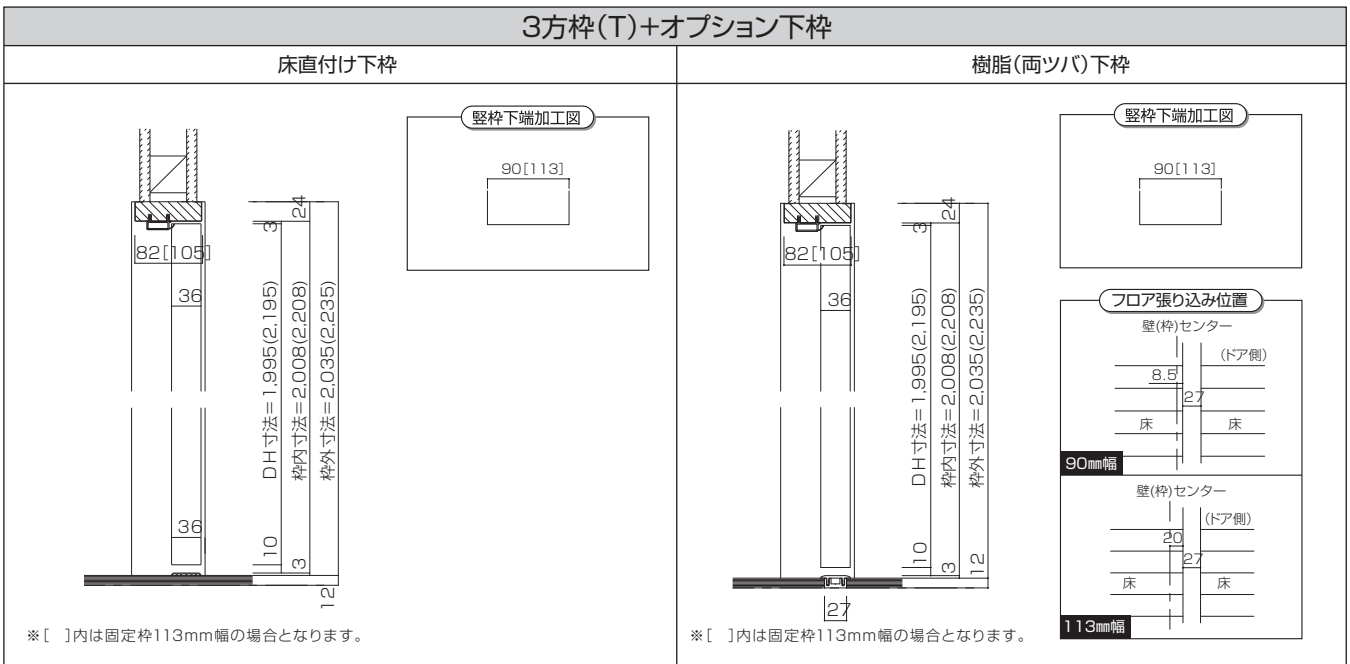
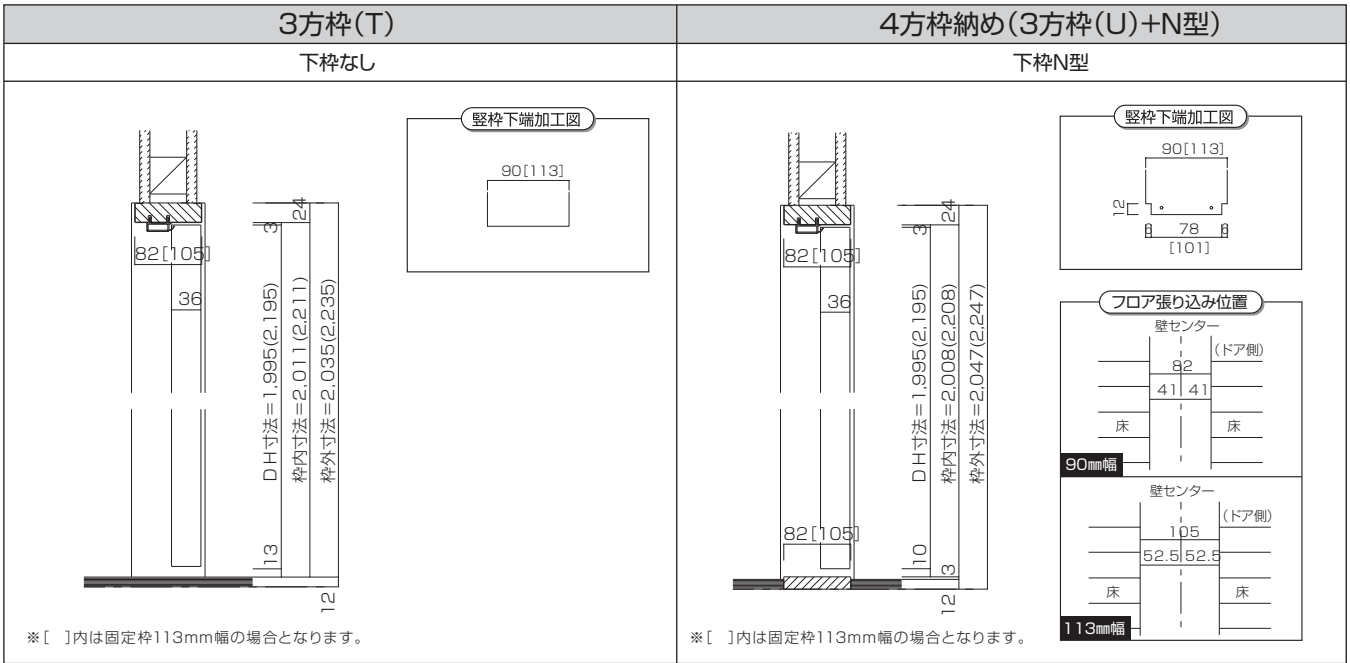
■ 横断面図

(単位:mm)



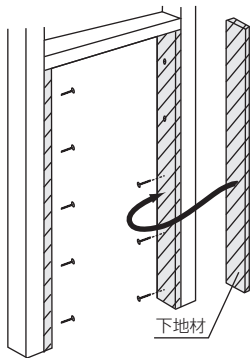
■ 縦断面図

(単位:mm)

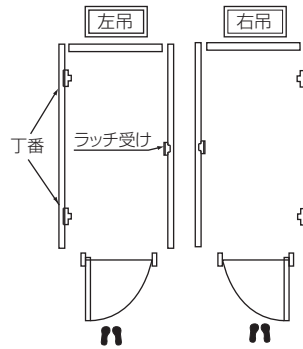


■ 取り付け開口部の確認・枠材の吊り元確認

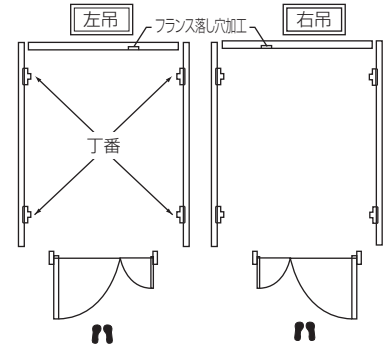
● 取り付け開口部の確認



シングル・トイレドア



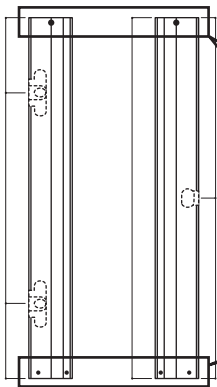
親子ドア



■ 枠材の組み立て

施工前に上下の確認を必ずしてください

【左吊りの場合】



上側 穴1ヶ所

※イラストは左吊り用になります。

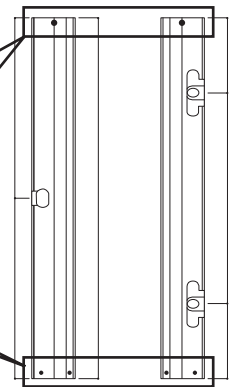
裏側 穴3ヶ所

※ビス穴は貫通していません。

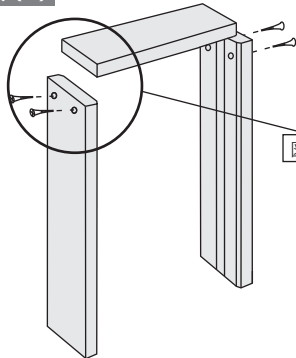
(4方枠納めの場合のみ)
下側 穴2ヶ所

※イラストは左吊り用になります。

【右吊りの場合】



3方枠(T)



4方枠 (3方枠(U)+N型)

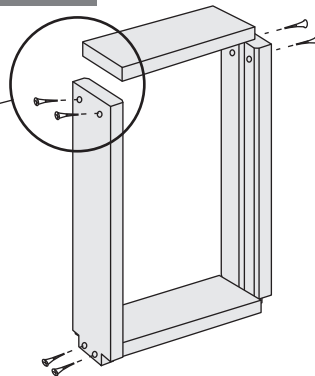
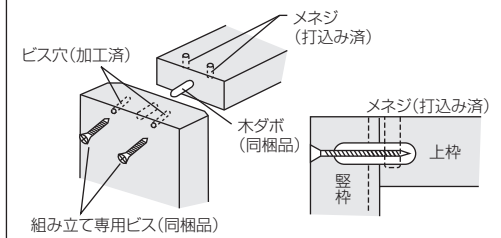


図1

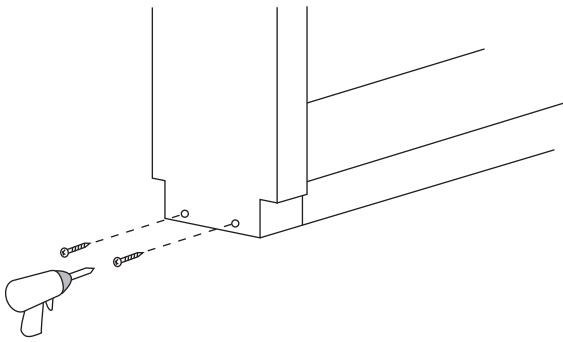
図1 木ダボおよび切口面に木工用接着剤を塗布してください。



■ 下枠の取り付け(4方枠 下枠N型の場合)

下枠N型はL=800mm(1,141mm)を
 縦枠内寸法に合わせてカットしてください。

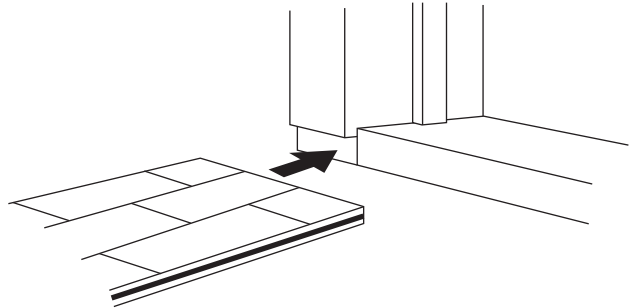
※()内寸法は親子ドアの場合



敷居と床の納まり

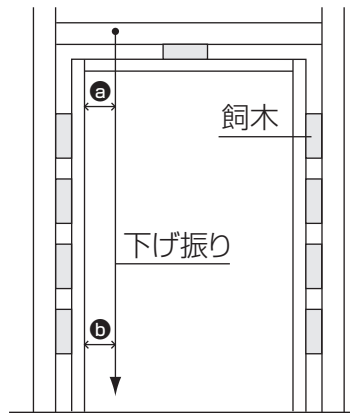
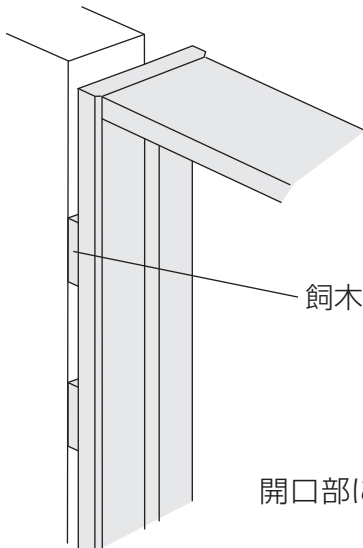
床板は敷居に突き付けとなります。

※床板の厚みが15mmの場合、枠、下枠の下に3mmの
 ベニヤなどをかませて高さを調整してください。



■ 枠材の固定

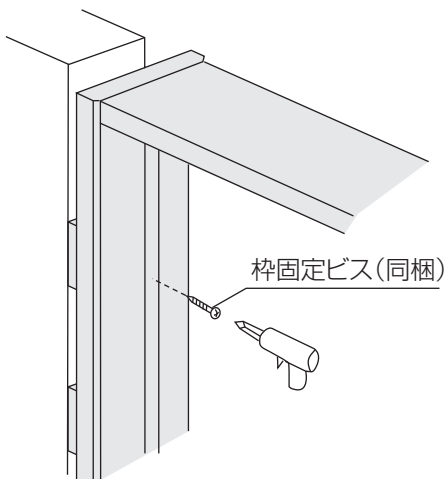
枠材の仮固定と建て付け調整



● a=bとなるよう調整してください。
 合わせて前後の建りも調整
 してください。

開口部に枠材をはめ込み、飼木で水平と垂直、ネジレを調整し、仮固定します。

枠材の本固定



固定枠用 枠固定ビス

⚠ 注意
 ドア枠と開口部の間に必ず飼木を
 入れてから施工して下さい

固定ビスの打ち込み箇所
 縦枠…4ヶ所×2 上枠…1ヶ所

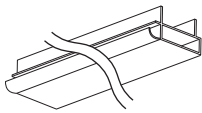
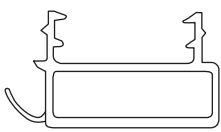
⚠ 注意

- 固定ビスはビス頭が残らないよう、確実に打ち込んでください。
- ビスは戸当たりビスと干渉しない位置に施工してください。

■戸当たり取り付け手順(シングルドア)

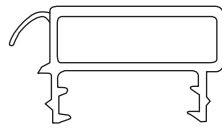
① 上枠用

- 両サイド加工なし
- 長さカット済み



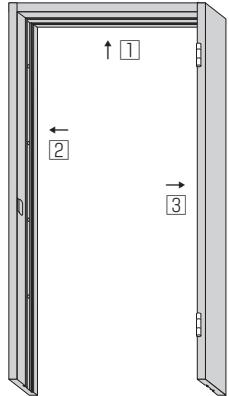
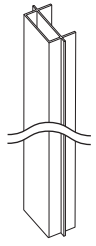
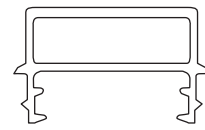
② 縦枠ラッチ側用

- 両サイド加工あり

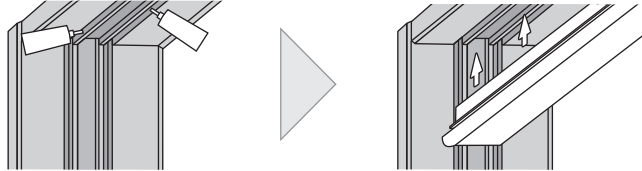


③ 縦枠吊元側用

- 両サイド加工あり



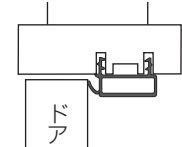
①上枠の戸当りを同梱の接着剤を溝に塗布して取り付けます。



溝に接着剤を塗布してください。

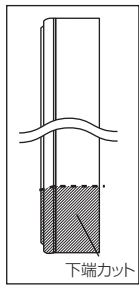
接着剤が完全に硬化するまでは、扉の開閉等を避けてください。接着剤の完全硬化には約5日かかります。(硬化前に扉の開閉等を行うと戸当たりが浮く可能性があります)

戸当りの取り付け方向にご確認ください。

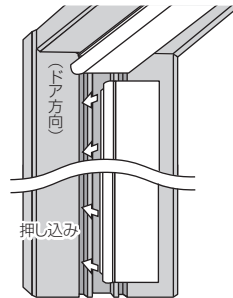
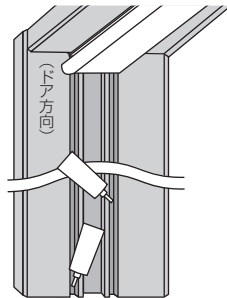


②縦枠に戸当りの下端をカットして接着剤を溝に塗布して取り付けます。

② 縦枠ラッチ側

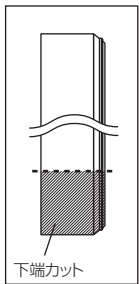


下端カット

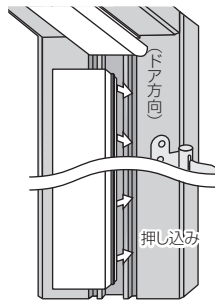
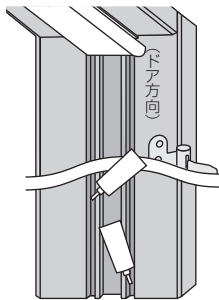


押し込み

③ 縦枠吊元側

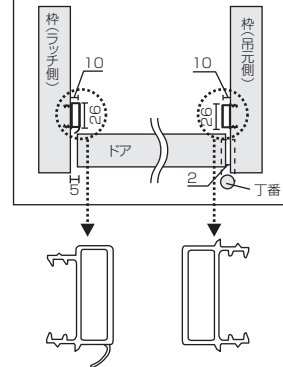


下端カット



押し込み

戸当りの取り付け位置・向きにご確認ください。



戸当たり拡大図

■戸当たり取り付け手順（親子ドア）

① 上枠用
 ●両サイド加工なし
 ●長さカット済み

② 縦枠吊元側用
 ●両サイド加工あり

×2本

① 上枠の戸当りを同梱の接着剤を溝に塗布して取り付けます。

溝に接着剤を塗布してください。

接着剤が完全に硬化するまでは、扉の開閉等をお避けください。接着剤の完全硬化には約5日かかります。（硬化前に扉の開閉等を行うと戸当たりが浮く可能性があります）

戸当りの取り付け方向にご注意ください。

② 縦枠に戸当りの下端をカットして接着剤を溝に塗布して取り付けます。

② 縦枠吊元側

下端カット

押し込み

戸当りの取り付け位置・向きにご注意ください。

戸当り拡大図

■ フランス落しの下穴加工 ※フランス落しは、扉に付属しています。

下図のように上枠及び下枠または、床面に直接φ12の穴加工を施してください。

3方枠(T) 下枠なしの場合
 (単位:mm)

a
90mm幅
23
113mm幅
28

4方枠納め (3方枠(U)+N型) の場合
 (単位:mm)

b
90mm幅
19
113mm幅
22.5

施工終了後

■ 養生

当て傷・擦り傷等がつかないように保護紙等でカバーして養生してください。粘着テープなどは直接商品に貼り付けないようにしてください。

■ お手入れのしかた

枠材が汚れている場合は、水で薄めた中性洗剤を含ませた柔らかい布を固くしぼってふき取り、乾いた布で仕上げてください。ベンジン・アルコール・シンナーなどの溶剤を使用すると変色・変質しますので、絶対に使用しないでください。

