

## 〈 施工説明書 〉

### 収納3連引き戸



株式会社 **ウッドワン** 〒738-0023 広島県廿日市市下平良1-12-1  
 商品相談窓口  **0120-813-331**  
 [受付時間] 平日8:30~17:00 [休日] 土日・祝日・GW・年末年始・夏期休暇

このたびはウッドワンの商品をご採用いただき、誠にありがとうございます。  
 施工前にこの施工説明書をよくお読みいただき、安全に正しく施工されるようお願い致します。

製品を安全に正しくお使いいただき、お客様や他の人々への危害・財産への損害を未然に防止するために、「安全上のご注意」をよくお読みください。いずれも安全に関する重要な内容ですので、必ずお守りいただき、内容をよく理解して正しくお使いください。

### 安全上のご注意 安全に正しくお使いいただくために必ずお守りください

**注意** 施工に際して以下の注意が守られない場合、施工に従事される方の傷害並びに住まわれる方の傷害または財産上の損害が生じるおそれがあります。確実にお守りください。

 禁止	<p><b>・屋内専用。</b>                  屋外や浴室に使用すると、湿気、雨濡れ、強い太陽光などにより腐れ、割れなどの劣化が進み、脱落の原因となり危険です。</p>	<p><b>・金具を分解したりしない。</b>                  扉取り付け用の金具を分解したり、無理に曲げたりすると、扉が脱落してケガの原因となりますので、絶対にしないでください。</p>
 必ずおこなう	<p><b>・開梱後は換気を行なう。</b>                  本製品はホルムアルデヒド・VOC(揮発性有機化合物)対策品です。ただし、新築・リフォーム直後や夏場など高温の環境下ではホルムアルデヒド・VOCが室内に滞留しやすく、健康被害につながるおそれがありますので、施工中、使用中は適宜換気を行うようにしてください。</p>	

### 施工終了後

#### ◆ 養生

当て傷・擦り傷等がつかないように保護紙等でカバーして養生してください。粘着テープなどは直接商品に貼り付けないようにしてください。

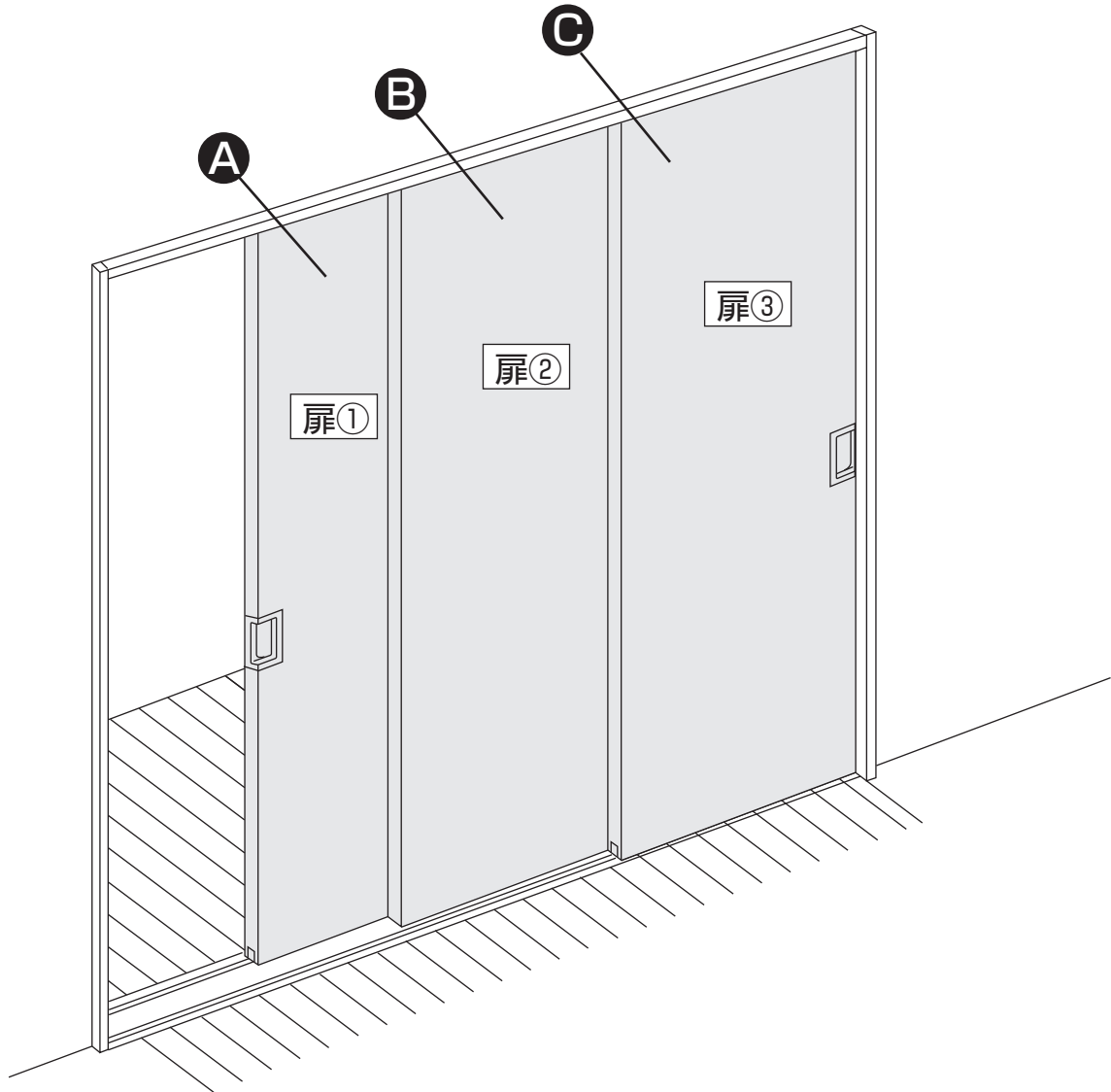
#### ◆ お手入れのしかた

枠材が汚れている場合は、水で薄めた中性洗剤を含ませた柔らかい布を強くしぼってふき取り、乾いた布で仕上げてください。ベンジン・アルコール・シンナーなどの溶剤を使用すると変色・変質しますので、絶対に使用しないでください。

# 開梱

梱包を開いたら引き戸本体および下表の付属品に不足および問題がないかどうかを確認してください。

## 全体図



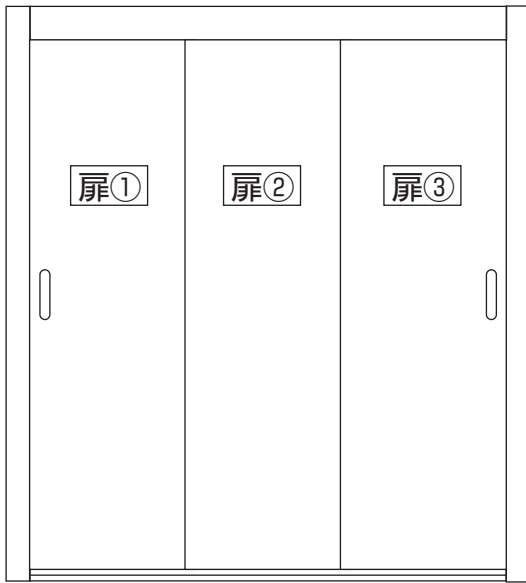
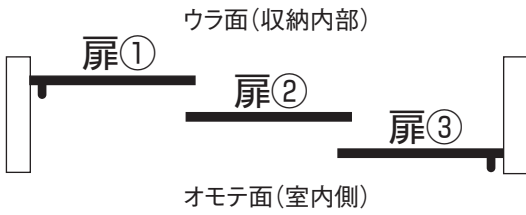
## 梱包内訳表

	部材名	数量	備考
Ⓐ    Ⓒ	引き戸	2枚	引き手加工有り
Ⓑ	引き戸	1枚	引き手加工無し
	施工説明書	1部	
	使用説明書	1部	

## お願い

・施工完了までは、立て掛けたりすると反りの発生原因となりますので、水平になるように保管してください。  
・照明灯・ストーブなどを近づけると熱により変色しますので、開梱後施工完了まで1メートル以上離してください。

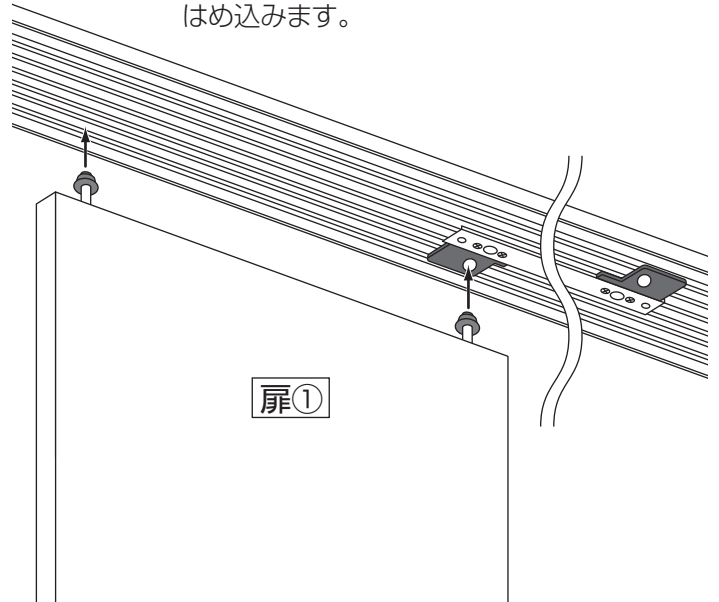
# 施工手順



## 扉①の吊り込み

(1)ピボットをはめ込み

ピボットを連動金具の差し込み穴に合わせてはめ込みます。



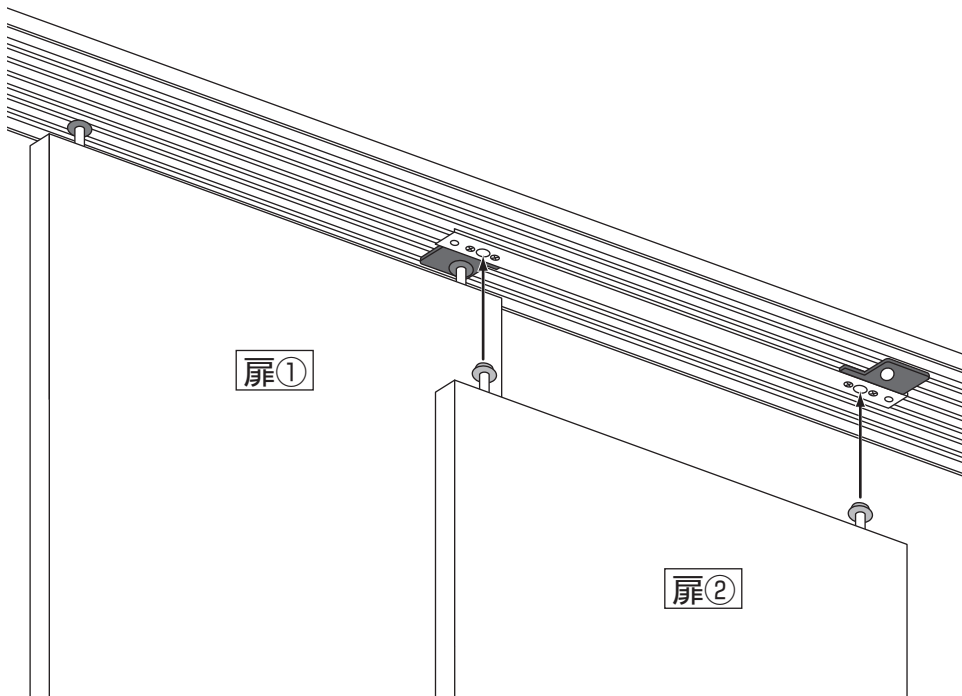
(2)敷居レールに戸車をのせる

## 扉②の吊り込み

(1)ピボットをはめ込み

扉②を中央レール連動金具にピボットを合わせてはめ込んでください。

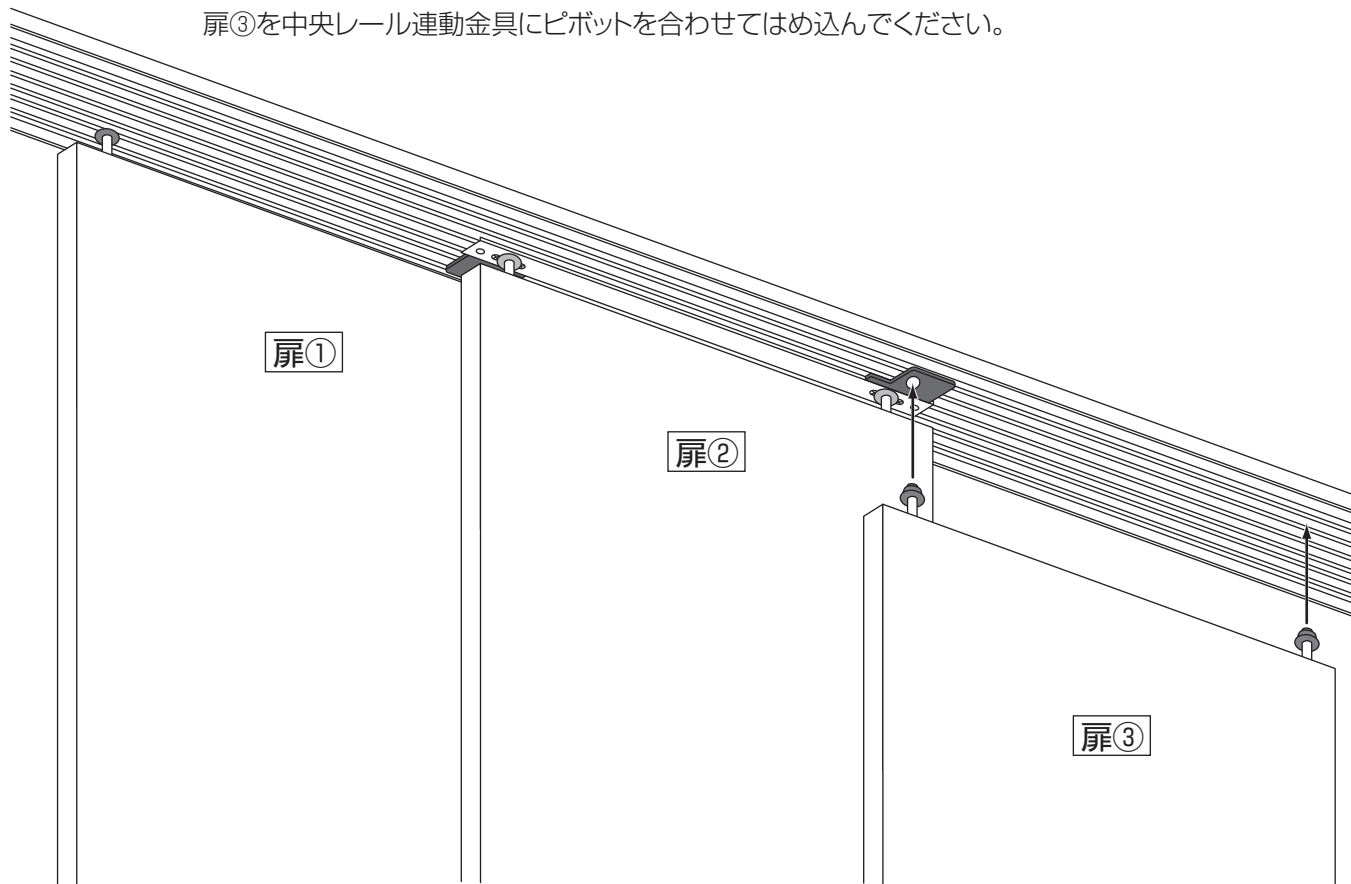
(2)敷居レールに戸車をのせる



## 扉③の吊り込み

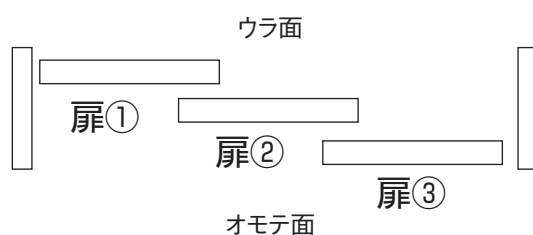
(1)ピボットをはめ込み

扉③を中央レール連動金具にピボットを合わせてはめ込んでください。



(2)敷居レールに戸車をのせる

## 引き戸の調整方法



### 扉の前後調整

扉と扉に隙間が生じたときは下図のように上部ピボットをスパナで調整します

