

施工業者様用

〈施工説明書〉

株式会社 **ウッドワン**

〒738-0023
広島県廿日市市下平良1-12-1

[商品相談窓口]

フリーダイヤル
0120-813-331

[受付時間] 平日8:30~17:00

[休日] 土日・祝日・GW・年末年始・夏期休暇

クローゼット専用枠材



ピノアース

固定枠

調整枠

このたびはウッドワンの商品をご採用いただき、誠にありがとうございます。
 施工前にこの施工説明書をよくお読みいただき、安全に正しく施工されるようお願い致します。
 製品を安全に正しくお使いいただき、お客様や他の人々への危害・財産への損害を未然に防止するために、「安全上のご注意」をよくお読みください。いずれも安全に関する重要な内容ですので、必ずお守りいただき、内容をよく理解して正しくお使いください。

安全上のご注意 安全に正しくお使いいただくために必ずお守りください

 <p>注意</p>	<p>施工に際して以下の注意が守られない場合、施工に従事される方の傷害並びに住まわれる方の傷害または財産上の損害が生じるおそれがあります。確実にお守りください。</p> <ul style="list-style-type: none"> ・屋内専用。 屋外や浴室に使用すると、湿気、雨濡れ、強い太陽光などにより腐れ、割れなどの劣化が進み、脱落の原因となり危険です。 ・上レールの固定はインパクトドライバーを使用しない。 上レールの固定に際し、インパクトドライバーを使用すると基材に割れが発生したり、ビスが空回りしてレールや扉が落下する原因となります。
 <p>必ずおこなう</p>	<ul style="list-style-type: none"> ・開梱後は換気を行なう。 本製品はホルムアルデヒド・VOC(揮発性有機化合物)対策品です。ただし、新築・リフォーム直後や夏場など高温の環境下ではホルムアルデヒド・VOCが室内に滞留しやすく、健康被害につながるおそれがありますので、施工中、使用中は適宜換気を行うようにしてください。 ・ビスはビス穴に取り付ける。 ビスはビス穴加工以外の位置にビスを取り付けると、枠材に割れが発生し、扉の脱落の原因となり危険です。 ・躯体に欠点がないことを確認する。 躯体接合金具を取り付ける際、躯体のビスが当たる部分に節や割れなどの欠点がある場合、金具が固定されず枠材がはずれる原因となり危険ですので、強固に固定できるように下穴やパッキンを入れてください。 ・躯体接合金具の調整範囲は最大10mm。 調整可能範囲を超える場合は枠材がはずれる原因となり危険ですので、調整範囲に納まるようにパッキンなどで調整してください。
<p>お願い</p>	<ul style="list-style-type: none"> ・施工完了までは、立て掛けたりすると反りの発生原因となりますので、水平になるように保管してください。 ・照明灯・ストーブなどを近づけると熱により変色しますので、開梱後施工完了まで1メートル以上離してください。

■ 梱包内容表

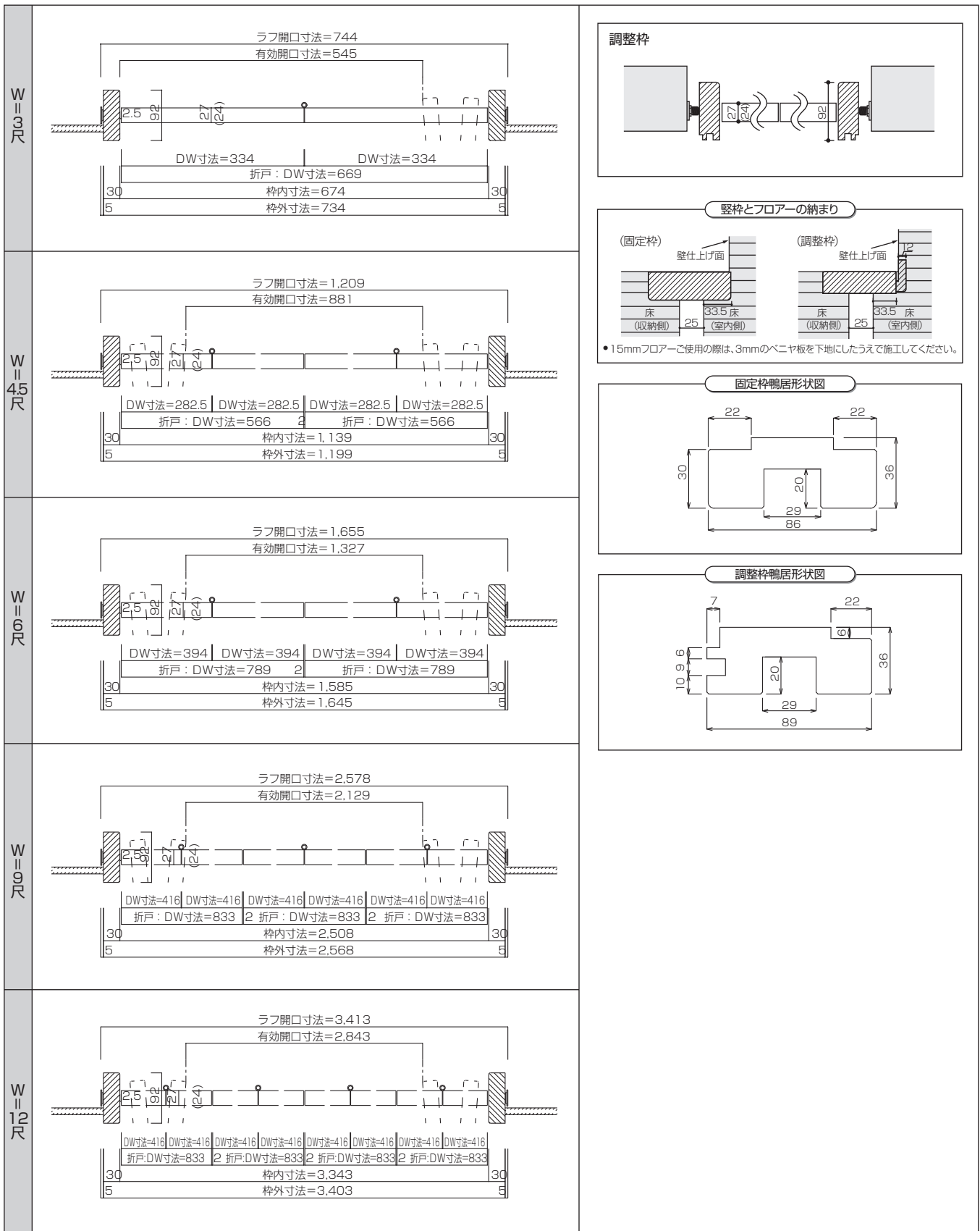
	部材名	3方枠+床直置き敷居					3方枠+埋め込みレール					3方枠+床直付けレール					3方枠下レール無し			
		3尺	4.5尺	6尺	9尺	12尺	3尺	4.5尺	6尺	9尺	12尺	3尺	4.5尺	6尺	9尺	12尺	3尺	4.5尺	6尺	
	枠材	縦枠	2本					2本					2本					2本		
		鴨居	1本					1本					1本					1本		
	レール	パッキン ZY0876-□			2本	2本			2本	2本			2本	2本						
		上レール	1本					1本					1本					1本		
		下レール(埋込み用)	1本					1本												
		レール下地ベース						1本												
		床直付けレール											1本							
	上ランナー	上ランナー	2個	4個	6個	8個	2個	4個	6個	8個	2個	4個	6個	8個	2個	4個				
		下ランナー	2個	4個	6個	8個	2個	4個	6個	8個	2個	4個	6個	8個	1個	2個				
		下ベースインナー																2個		
		下ガイド軸																1個		
	キャッチャー	上固定ストッパー	1個	2個				1個	2個				1個	2個				1個	2個	
		下固定ストッパー	1個	2個				1個	2個				1個	2個						
		下固定ストッパーNR																1個	2個	
		下ガイド受け																1個		
	その他	めし合せ																1セット		
		ミニレンチ	1本					1本					1本					1本		
		躯体接合金具キャップ	8個					8個					8個					8個		
	ビス	上レール用ナベビス	3本	5本	7本	9本	3本	5本	7本	9本	3本	5本	7本	9本	3本	5本				
		下レール用サラビス	3本	5本	7本	9本	3本	5本	7本	9本	3本	5本	7本	9本						
		組立て専用ビス	6本					6本					2本					2本		
		敷居ベース用ビス	2本					2本												
		躯体接合金具ビス	9本	10本	12本	14本	9本	10本	12本	14本	9本	10本	12本	14本	9本	10本				

※の部材は扉本体に取り付けます。扉を取り付けるまで大切に保管しておいてください。

■横断面図

(単位:mm)

枠本体に躯体接合金具が付いているため、下記のラフ開口に準じた施工をお勧めします。



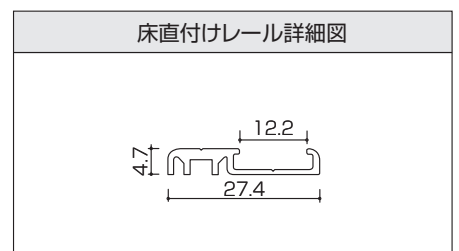
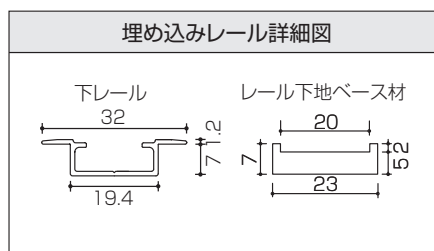
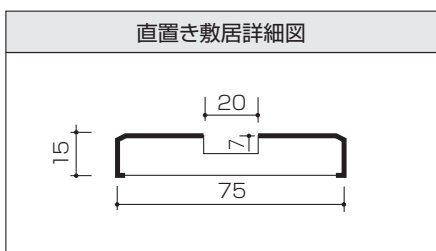
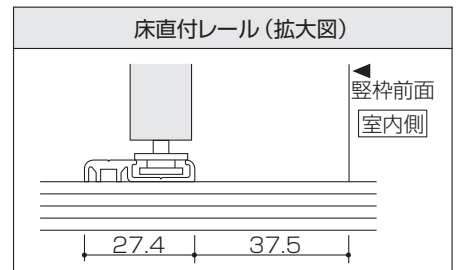
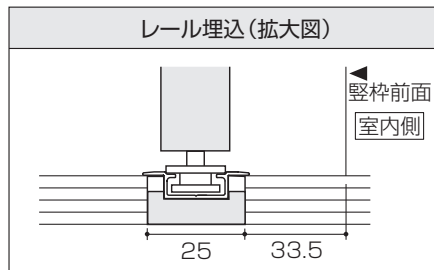
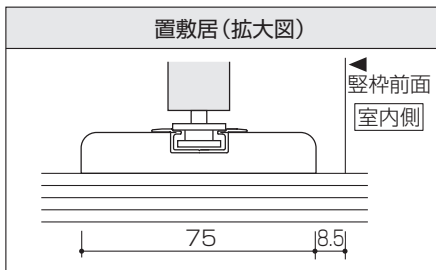
※上記納まり図は固定枠仕様ですが、調整枠の場合も同じ寸法になります。※扉厚24mmはルーバータイプの場合です。

■ 縦断面図

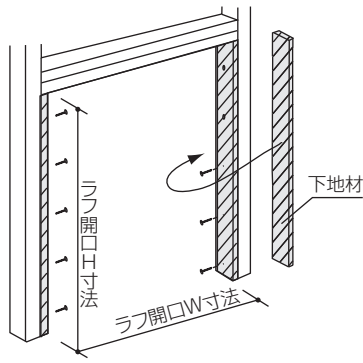
(単位:mm)

	3方枠+敷居	3方枠+埋め込みレール	3方枠+床直付けレール	3方枠下レール無し
枠機器	<p>ラフ開口寸法=2,371 (2,070)</p> <p>縦枠幅=92</p> <p>DH寸法=2,284 (1,983)</p> <p>枠内寸法=2,300 (1,999)</p> <p>枠外寸法=2,351 (2,050)</p>	<p>ラフ開口寸法=2,356 (2,055)</p> <p>縦枠幅=92</p> <p>DH寸法=2,284 (1,983)</p> <p>枠内寸法=2,300 (1,999)</p> <p>枠外寸法=2,348 (2,047)</p>	<p>ラフ開口寸法=2,356 (2,055)</p> <p>縦枠幅=92</p> <p>DH寸法=2,284 (1,983)</p> <p>枠内寸法=2,298 (1,997)</p> <p>枠外寸法=2,339 (2,038)</p>	<p>ラフ開口寸法=2,356 (2,055)</p> <p>縦枠幅=92</p> <p>DH寸法=2,284 (1,983)</p> <p>枠内寸法=2,303 (2,002)</p> <p>枠外寸法=2,339 (2,038)</p>
枠固定	<p>ラフ開口寸法=2,371 (2,070)</p> <p>縦枠幅=92</p> <p>DH寸法=2,284 (1,983)</p> <p>枠内寸法=2,300 (1,999)</p> <p>枠外寸法=2,351 (2,050)</p>	<p>ラフ開口寸法=2,356 (2,055)</p> <p>縦枠幅=92</p> <p>DH寸法=2,284 (1,983)</p> <p>枠内寸法=2,300 (1,999)</p> <p>枠外寸法=2,348 (2,047)</p>	<p>ラフ開口寸法=2,356 (2,055)</p> <p>縦枠幅=92</p> <p>DH寸法=2,284 (1,983)</p> <p>枠内寸法=2,298 (1,997)</p> <p>枠外寸法=2,339 (2,038)</p>	<p>ラフ開口寸法=2,356 (2,055)</p> <p>縦枠幅=92</p> <p>DH寸法=2,284 (1,983)</p> <p>枠内寸法=2,303 (2,002)</p> <p>枠外寸法=2,339 (2,038)</p>

※ () 内寸法はDH=7Rタイプの場合です。※扉厚24mmはルーバータイプの場合です。



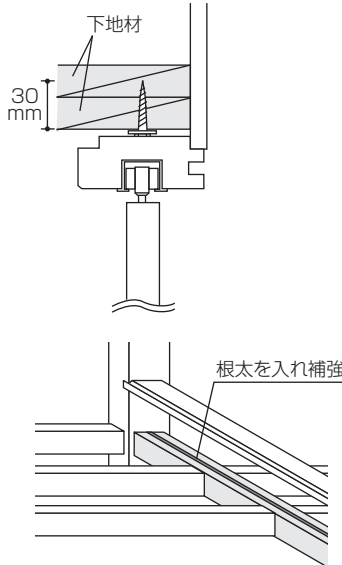
■ 取り付け開口部・敷居下地の確認



開口部に下地材を取り付け、納まり図参照の上、枠外寸法に見合ったラフ開口を設けてください。

⚠ 注意 ⚠ 必ずおこなう

扉の自重に対するビスの保持のアップの為、まぐさは必ずダブルでとりつけて補強してください。



枠材は、捨て張り合板の上に施工するか、根太の上に直接施工する場合は、必ず図のように根太を入れ補強してください。

- 3方枠+
床直置き敷居
- 3方枠+
埋め込みレール
- 3方枠+
床直付けレール
- 3方枠
下レール無し

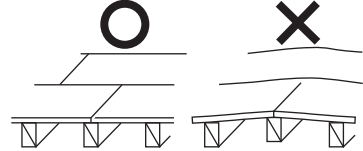
施工前確認事項

3方枠+床直付けレール

3方枠下レール無し

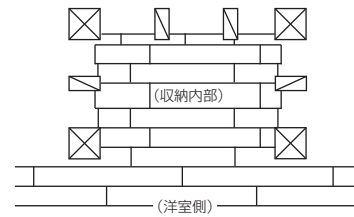
下地の確認

床材(捨て張り合板)を施工する前にクローゼット枠の取り付け位置の下地の水平を確認してください。床(捨て張り合板)の不陸のためにクローゼット扉の開閉に不具合を生じるおそれがあります。

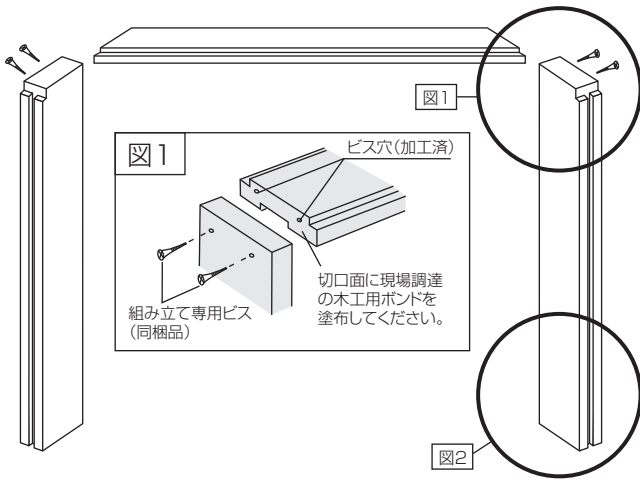


床材の先張り

床直付けレール・レール無し仕様は敷居を使用いたしません。クローゼットの収納内部にも床材を施工してください。



■ 枠材の組み立て



お願い
図のように、30mm見付けの位置で枠を組んでください。

※図のように行わないと扉が入らなくなりますのでご注意ください。

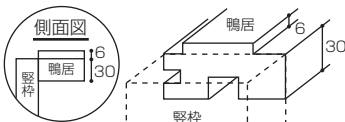
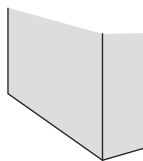


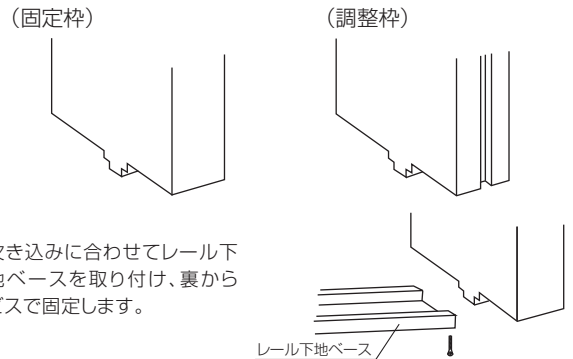
図2 3方枠+床直付けレール 3方枠下レール無し

縦枠下端加工はありません。直接仕上げフロアの上に置いて施工します。



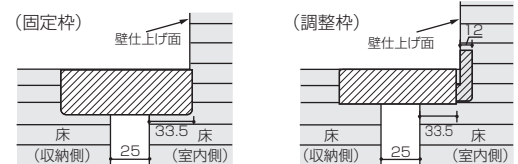
- 3方枠+
床直置き敷居
- 3方枠+
埋め込みレール
- 3方枠+
床直付けレール
- 3方枠
下レール無し

図2 レール埋め込みの場合 (単位:mm)



欠き込みに合わせてレール下地ベースを取り付け、裏からビスで固定します。

縦枠とフロアの納まり

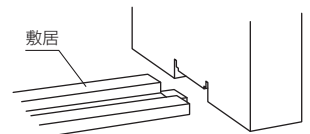


●15mmフロアご使用の際は、3mmのベニヤ板を下地にたうえて施工してください。

図2 3方枠+床直置き敷居

●縦枠の現場カットは不要です。

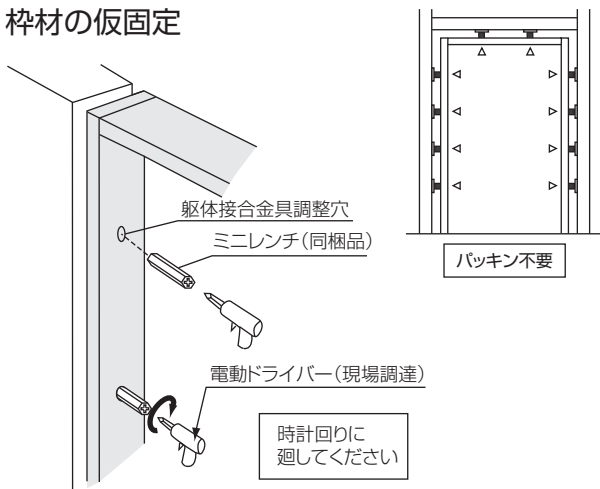
敷居を組み立て専用ビスで固定します。



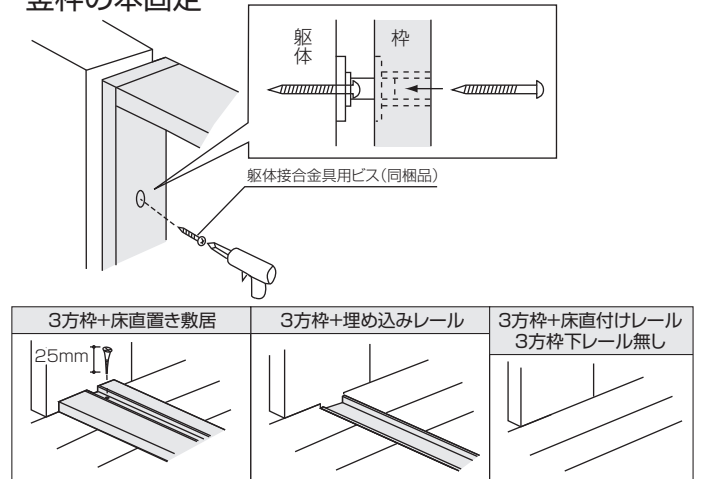
■ 枠材の仮固定・縦枠の本固定

3方枠+床直置き敷居 3方枠+埋め込みレール 3方枠+床直付けレール 3方枠下レール無し

枠材の仮固定



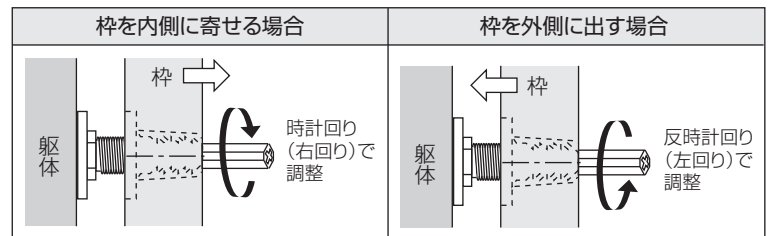
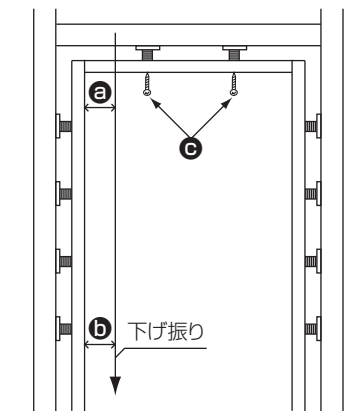
縦枠の本固定



■ 建て付け調整・鴨居の本固定

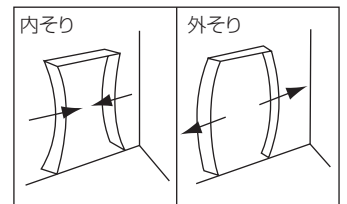
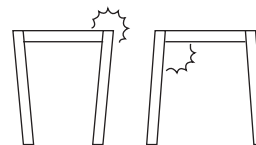
3方枠+床直置き敷居 3方枠+埋め込みレール 3方枠+床直付けレール 3方枠下レール無し

- a = b となるよう調整してください。合わせて前後の建りも調整してください。
- c は建りを調整後、最後に固定してください。



注意 3方枠+床直付けレール 3方枠下レール無し

破損に十分注意する。
クローゼット枠は3方枠での施工となるため躯体の開口部へセットする時縦枠と鴨居のジョイント部が破損するおそれがあります。

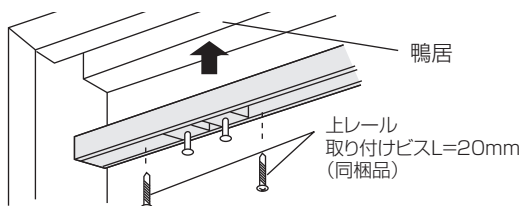


※上記の様なことがないようにご注意ください。

■ 上・下レールの取り付け

3方枠+床直置き敷居 3方枠+埋め込みレール 3方枠+床直付けレール 3方枠下レール無し

上レールの取り付け



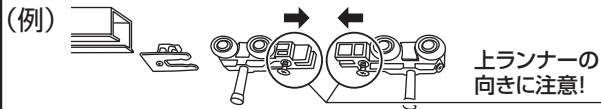
上レール取り付けの際、鴨居に直径2mmのキリで深さ10mm程度の下穴をあけ、付属のビスを使用して取り付けます。

注意 禁止

インパクトドライバーは使用しないでください。
上レール取り付けの際、インパクトドライバーは使用しないでください。ビスが空回りしレールが落下する原因となります。

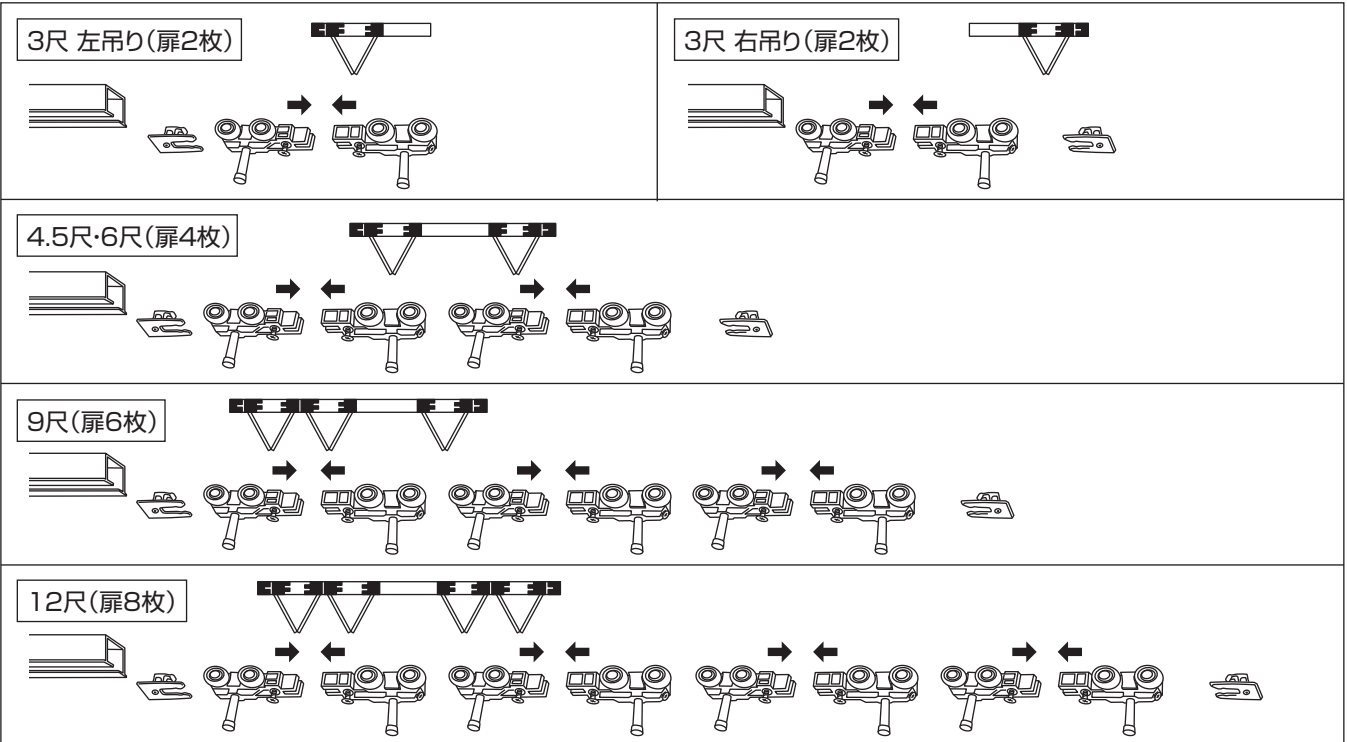
上ランナー、上固定ストッパーの取り付け

※上ランナーのレール挿入向きに注意してください。



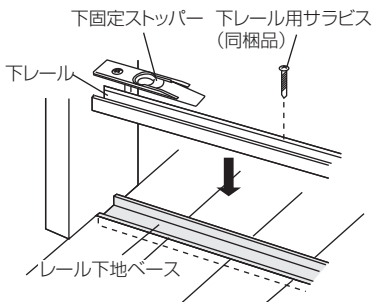
注意 必ずおこなう

上固定ストッパーを確実に固定してください。
固定されていないままや、逆向きに挿入した状態で扉を取り付けた場合、ストッパーが破損するおそれがあります。



3方枠+埋め込みレール

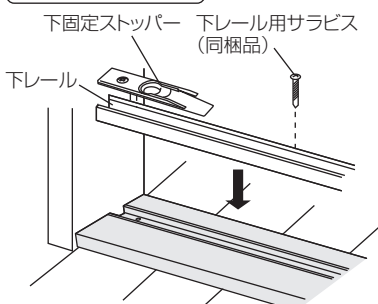
下レールの取り付け



鴨居と同様に敷居に直径2mmのキリで深さ10mm程度の下穴をあけ、下レールをレール下地ベースにはめこんでください。下レール用サラビスで、レールから下地材までしっかりと固定します。

下レールを取り付けた後、下固定ストッパーをレールの上から動かないように固定します。

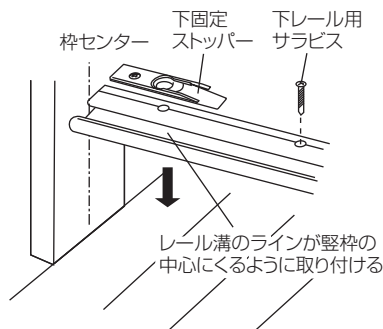
3方枠+床直置き敷居



敷居に直径2mmのキリで深さ10mm程度の下穴をあけビスで固定します。下レールを敷居にはめこんで下レール用サラビスでしっかりと固定します。下レールを取り付け後、下固定ストッパーをレールの上から動かないように固定します。

3方枠+床直付けレール

床直付けレールの取り付け



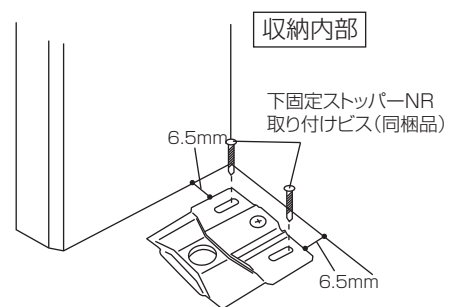
レール溝の中心にあるラインが縦枠の中心にくるように取り付けてください。

※ビスが収納内部にくるように取り付けてください。

床直付けレールを取り付けた後、下固定ストッパーをレールの上から動かないように固定します。

3方枠下レール無し

レール無しタイプの場合の金具取り付け



下固定ストッパーNR(固定側)

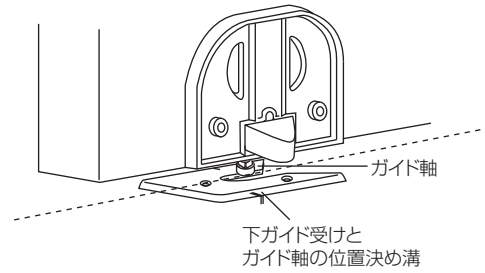
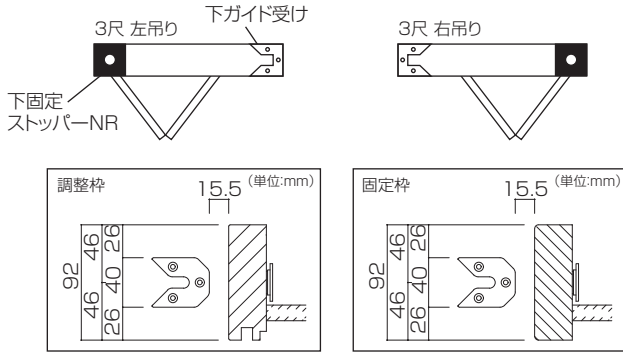
※ 縦枠の後ろ面、縦枠からともに6.5mmはなした位置に取り付けネジで床に取り付けてください。

3方枠下レール無し

W=3尺の場合のみ下部金具取り付け

下ガイド受け(可動側受け金具)の取り付け

扉を吊った後下ガイド受けを取り付ける際は右図のように下ランナーと下ガイド受けの位置決め溝をそろえるようにして床に付属のビスで取り付けてください。

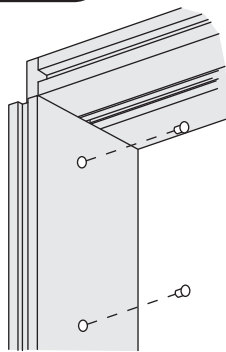


※固定金具が収納の内部にくるように取り付けてください。

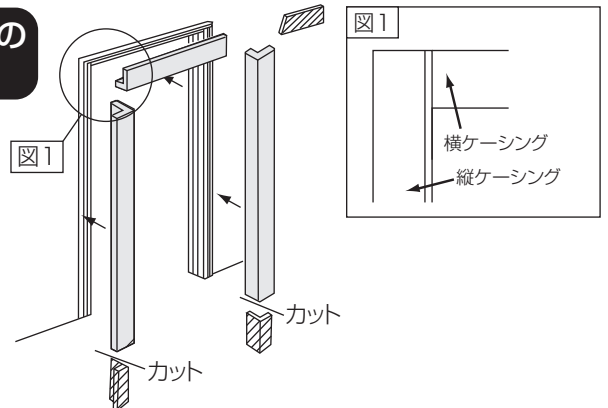
■ キャップの取り付け・ケーシングの取り付け(調整枠のみ)

キャップの取り付け

縦枠の躯体接合金具調整穴に付属のキャップを差し込みます。



ケーシングの取り付け



※9尺・12尺の施工については同梱のパッキンの取り付けが必要になります。詳しくは付属の別紙を参照してください。

施工終了後

■ 養生

当て傷・擦り傷等がつかないように保護紙等でカバーして養生してください。粘着テープなどは直接商品に貼り付けないようにしてください。

■ お手入れのしかた

枠材が汚れている場合は、水で薄めた中性洗剤を含ませた柔らかい布を固くしぼってふき取り、乾いた布で仕上げてください。ベンジン・アルコール・シンナーなどの溶剤を使用すると変色・変質しますので、絶対に使用しないでください。