

〈 施工説明書 〉

クローゼットドア

株式会社 **ウッドワン** 〒738-0023 広島県廿日市市下平良1-12-1
 商品相談窓口 フリーダイヤル **0120-813-331**
 [受付時間] 平日8:30~17:00 [休日] 土日・祝日・GW・年末年始・夏期休暇

このたびはウッドワンの商品をご採用いただき、誠にありがとうございます。
 施工前にこの施工説明書をよくお読みいただき、安全に正しく施工されるようお願い致します。

製品を安全に正しくお使いいただき、お客様や他の人々への危害・財産への損害を未然に防止するために、「安全上のご注意」をよくお読みください。いずれも安全に関する重要な内容ですので、必ずお守りいただき、内容をよく理解して正しくお使いください。

安全上のご注意 安全に正しくお使いいただくために必ずお守りください



注意

施工に際して以下の注意が守られない場合、施工に従事される方の傷害並びに住まわれる方の傷害または財産上の損害が生じるおそれがあります。確実にお守りください。



禁止

・屋内専用。

屋外や浴室に使用すると、湿気、雨濡れ、強い太陽光などにより腐れ、割れなどの劣化が進み、脱落の原因となり危険です。



必ずおこなう

・開梱後は換気を行なう。

本製品はホルムアルデヒド・VOC(揮発性有機化合物)対策品です。ただし、新築・リフォーム直後や夏場など高温の環境下ではホルムアルデヒド・VOCが室内に滞留しやすく、健康被害につながるおそれがありますので、施工中、使用中は適宜換気を行うようにしてください。

・上ランナーと固定カップを確実に取り付ける

上ランナーと固定カップは「カチッ」と音がするまで差し込んで扉を前後に揺すって外れないことを確認して下さい。きちんと固定されていないと扉の脱落の原因となり危険です。

施工終了後

◆ 養生

当て傷・擦り傷等がつかないように保護紙等でカバーして養生してください。粘着テープなどは直接商品に貼り付けないようにしてください。

◆ お手入れのしかた

枠材が汚れている場合は、水で薄めた中性洗剤を含ませた柔らかい布を固く絞ってふき取り、乾いた布で仕上げてください。ベンジン・アルコール・シンナーなどの溶剤を使用すると変色・変質しますので、絶対に使用しないでください。

1. 扉の取り付け・取り外し

置敷居

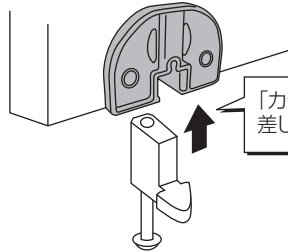
レール埋込

床直付レール

レール無し

扉の取り付け

下ランナーをクローゼット扉下端の固定カップに取り付けます。



「カチッ」と音がするまで差し込みます。

※下ランナーはクローゼット枠セットの中に入っています。

置敷居

レール埋込

床直付レール

注意



確実に取り付けてください。

確実に取り付けしていないと、扉がはずれるおそれがあります。

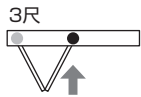
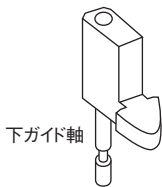
必ずおこなう

3方枠(レール無し)の場合、下ランナー、下ベースインナー、下ガイド軸を下記位置に取り付ける。

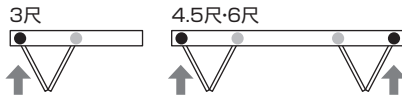
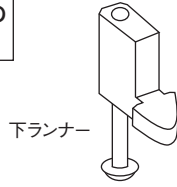
レール無し

3尺の折戸フリー部分

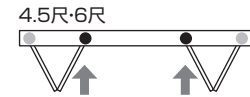
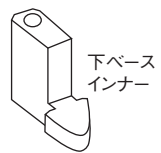
下ガイド軸のピンを指でひっぱり、ピンの出幅を調整します。



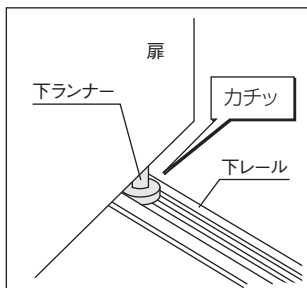
3尺、4.5尺、6尺の扉固定部分



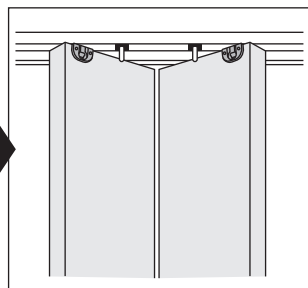
4.5尺、6尺のフリー部分



下ランナーをレールの溝に入れ、上ランナーをクローゼット扉を折り曲げて固定カップで挟み込むようにします。扉を持ち上げて上ランナーのシャフト部分に扉裏のカップが「カチッ」と音がするまで差し込みます。



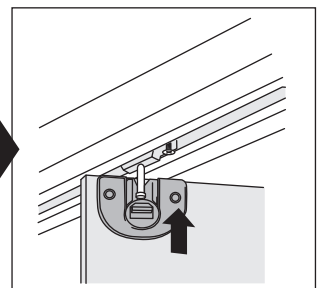
※下ランナーを下レールの溝に落とし込む



※上ランナーのシャフトをカップに嵌め込む



※はさんだ状態で上部を持ち上げる

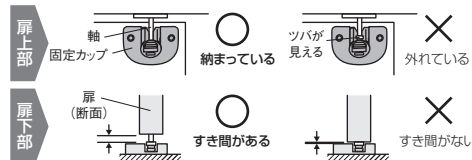


※「カチッ」と音がするまで押し込む

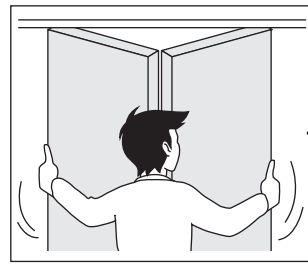
注意



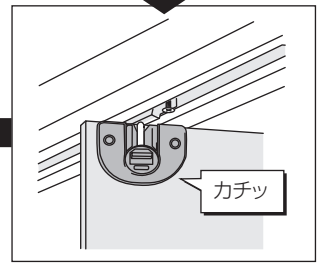
確実に取り付けてください。確実に取り付けしていないと、扉がはずれ、脱落のおそれがあります。



必ずおこなう



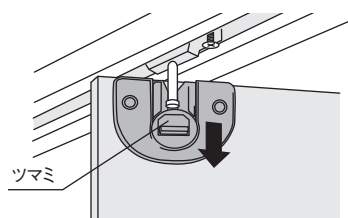
扉を前後に揺すって外れないことを確認して下さい。



※「カチッ」と音がするまで押し込む

扉の取り外し

赤いツマミを下にズラしてピンをはずします。



注意



扉の下端に養生材を敷いて作業する。

急に扉がはずれることがあります。

必ずおこなう

2. 扉の固定

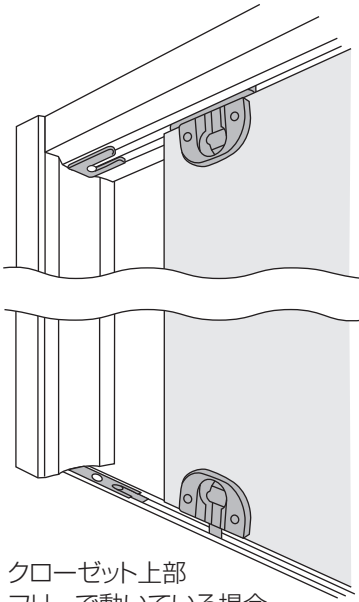
置敷居 レール埋込 床直付レール レール無し

必要に応じて扉の固定を行ってください。

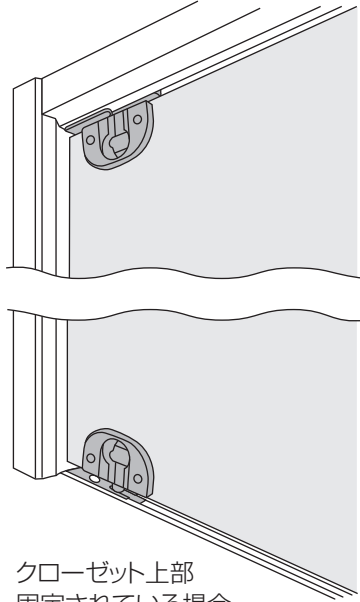
扉を固定する場合

置敷居 レール埋込 床直付レール

固定する扉1枚を伸ばした状態で上固定ストッパー、下固定ストッパーに固定する。
※この状態だと必要に応じてフリーオープンにもできます。



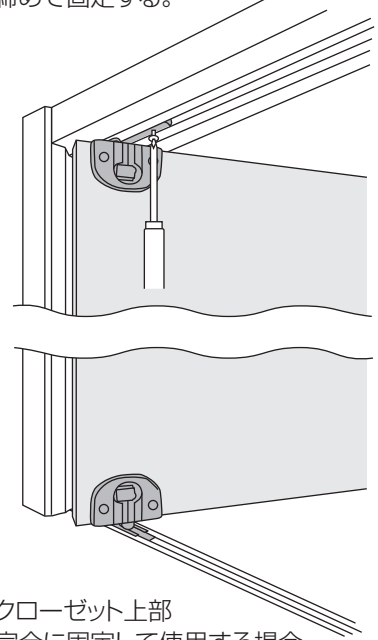
クローゼット上部
フリーで動いている場合



クローゼット上部
固定されている場合
※完全に固定されていないので扉を
ひっぱると左のフリーの状態になります。

扉を完全に固定する場合

上ランナーに付いている固定ビスを
締め固定する。



クローゼット上部
完全に固定して使用する場合
上ランナーに付いている固定ビスを
締め込みます。

扉の下部のガイドピンがストッパーを乗り越え、くぼみ部分に収まります。
フリーオープンにする場合は先の上固定ストッパーの方から取り外してください。

⚠ 注意

3方枠(レール無し)の場合は必ず
軸固定側の固定ビスを締め付けてください。
確実に固定しないと扉が不安定になりケガをする
おそれがあります。

扉を完全にフリーオープンの状態にする場合

置敷居 レール埋込 床直付レール

上固定ストッパーと下固定ストッパーを取り外す。

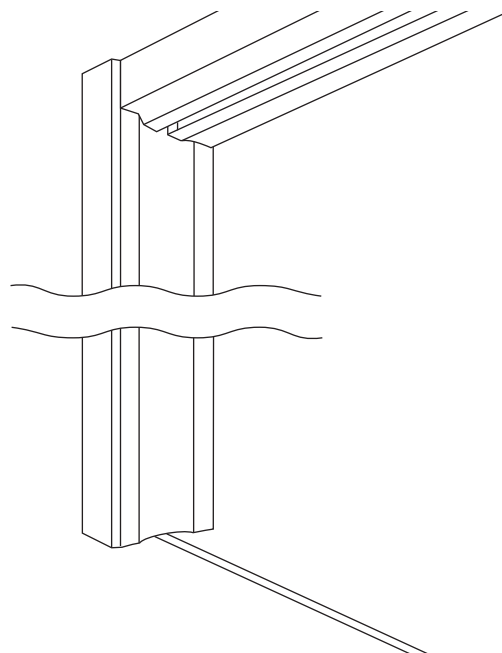
※後で再度取り付けることもできます。

※3方枠下レール無しをご選択の場合、
フリータイプには対応しておりません。

⚠ 注意

完全にフリーにする場合には
ストッパーを外してご使用ください。

※ストッパーはネジ止めの為、後で取り付ける事も可能です。



3. 扉の高さ調整

置敷居

レール埋込

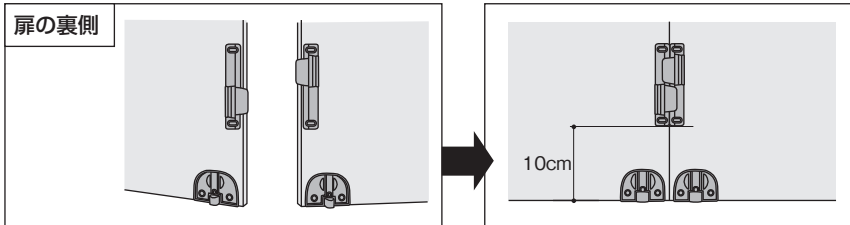
床直付レール

レール無し

めし合せの取り付け ※4.5尺(扉4枚)、6尺のみ

レール無し

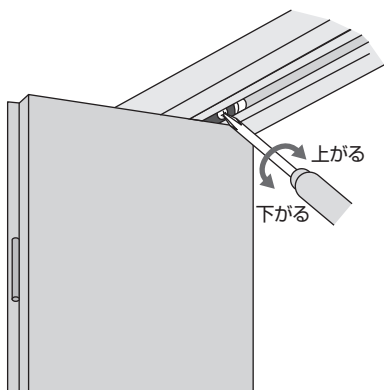
6尺の場合、折れ戸どおしが閉じた際には扉裏のめし合わせで固定されます。



※めし合わせは扉と平行に取り付けてください。

扉の高さ調整

扉の調整は表側から上ランナーに付いている調整ネジで行います。



ドライバーを右にまわすと扉が上がります。

※左右扉の吊車とも調整をおこなってください。



ドライバーを左にまわすと扉が下がります。

※左右扉の吊車とも調整をおこなってください。



⚠ 注意



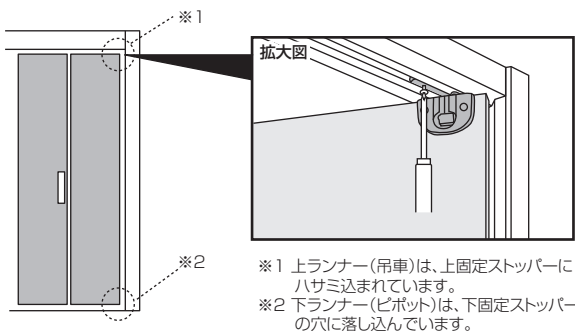
禁止

ドライバーで無理にビス穴をまわさないでください。

ビス頭の山がつぶれ調整ができなくなるおそれがあります。

クローゼット扉 軸固定解除方法

①クローゼット扉が軸固定されている状態

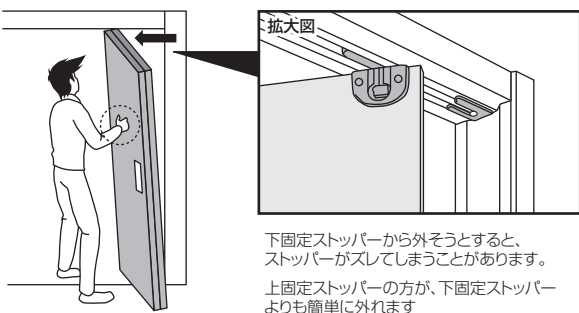


②クローゼット扉の取っ手より上側の側面を持つ



折りたたんだ状態の方がはずしやすくなります。

③上固定ストッパーの固定を外す



④下固定ストッパーの固定を外す

