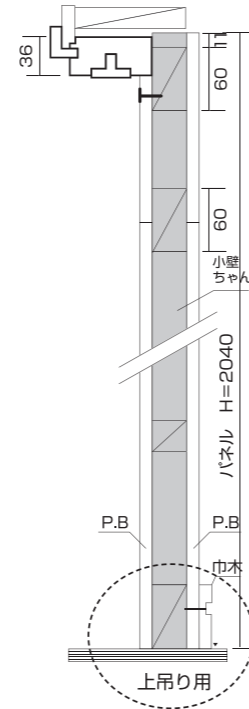
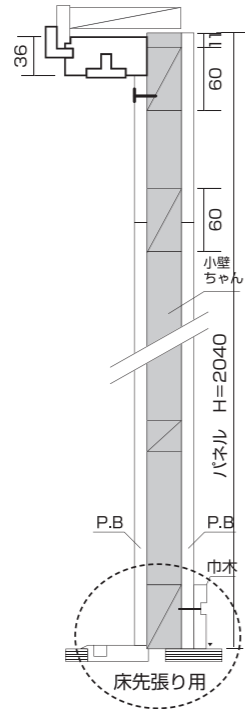
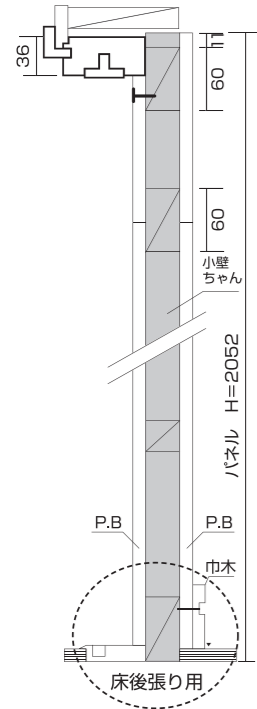


縦断面図

■下荷重引き戸床後張り用

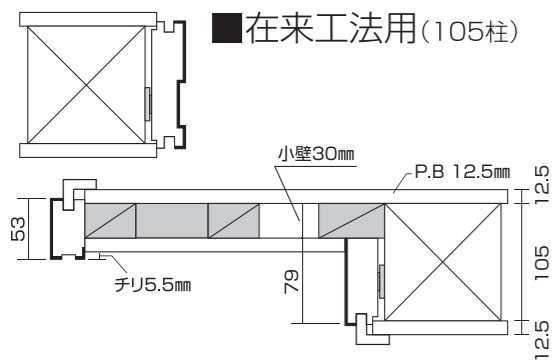
■下荷重引き戸床先張り用

■上吊り引き戸用

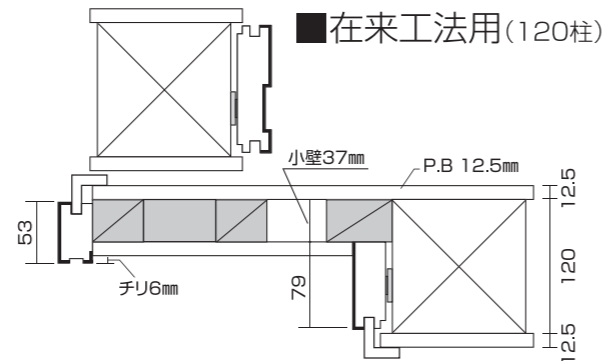


横断面図

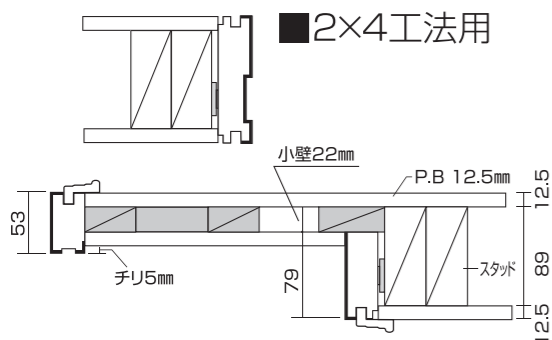
■在来工法用(105柱)



■在来工法用(120柱)



■2×4工法用



F★★★★

内装仕上げ部分

ホルムアルデヒド 発散建築材料	発散区分	認定番号
単板積層材	F☆☆☆☆	MFN-0231 MFN-0232

WOODONE

施工業者様用

TI-2-施③
1305D

〈 施工説明書 〉

インサイドパネル・片引き用 『小壁ちゃん』

株式会社 **ウッドワン** 〒738-0023 広島県廿日市市下平良1-12-1
商品相談窓口 フリーダイヤル **0120-81-3331**

このたびはウッドワンの商品をご採用いただき、誠にありがとうございます。
施工前にこの施工説明書をよくお読みいただき、安全に正しく施工されるようお願い致します。

必ずお守りください

安全に正しくお使いいただくために

製品を安全に正しくお使いいただき、お客様や他の人々への危害・財産への損害を未然に防止するために、「安全上のご注意」をよくお読みください。いずれも安全に関する重要な内容ですので、必ずお守りいただき、内容をよく理解して正しくお使いください。

安全上のご注意

⚠ 注意 施工に際して以下の注意が守られない場合、施工に従事される方の傷害並びに住まれる方の傷害または財産上の損害が生じるおそれがあります。確実に守ってください。

- 禁止**

 - ・雨や日光、湿気をお避けください。
当社LVランバーが直接雨や日光にさらされる場所や湿度の高い場所で使用されると、腐れ、割れ等の劣化の原因となりますので避けてください。
 - ・構造部材としてのご使用はお避けください。
LVランバーは構造材ではありません。構造部材としてのご使用はお避けください。
また、この商品は間仕切り壁用木軸であり根太・垂木等へのご使用は避けてください。
- 必ずおこなう**

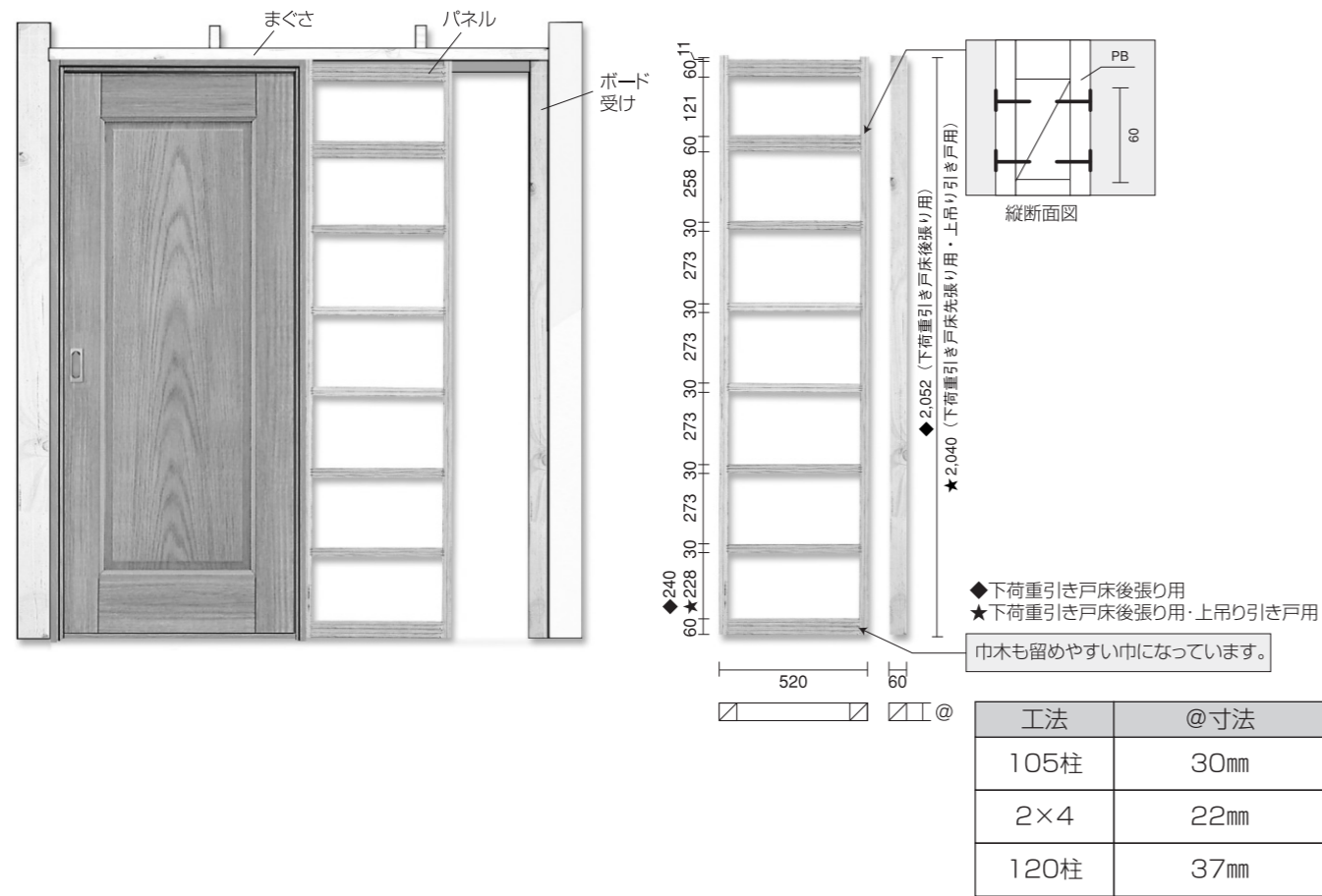
 - ・開梱後は換気を行なってください。
本製品は、ホルムアルデヒド・VOC(揮発性有機化合物)対策品です。
ただし、新築・リフォーム直後や夏場など高温の環境下ではホルムアルデヒド・VOCが室内に滞留しやすく、健康被害につながるおそれがありますので、施工中、使用中は適宜換気を行うようにしてください。
- 確認**

 - ・LVランバーは防腐処理をおこなっていません。
木軸とコンクリート面が直接接する面や、台所・浴室・洗面所まわり等、湿気の予想される場所へご使用の際は防腐処理を行ってください。

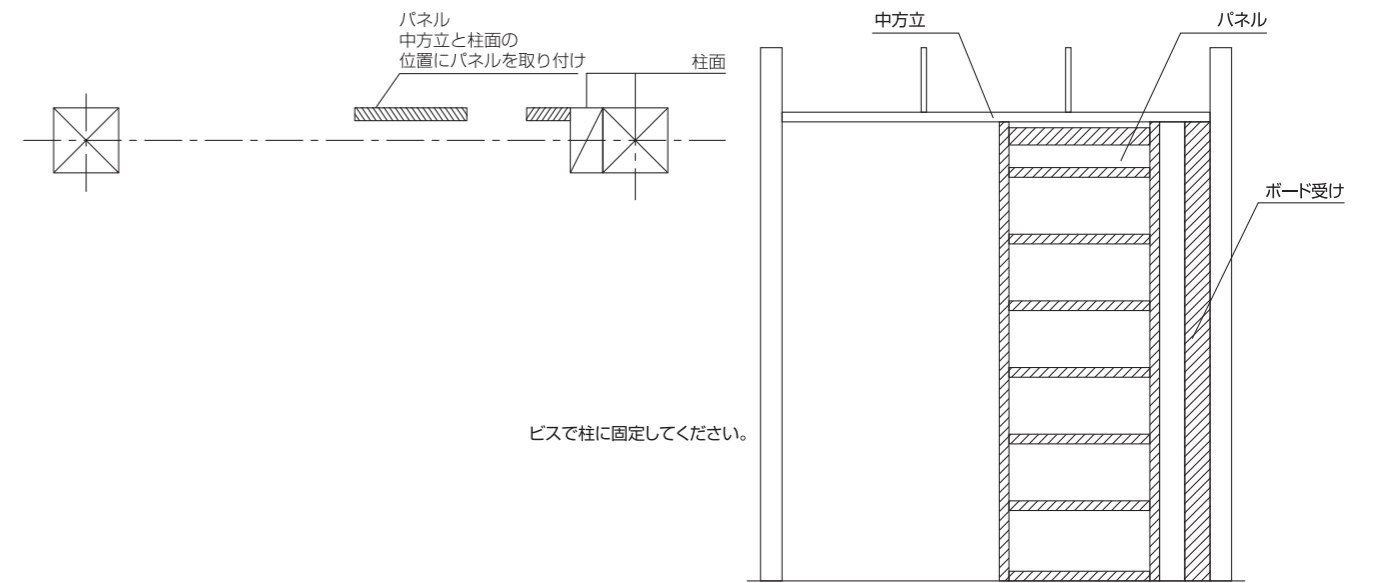
お願い 安全に快適に使用していただくために、理解していただきたい内容です。

・在庫される場合は、必ず屋根のある所に保管してください。水に濡れると、反り・狂い及びカビの発生の原因ともなります。納材業者、施工業者様共に注意して下さいますようお願いいたします。

全体図

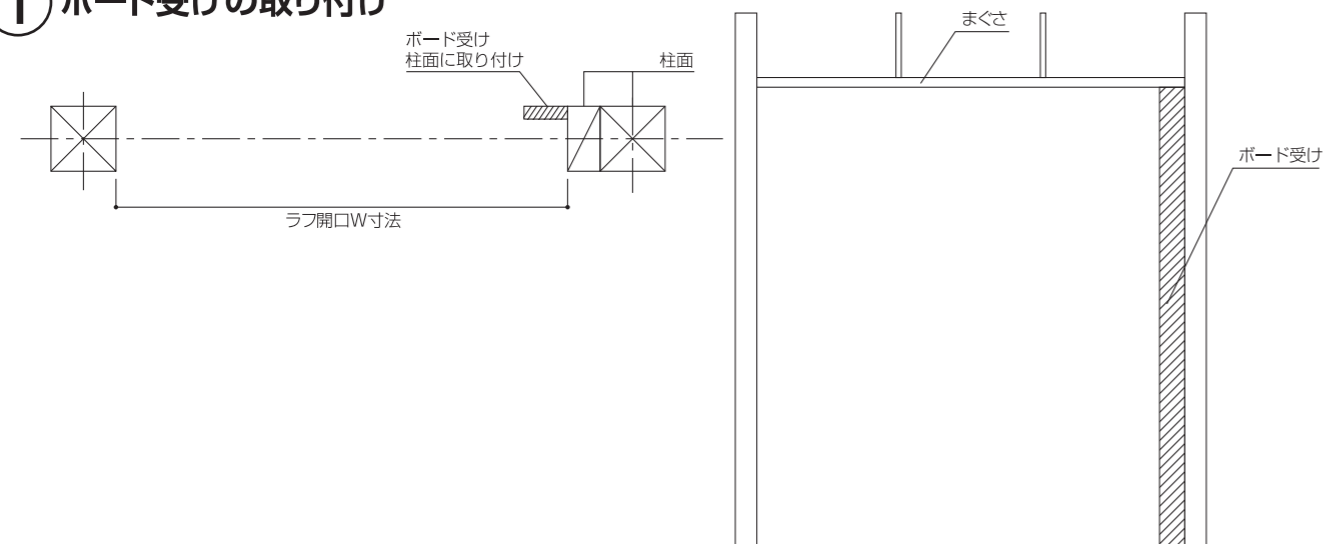


② パネルの取り付け



施工手順

① ボード受けの取り付け



③ 枠材の取り付け

