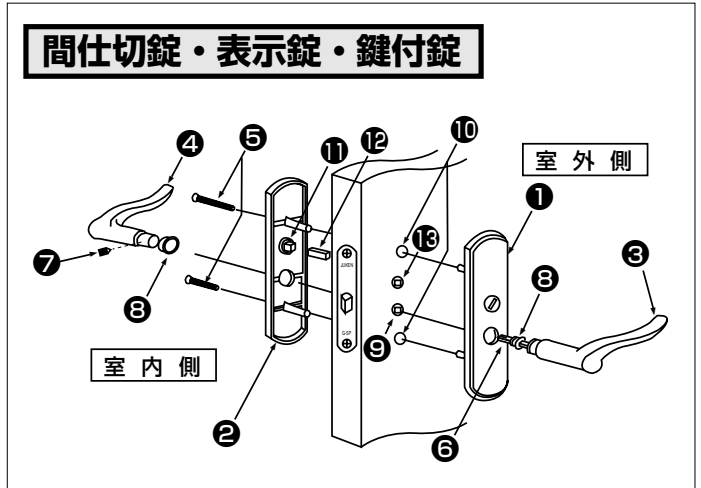
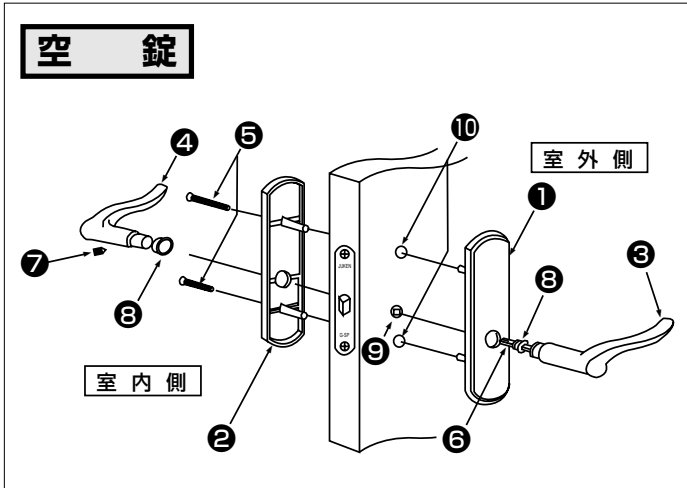


レバーハンドルの取り付け

このたびはWOOD ONEの商品をご利用いただき、厚くお礼申し上げます。施工前にはこの説明書をよくお読みいただき、安全に正しく施工されるようお願いいたします。なお、お気づきの点、ご不明な点がございましたら、ご遠慮なく弊社までお問い合わせください。



	部材・部位名	備考
①	外部ハンドル座(室外側)	
②	内部ハンドル座(室内側)	
③	レバーハンドル(室外側)	
④	レバーハンドル(室内側)	
⑤	ハンドル座取り付けビス	
⑥	角芯	
⑦	取り付けビス	

	部材・部位名	備考
⑧	ナイロンワッシャ	
⑨	角芯穴	
⑩	切欠き穴	
⑪	ツマミ	空錠にはありません
⑫	連結板	空錠にはありません
⑬	間仕切り穴	空錠にはありません

レバーハンドルの取り付け

- (1) 室外側より外部ハンドル座①を切欠き穴⑩に挿入してください。
- (2) 室内側より内部ハンドル座②をはめ込み、ハンドル座取り付けビス⑤で締め付けてください。
- (3) レバーハンドル③を角芯穴⑨に通して、反対側のレバーハンドル④を角芯⑥と合わせて、取り付けビス⑦で締め付けてください。(ナイロンワッシャ⑧のセット忘れのないようご注意ください。)

〈間仕切錠(表示・鍵付錠)の場合〉

- ⑫(連結板)を⑬の角芯にしっかりと挿入し、反対側より③のレバーハンドルをはめ込んでください。

※木製レバーも取り付け方法は同様です。

⚠ 注意

レバー脱落防止の為、レバーハンドル用取り付けビスは確実にお締めください。

- ・取り付けビスを締めるとき、化粧座とレバーハンドルの間にすき間がないかご確認ください。すき間があると、がたつきの原因となります。
- ・電動ドライバーを使用するの施工はおやめください。ハンドルの作動不良、がたつきの原因となります。

