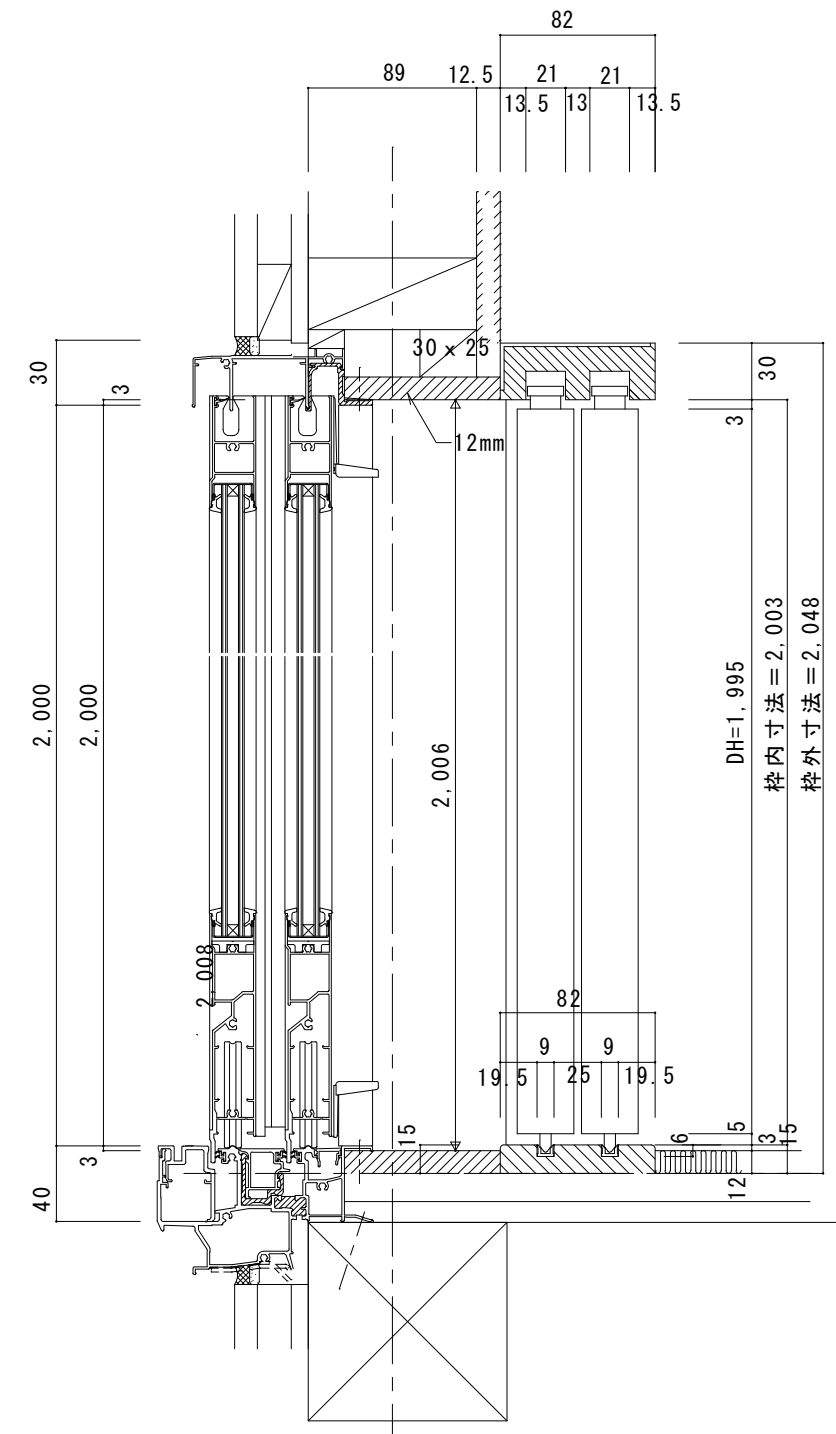
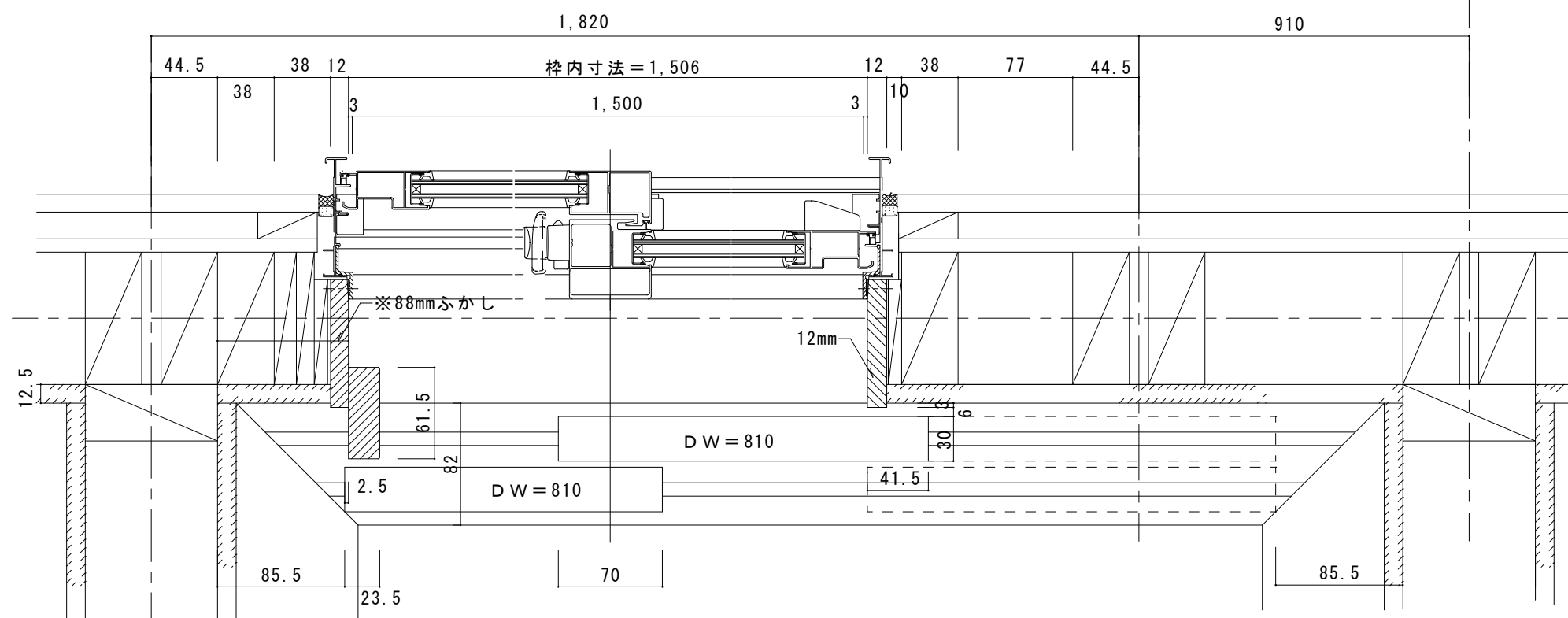


(サッシ部) 2本引戸 (窓廻り開口枠使用)

サッシ呼称15020

6尺モジュール (DW=846)

断面詳細図



ジュピーノ・J 2本引き戸 (窓廻り開口) 2 x 4 工法 DW846

図面名 JUPINO・J 建具納まり図

SCALE 1/4

DATE 06.08.31

株式会社 ウッドワン

FILE SJ37S-846-T_S01

NO. 01