

この書類にはお施主様への大切なご連絡事項が記載されています。

**必ずお施主様にお渡しください。**

# 無垢の木の洗面台

## ユニットタイプ

奥行600mm / 奥行520mm



## オープンタイプ

奥行600mm / 奥行450mm



このたびはウッドワンの商品をお買い求めいただき、誠にありがとうございます。  
ご使用前にこの取扱説明書をよくお読みのうえ、正しくお使いください。

この取扱説明書に書かれている注意事項は安全にお使いいただく上で重要な事項です。  
お読みになったあとは、必要などに取り出せるよう大切に保管しておいてください。

## もくじ

安全上のご注意 (必ずお守りください) .....	2	排水トラップ・水受けトレイ .....	10
.....	3	洗面ボウル .....	11
各部のなまえ .....	4	カウンターキャビネット .....	12
使い方		木製扉・木製カウンター .....	13
収納量の目安 .....	5	開き扉の取り外しと取り付け・調整方法 .....	14
水栓 .....	6	引き出しの取り外しと取り付け .....	15
ポップアップ排水栓 .....	7	引き出し扉の調整方法 .....	16
ダイレクトプッシュ排水栓 .....	8	アフターサービスについて .....	17
お手入れ		メモ .....	18
ヘアキャッチャー・目皿 .....	9	保証書 .....	20

- この取扱説明書は、洗面台をいつまでも美しく、快適にご使用いただくために、正しいお手入れのしかたと、お取り扱い方法を説明したものです。また、書かれている注意事項は安全にお使い頂く上で重要な事項です。
- 保証書(裏表紙)は必ずお引渡し日・販売店名などの記入をお確かめください。
- この取扱説明書はいつでもご覧になれる所に保管してください。
- この取扱説明書の他にお取り付けのオプション機器についても各々の取扱説明書をあわせてお読みください。
- 転居される場合は、今後も製品を安全にご使用いただくため、この取扱説明書を新しく入居される方、または取り次ぎをされる方にお渡しください。

## ～ 家族の健康・安全を考えて ～

ウッドワンの洗面台は深刻な問題となっている室内の空気汚染～シックハウス症候群の原因となるホルムアルデヒドの放出量が最も低いレベルのF☆☆☆☆等級の材料を使用しております。

商品名：洗面台  
 製造会社名：株式会社ベルキッチン  
 ホルムアルデヒド発散区分：内装仕上げ部分および下地部分ともにF☆☆☆☆  
 表示ルール：「住宅部品表示ガイドライン」キッチン・バス工業会表示指針による。

# 安全上のご注意 (必ずお守り下さい)

## 安全に正しくお使いいただくために

製品を安全に正しくお使いいただき、お客様や他の人々への危害・財産への損害を未然に防止するために、次のような区分・表示をしています。

いずれも安全に関する重要な内容ですので、必ずお守りいただき、内容をよく理解して正しくお使いください。

- 表示内容を無視して誤った使い方をしたときに生じる危害や損害の程度を、次の表示で説明しています。



### 警告

この表示の欄は「死亡または重傷などを負う可能性が想定される」内容です。



### 注意

この表示の欄は「障害を負う可能性または物的損害のみが発生する可能性が想定される」内容です。

- お守りいただく内容の種類を、次の図記号で区分し、説明しています。



この図記号は、気をつけていただきたい「**注意喚起**」内容です。



この図記号は、してはいけない「**禁止**」内容です。



この図記号は、必ず実行していただく「**強制**」内容です。



## 警告



分解禁止

分解や改造をしないでください。  
破損・けがの原因となります。



禁止

引き出しの上には絶対  
乗らないでください。  
転倒、けが、破損の原因となります。



必ず行う

各製品に定められている重量規定を守ってください。  
落下・破損により、けがの原因となります。

組込まれる機器・水栓器具などについては、それぞれの  
取扱説明書及び製品本体に表示されている事項を守  
ってください。

使い方を誤ると、思わぬ事故や故障の原因になることがあります。



## 注意

### 全体について



禁止

長時間直射日光があたる状況は  
避けてください。  
直射日光があたる場所では、カーテンなどで防止してください。  
変色や劣化のおそれがあります。

暖房器具やドライヤーなどの熱源を  
近づけないでください。  
変色、変形や火災の原因となります。

目地材やシーリング材にキズをつけないでください。  
破損や水漏れのおそれがあります。

酸性・アルカリ性の洗剤や「ヌメリ取り剤」等の固形また  
は、粉末の塩素系洗剤・漂白剤は使用しないでください。  
水や湿気に反応して発生するガスが、ステンレスなどの金属やゴムの  
腐食・劣化を招き、水もれの原因となります。



必ず行う

ときどき水漏れがないか確認してください。

部品の劣化や摩耗による水漏れが発見できず、  
家財などを濡らすおそれがあります。

水が掛かったら柔らかい布で  
こまめに拭き取ってください。

濡れた状態で放置すると、変形や腐食が  
おきのおそれがあります。

お手入れには中性洗剤を  
使用してください。

酸性やアルカリ性、シンナーなどの  
溶剤、除光液、毛染め剤が付着した  
まま放置すると変則や劣化のおそれ  
があります。



薬剤、洗剤はそれぞれの注意表示に従ってください。

### 扉・キャビネットについて



禁止

扉や取手にぶら下がったり、  
扉を大きく開けすぎないでください。  
扉や取手がはずれて、  
けがをするおそれがあります。

丁番や扉の隙間には、絶対に  
手や指を入れないでください。  
手や指を挟んでけがをするおそれがあります。

収納物が排水管及び給水給湯管に  
あたらないようにしてください。  
また、配管ヨケに物を置かないでください。  
配管部品の変形、破損、水漏れの原因となります。



必ず行う

扉が傾いたり、がたついているときは丁番のねじを締め  
なおしてください。

扉落下したり、破損、けがのおそれがあります。

棚受けダボを確実に奥まで差し込んでから、棚受けダ  
ボに棚板をしっかりとめ込んで固定してください。

棚板が落下して、けがをするおそれがあります。

扉の開閉は取手を使用してください。

指を挟むなどしてけがをするおそれがあります。

### 洗面ボウル・カウンターについて



禁止

カウンターの上に乗らないでください。  
破損したり転倒してけがをするおそれがあります。

洗面ボウルに固いものを落とさないでください。  
落としてヒビが入った場合、そのまま使用しないでください。  
洗面ボウルが破損してけがをしたり、水漏れするおそれがあります。

直接熱湯を流さないでください。  
洗面ボウルや排水器具の割れや変形の原因にな  
ります。水を一緒に流すなどして温度を下げる  
ようにしてください。



必ず行う

除光液、化粧品、整髪料、毛染め剤、脱色剤、うがい薬、  
漂白剤、洗剤、薬品などが付着したときは、すぐに拭  
き取ってください。

付着したまま放置すると変色や変形、ヒビ割れのおそれがあります。

## お願い

### 温泉水・井戸水・地下水について



禁止

温泉水・井戸水・地下水を使用しないでください。  
水質によっては機器や配管を腐食させる原因となります。

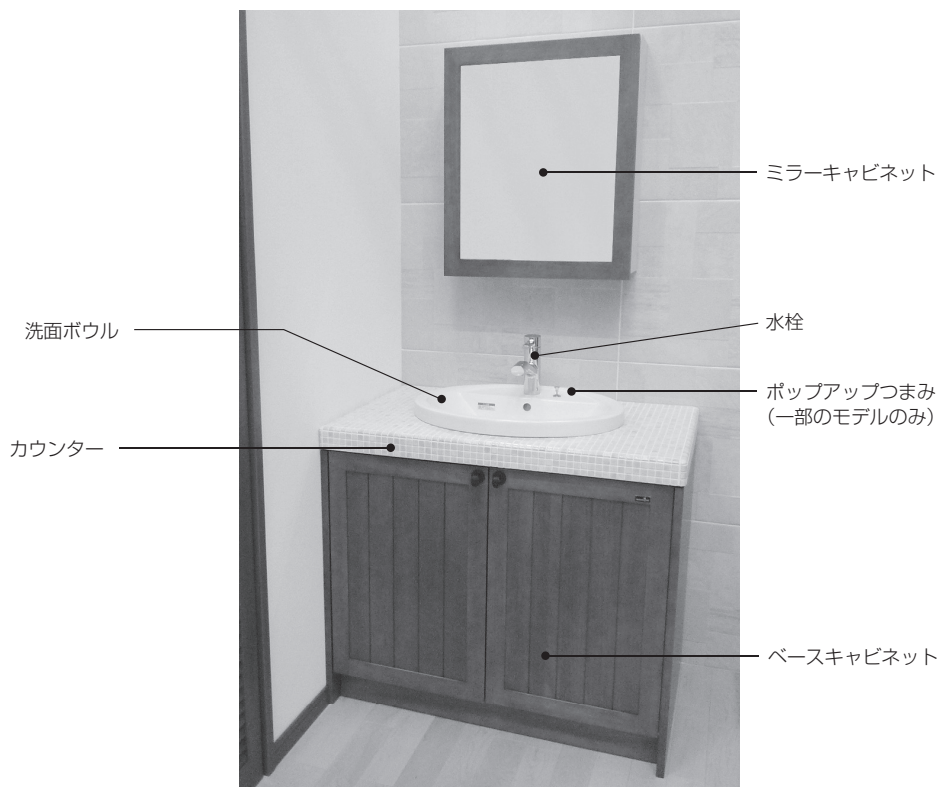
# 各部のなまえ

洗面台の各部のなまえと位置をご紹介します。

ミラーキャビネットとベースキャビネットの組み合わせや、カウンター・洗面ボウル・水栓の組み合わせによって、写真と異なる場合がありますのでご了承ください。

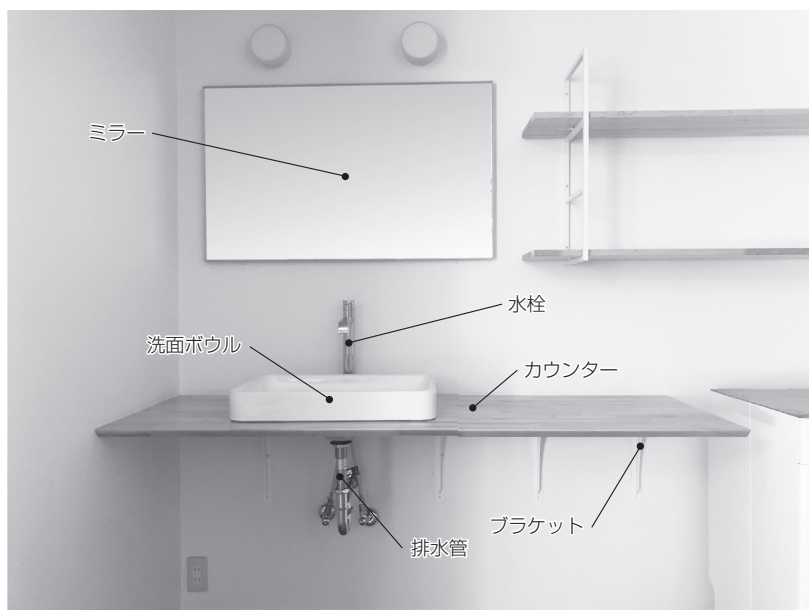
## 【ユニットタイプ】

(奥行600mm，奥行520mm 共通)



## 【オープンタイプ】

(奥行600mm，奥行450mm 共通)

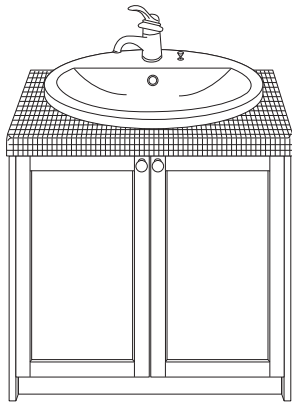


# 使い方 収納量の目安

## ユニットタイプ

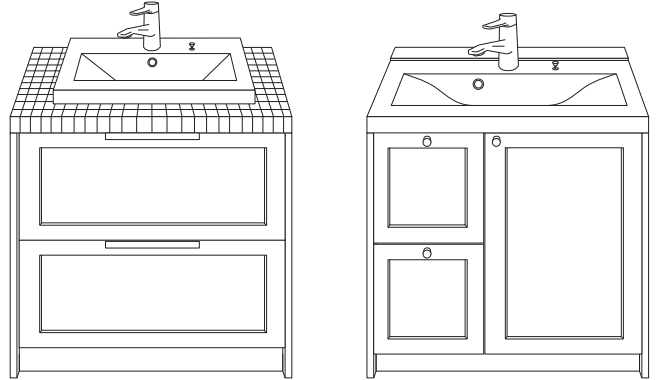
### 【開き仕様】

洗面ボウル下の収納スペースには日常品等や大きな物も収納する事ができます。



### 【引出仕様（２段引出、片側引出）】

二段引き出しには、よく使う小物を便利に収納する事が出来ます。  
開き扉の収納スペースには日常品等や大きな物も収納する事ができます。

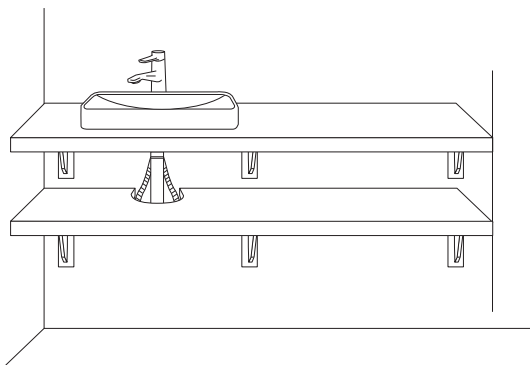


#### 【収納量の目安】（ベースキャビネット）

●引き出し箱-----10kg ●開き（底板）-----10kg

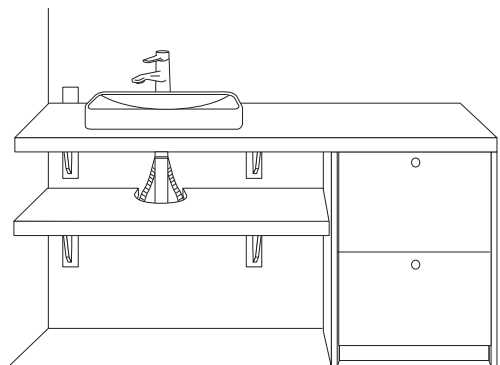
## オープンタイプ

### 【キャビネットなし】



### 【キャビネットあり】

よく使うアイテムを手軽に出し入れでき、サニタリールームの使い勝手を向上させる便利なキャビネットです。



#### 【収納量の目安】（ベースキャビネット）

●カウンター-----20kg ●アンダーカウンター-----20kg  
●引き出し箱-----10kg ●開き（底板）-----10kg

### ⚠ 使用上の注意



必ずおこなう

キャビネット内では塩素系、酸性の薬品、洗剤類の保管に注意してください。  
腐食性ガスが発生すると、丁番・レールのさびや腐食・劣化等の動作不良の原因になります。  
キャップを確実に閉めて、付着したときはすぐにふき取ってください。

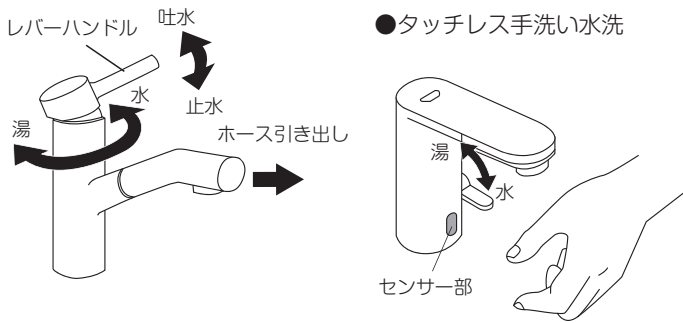


# 使い方 水栓

水栓はご使用のタイプによって異なりますので、詳しい使い方やお手入れの方法は水栓の説明書を参照してください。

## 湯・水を使う

- レバーハンドルで吐水量と温度を簡単に調整できます。  
タッチレス手洗い水栓の場合は、センサーの手前に手をかざすと吐水します。



※引き出せないタイプもあります。

### ⚠ 使用上の注意



**吐水ヘッドを引き出しすぎないでください。**

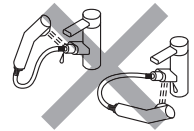
ホースが戻しにくくなったり、ホース損傷による漏水が発生するおそれがあります。



禁止

**水栓本体には直接湯水をかけないでください。**

キャビネットの中に水が入り腐食・変形のおそれがあります。



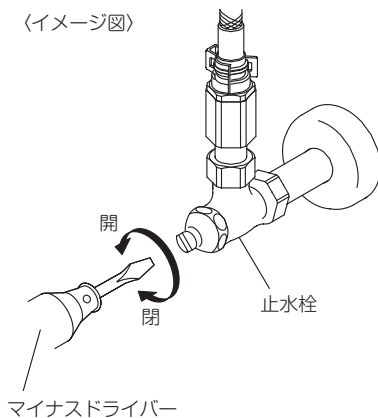
## お手入れ

柔らかい布またはスポンジを、中性洗剤を薄めたものに浸して固く絞り、拭いてください。その後乾いた布で仕上げ拭きをしてください。

## 水栓の吐水と排水について

- 大量に泡を流すとオーバーフロー穴から洗剤の泡が出ることがありますが、異常ではありません。
- 水圧や吐水量によってボウルに水がたまったり、洗剤の泡が残ったりする場合がありますが、異常ではありません。止水栓にて適切な水量に調節してお使いください。
- 水はねが気になる場合も同様に止水栓にて適切な水量に調節してお使いください。
- 水の出が悪くなったなら、止水栓で吐水量の調節をしてください。

〈イメージ図〉



### 止水栓の操作

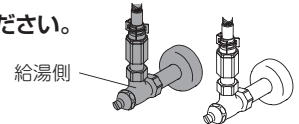
- ・水量を多くする…開(左)に回す
- ・水量を少なくする…閉(右)に回す
- ・水を止める…閉(右)に回す

### ⚠ 安全上の注意 (必ずお守りください)

お湯の使用後や使用直後は給湯側配管は触れないでください。

高温になっているため、ヤケドをするおそれがあります。

〈イメージ図〉



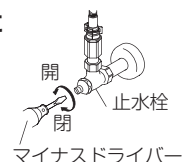
### ⚠ 使用上の注意



止水栓で吐水量を調整してください。

目安は約6ℓ/分です。  
(水栓の機種や、ご利用条件によって流量は異なります。)

排水や、オーバーフロー性能が不足したり、水が強くはねたりするおそれがあります。

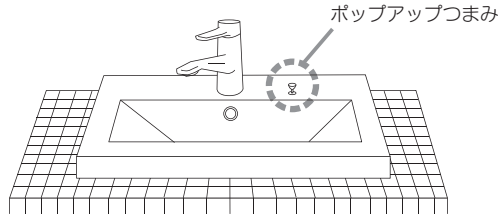


# 使い方 ポップアップ排水栓

(C型陶器ボウル・N型陶器ボウル・T型陶器ボウル・人大一体型カウンターボウル)

## 湯・水をためる

- ポップアップつまみを操作することで湯水をためることができます。



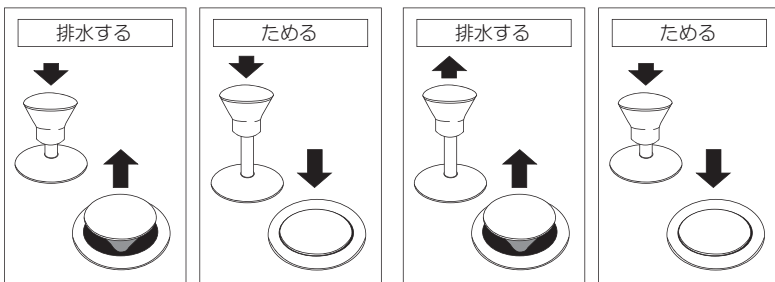
- ポップアップつまみの操作方法 (排水栓の開閉)

### 1WAYタイプ

つまみを押すたびに排水栓が開閉します。

### 2WAYタイプ

つまみを上げると排水栓が開きます。  
つまみを下げると排水栓が閉まります。



### 使用上の注意



**排水栓の開閉は必ずつまみでおこなう。**  
排水栓を直接押すと、破損したり、動作不良を起こすおそれがあります。

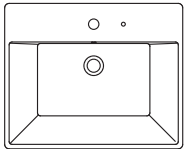
必ずおこなう

## 排水栓の調整について

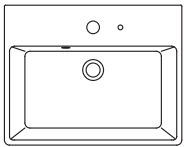
- 下記のボウルで対応しております。

- 排水量の調節をしたい場合は、排水栓の下部にあるおもりをまわして全体の長さを変えてください。

### 【C型陶器ボウル】

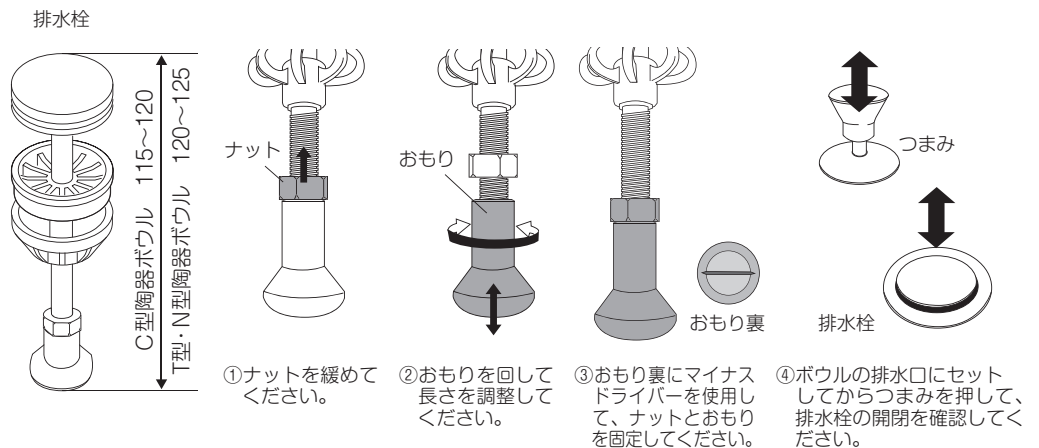
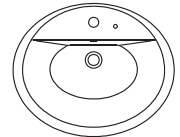


### 【T型陶器ボウル】



### 【N型陶器ボウル】

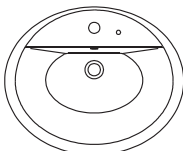
ユニットタイプ(樹脂排水管)



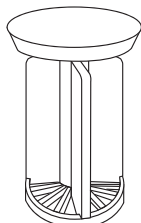
- 下記のボウル・仕様の場合は排水栓の長さ調整はできませんので、そのまま排水口にセットしてご使用ください。

### 【N型陶器ボウル】

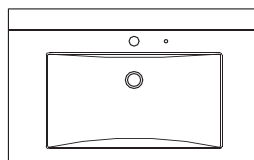
オープンタイプ(金属排水管)



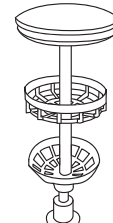
排水栓



### 【人体一体型カウンターボウル】



排水栓



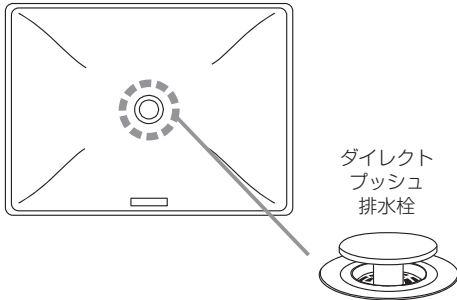
# 使い方 ダイレクトプッシュ排水栓

(V型陶器ボウル・X型陶器ボウル・F型珪瑯ボウル)

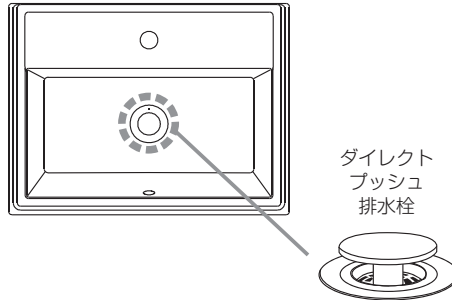
## 湯・水をためる

- ダイレクトプッシュ排水栓で湯水をためることができます。

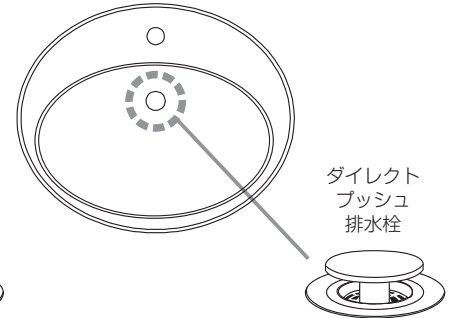
【V型陶器ボウル】



【X型陶器ボウル】



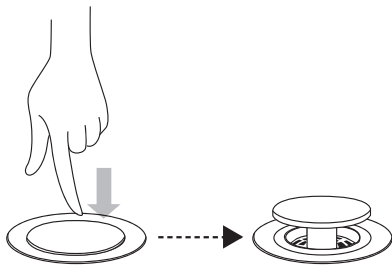
【F型珪瑯ボウル】



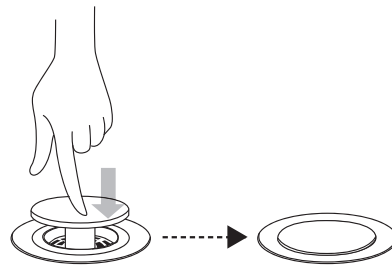
- ダイレクトプッシュ排水栓の操作方法（排水栓の開閉）

排水栓を押すたびに開閉します。

排水する

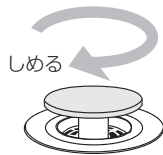


ためる



- 定期的に排水栓のゆるみを確認してください。

開閉を繰り返すと、排水栓がゆるみますので、定期的に排水栓を手で締めてください。



- 排水栓の高さ調整はできません。

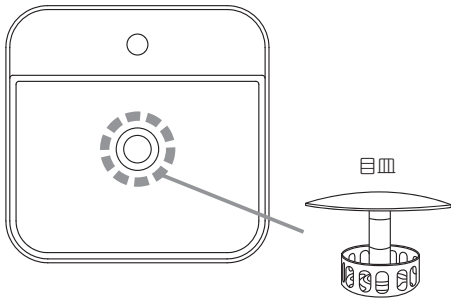
※お手入れのための取り外し：P9 参照



# お手入れ ヘアキャッチャー・目皿

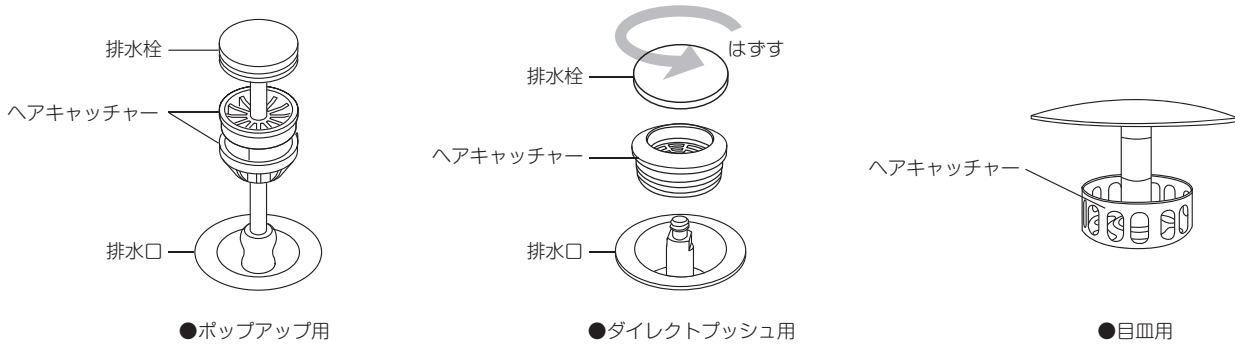
●排水栓が目皿のタイプは止水できません。

## 【G型陶器ボウル】



## ヘアキャッチャー・目皿

髪の毛や毛くずをキャッチするので、排水口のつまりを防ぎます。



### ⚠ 使用上の注意



必ずおこなう

排水金具部のヘアキャッチャーや目皿にたまった髪の毛やごみは、こまめに取り除いてください。つまりの原因になります。

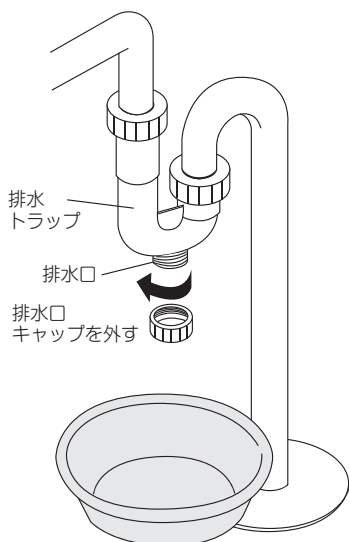
# お手入れ 排水トラップ・水受けトレイ

## 詰まりでしたら

- 排水管のよごれの場合は、排水栓、ヘアキャッチャーを取り外し、市販のパイプ洗浄剤を使用してください。パイプ洗浄剤のご使用については、製品に記載された使用方法に従いご使用してください。洗浄後は十分に水洗いしてください。

## 樹脂製排水トラップ

- 凍結のおそれがある場合や掃除などで、水や異物の排出のために排水トラップに排水口を設けております。



- ① 排水トラップの下に水を受ける容器を置き、排水口キャップを手で回して取り外します。
- ② 排水トラップから水、異物を取り除きます。
- ③ 排水口キャップを確実に手で締め付けてください。  
水漏れ確認とトラップに水を溜めるため(封水)、10~20秒水を流してください。

### ⚠ 使用上の注意



**排水口キャップを取り付け後は水漏れがないか確認してください。**

必ずおこなう

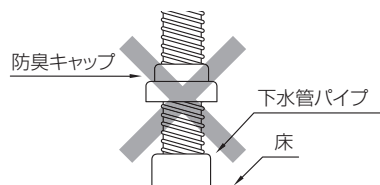
水漏れし、家財に損害を与えるおそれがあります。



**防臭キャップは取り外さないでください。**

禁止

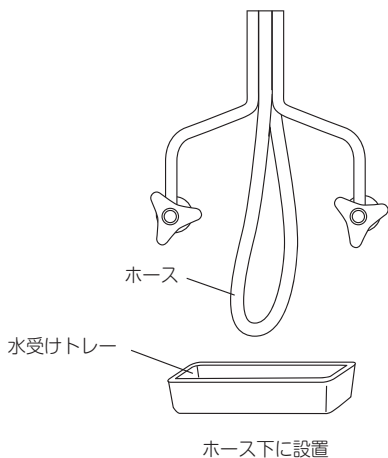
防臭キャップを取り外してしまうと、害虫の侵入や、悪臭の原因になります。



## 水受けトレイ

- 水受けトレイは、水栓ホースをつたって水を受けるための容器です。水受けトレイに水がたまっていないか定期的に確認してください。

※ホース引出しタイプのみ水受けトレイが必要です。



### ⚠ 使用上の注意



**水受けトレイに水がたまっていないかときどき点検してください。**

必ずおこなう

水受けトレイから水があふれるおそれがあります。



**水受けトレイは所定の位置に設置してください。**

禁止

水受けトレイの位置が適切ではない場合に、水滴がキャビネット内に漏れるおそれがあります。

# お手入れ 洗面ボウル

## ⚠️ お手入れの注意



禁止

シンナー・ベンジン・アセトン・塩素系漂白剤・アルコール（消毒用エタノールを除く）や薬品類などは使用しないでください。また、酸性洗剤・アルカリ性洗剤・粉末クレンザーも使用しないでください。

変色や劣化のおそれがあります。



必ずおこなう

お手入れには中性洗剤を使用してください。

酸性やアルカリ性、シンナーなどの洗剤、除光液、毛染め剤が付着したまま放置すると変色や劣化のおそれがあります。

## お手入れポイント

いつまでも美しさを保つために、日頃から水滴や汚れなどをすぐに拭き取ってください。

- ・水滴が残ったまま放置しますと水アカとなり落ちにくくなります。
- ・石けんカスや洗剤、化粧品が残っていると、水アカやサビ・変形・変色の原因になります。

## 陶器ボウル・鋳物珪瑯ボウル

- 水で濡らした柔らかい布やスポンジに台所用中性洗剤をつけて、汚れを拭いてください。しつこい汚れはクリームクレンザーをつけて拭いてください。洗剤やクリームクレンザーが残らないようにしっかりと拭き取ってください。強くこすったり、1か所を集中してこすると、ツヤが変わることがあります。

### 釉薬について

排水口まわりやオーバーフロー穴、ボウルのエッジ部に素地層の色（茶色）が透けて見えることがあります。これは、陶器ボウルの焼成時に釉薬層が溶けて薄くなる現象です。陶器の特性上の避けられない現象となっておりますが、表面層には釉薬がかかっておりますので、品質・使用に問題はございません。

### メタルマークについて

陶器など硬いものの表面に金属が擦れると、黒い筋状の線が付くことがあります。これをメタルマークといいます。クリームクレンザーや、クエン酸入り洗剤で落とすことができます。

## 人工大理石ボウル

- 水で濡らした柔らかい布やスポンジに台所用中性洗剤をつけて、汚れを拭いてください。しつこい汚れはクリームクレンザーをつけて拭いてください。洗剤やクリームクレンザーが残らないようにしっかりと拭き取ってください。強くこすったり、1か所を集中してこすると、ツヤが変わることがあります。

# お手入れ カウンター・キャビネット

## ⚠️ お手入れの注意



禁止

シンナー・ベンジン・アセトン・塩素系漂白剤・アルコール（消毒用エタノールを除く）や薬品類などは使用しないでください。また、酸性洗剤・アルカリ性洗剤・粉末クレンザーも使用しないでください。

変色や劣化のおそれがあります。



必ずおこなう

お手入れには中性洗剤を使用してください。

酸性やアルカリ性、シンナーなどの洗剤、除光液、毛染め剤が付着したまま放置すると変色や劣化のおそれがあります。

## 人工大理石カウンター

- 水で濡らした柔らかい布やスポンジに台所用中性洗剤をつけて、汚れを拭いてください。しつこい汚れはクリームクレンザーをつけて拭いてください。洗剤やクリームクレンザーが残らないようにしっかり拭き取ってください。強くこすったり、1か所を集中してこすると、ツヤが変わることがあります。

## タイルカウンター

- 水で濡らした柔らかい布やスポンジに台所用中性洗剤をつけて、汚れを拭いてください。しつこい汚れはクリームクレンザーをつけて拭いてください。洗剤やクリームクレンザーが残らないようにしっかり拭き取ってください。強くこすったり、1か所を集中してこすると、ツヤが変わることがあります。
- 目地に汚れが染み込んで落ちにくい場合は、クリームクレンザーを付けたブラシでやさしくこすり落とします。（強くこすりすぎてしまうと、キズが付くおそれがあります。）クリームクレンザーが残らないようにしっかり拭き取ってください。
- タイルと目地の、割れ・変色・汚れについては、保証対象外となりますのでホームセンター等の市販品で補修してください。

## 木製カウンター

- 水が掛かったら、柔らかい布で軽く乾拭きしてください。
- しつこい汚れは水で濡らした柔らかい布に台所用中性洗剤をつけて、汚れを拭いてください。強くこすったり、1か所を集中してこすると、塗料が剥がれたり、ツヤが変わったり、キズがつくことがあります。

### 木製カウンター補修セット

水廻り用木製カウンターの塗膜が割れてしまったときの簡易補修に使用します。

塗膜の割れた部分を埋める事ができれば、水分の侵入を防ぎ、変色や腐れを予防できます。



- 〇や消しスプレー
- プライマー
- 接着剤
- サンドペーパー #180
- サンドペーパー #320

ウッドワン パーツショップでご購入できます。

■ パーツショップ

ホームページ <http://www.woodone-onlineservice.com/>



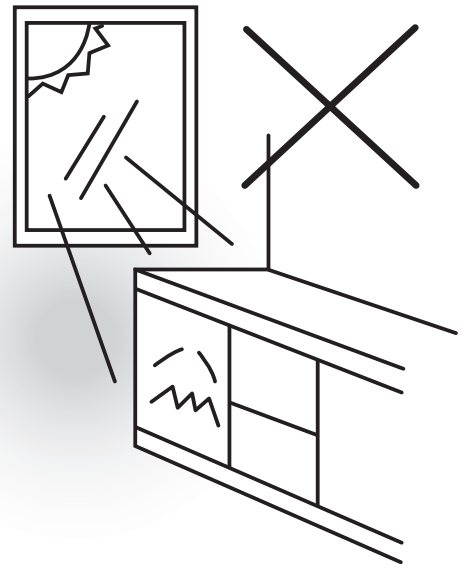
## キャビネット

- 水が掛かったら、柔らかい布で軽く乾拭きしてください。
- しつこい汚れは水で濡らした柔らかい布に台所用中性洗剤をつけて、汚れを拭いてください。

# お手入れ 木製扉・木製カウンター

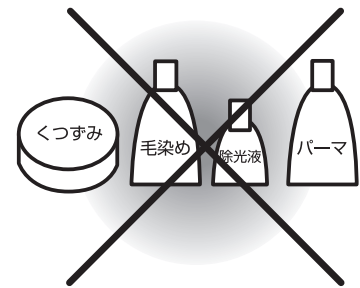
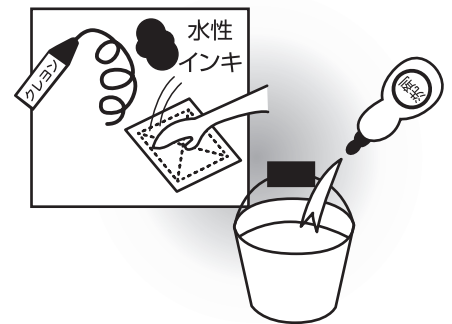
## ご使用方法について

- 木製(無垢)は直射日光が当たると日焼けして色が変わります。また日光の当たらない箇所との色差が生じます。日差しの強いところではカーテンやブラインドなどで、直射日光が当たらないようにご注意ください。また、水滴が付いた場合は柔らかい布で拭き取ってください。繰り返し放置すると、膨らみや反りの原因になります。



## お手入れ方法について

- ほこりや小さな汚れは、きれいな柔らかい布で軽く乾拭きしてください。
- コーヒー、しょう油、カレー粉、油、ヨウ素を含むうがい薬、漂白剤などが付着した場合はすぐに拭き取った後、中性洗剤を薄めたものに柔らかい布を浸して固く絞ってから汚れを拭き取り、その後乾いた布で仕上げ拭きをしてください。そのまま放置するとシミになって取れなくなるおそれがあります。
- クレヨン、水性インキなどが付着した場合は、中性洗剤を薄めたものに柔らかい布を浸して固く絞ってから汚れを拭き取り、その後乾いた布で仕上げ拭きをしてください。落ちにくい汚れの場合は、アルコールを含ませた布で軽くふきとってください。
- シンナー・ベンジン等の溶剤や研磨剤、アルカリ性、\*酸性の洗剤等は使用しないでください。\*弱アルカリ性は除く
- 靴墨や毛染め剤、除光液、化粧品、薬品などが付着しないよう注意してください。拭き取ってもシミが残ったり、塗装面が変化する事が有ります。
- 硬いものや尖ったものが落下すると塗膜が割れることがあります。塗膜がキズついたら、市販塗料で補修してください。



## 使用上の注意

常時水がかかる部分や、水がかかったまま長時間放置すると、塗膜が変化することがありますので、こまめに拭き取ってください。

また、汚れを長時間放置すると取れにくくなりますので、こまめに拭き取る事をお勧めします。

木製(無垢)部は一枚一枚木目や色調が異なりますので、多少の色のばらつきが生じることがあります。また、お使いいただいている間に日光などの紫外線によって徐々に色が変わることがあります。

この様な無垢扉特有の性質を、ご理解くださいますようお願いいたします。



# 開き扉の取り外しと取り付け・調整方法

## 警告



取り付けたら、傾き・ガタつき・ゆるみがないことを必ず確認してください。  
使用中に落下してけがをするおそれがあります。

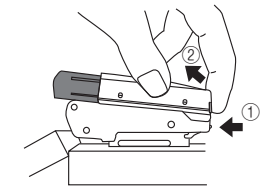
## 注意



調整はハンドドライバーを使用してください。  
電動工具を使用すると破損するおそれがあります。

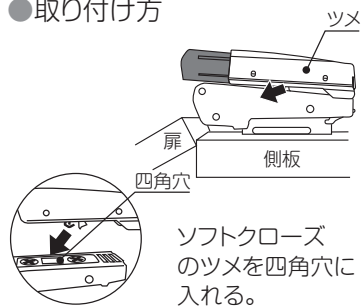
## ソフトクローズ金具の取り付けと取り外し

### ●取り外し方

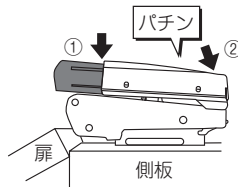


ななめ手前方向に引き上げます。

### ●取り付け方



ソフトクローズのツメを四角穴に入れる。



前方①を固定しておき、後方②をおさえパチンと音が出るまでしっかりとめ。

## 注意

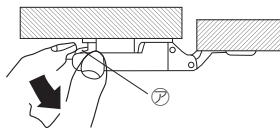
無理な脱着は、部品の破損原因になります。

## 開き扉の取り外しと取り付け

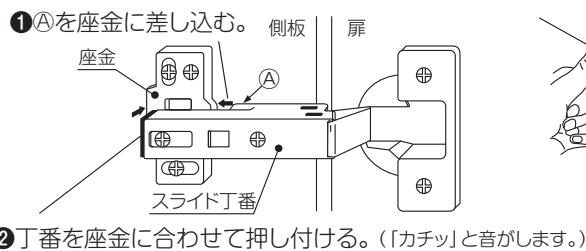
※ソフトクローズ金具が付いている場合は、あらかじめ取り外しておく必要があります。

### ●取り外し方

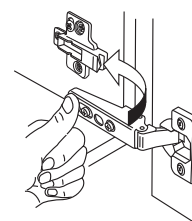
・丁番の後方のレバー⑦をつまんで外す。



### ●取り付け方



②丁番を座金に合わせて押し付ける。「カチッ」と音がします。



扉をキャビネットに取付けるにはヒンジアームの前部を先に合わせ座金に軽く指で押すだけです。

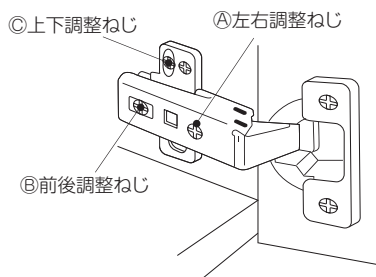
取り付け後、扉を2~3回開閉し固定を確認する。

## 開き扉(丁番)の調整

扉が傾いたり、がたついているときは、丁番で調整してください。

※イラストは右扉の場合です。左扉の場合は丁番が上下逆さになります。

※ソフトクローズ金具が付いている場合は、あらかじめ取り外しておく必要があります。



## お手入れの注意



定期的な点検してください。

長期間使用すると、丁番のねじが緩んで扉が外れることがあります。定期的な点検してください。

調整後は必ず締めつけ固定してください。

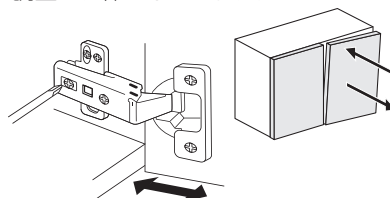
②③のねじを緩めたままにすると、扉が外れることがあります。



②③以外のねじには絶対に触らないでください。

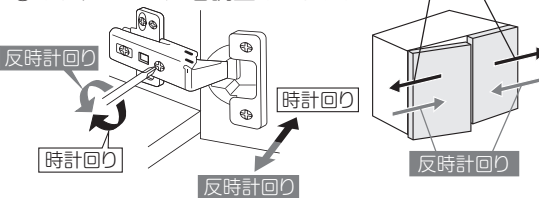
### 扉の前後調整

扉を取り付けた後②をゆるめて前後調整し、締めなおします。



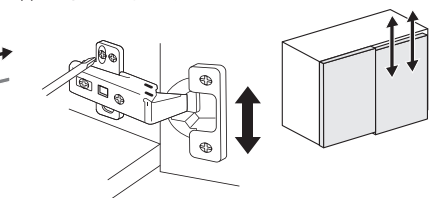
### 扉の左右調整

②の固定ねじを締めたまま①をまわして、左右調整をします。



### 扉の上下調整

③をゆるめて扉ごと上下調整をしたあと、締めなおします。



# 引き出しの取り外しと取り付け

## ⚠ 安全上のご注意 (必ずお守りください)

必ず両手で引き出しを持って取り外してください。

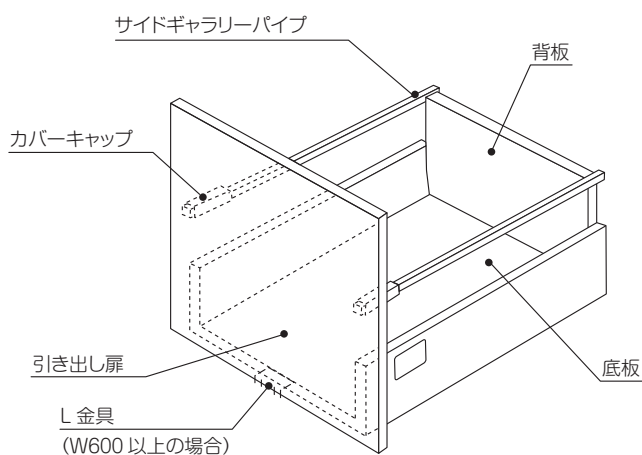
落下してけがをなさるおそれがあります。

確実に引き出しが固定されているかを確認してください。

レールから外れて落下するおそれがありますので、必ず開閉を数回 (一番手前まで引き出し、最後まで押し込む) 実施して、確実に固定されていることを確認してください。

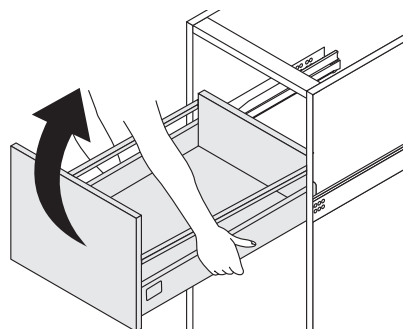
## 引き出しの取り付けと取り外し

### 〈部品名称〉



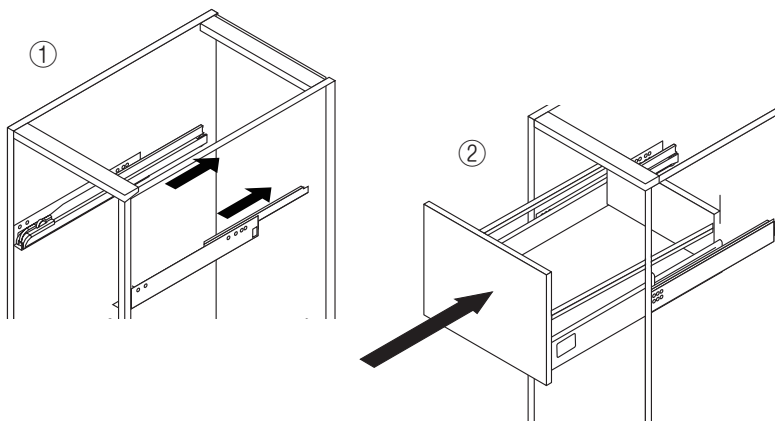
### ●取り外し方

- ①引き出しを手前に出します
- ②引き出しを上を持ち上げて引き抜きます。



### ●取り付け方

- ①左右のレールをキャビネット内におさめます。
- ②引き出しをレールの上に乗せて押し込みます。「カチャ」と音がしたことを確認します。



# 引き出し扉の調整方法

## 警告



取り付けたら、傾き・ガタつき・ゆるみがないことを必ず確認してください。  
使用中に落下してけがをするおそれがあります。

## 注意



調整はハンドドライバーを使用してください。  
電動工具を使用すると破損するおそれがあります。

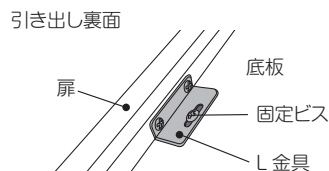
## 調整時のご注意

### 【キャビネット間口 600mm 以上の場合】

引き出し底板の裏にL金具がついていますので、固定ビスをはずしてから行ってください。

L金具：扉の反り防止用

重要：取り付け後（調整後）は必ず固定ビスを取り付け直してください。

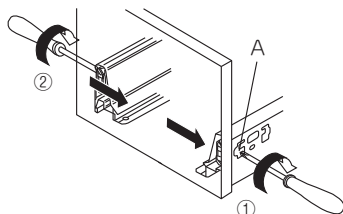


## 扉の調整【ベアリングレールタイプ】

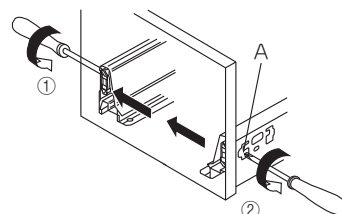
### ●左右の調整方法

ビスAを⊕ドライバーで調整します。  
(左右調整 ±1mm)

右へ1mm (調整範囲)



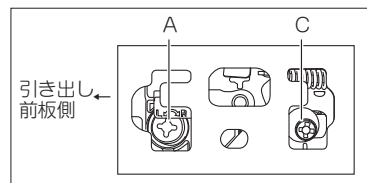
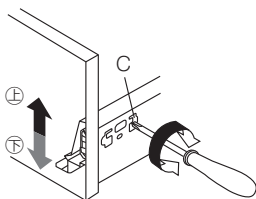
左へ1mm (調整範囲)



### ●上下の調整方法

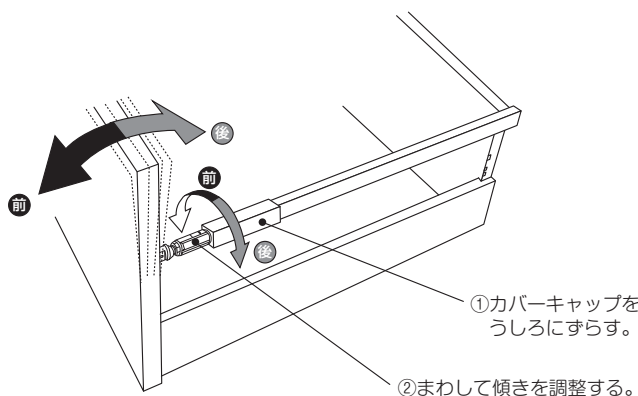
ビスCを⊕ドライバーで調整します。  
(上下調整 ±2mm)

上下調整  
±2mm



### ●角度の調整方法

サイドギャラリーパイプをまわし、傾きを調整します。



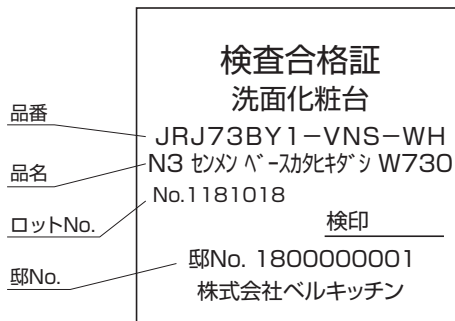
# アフターサービスについて

## サービスを依頼されるときは

この取扱説明書をご確認のうえ、なお異常があるときはお買い上げの販売店・工務店またはお客様相談室へご連絡ください。

●アフターサービスをお申しつけのときは、次のことをお知らせください。

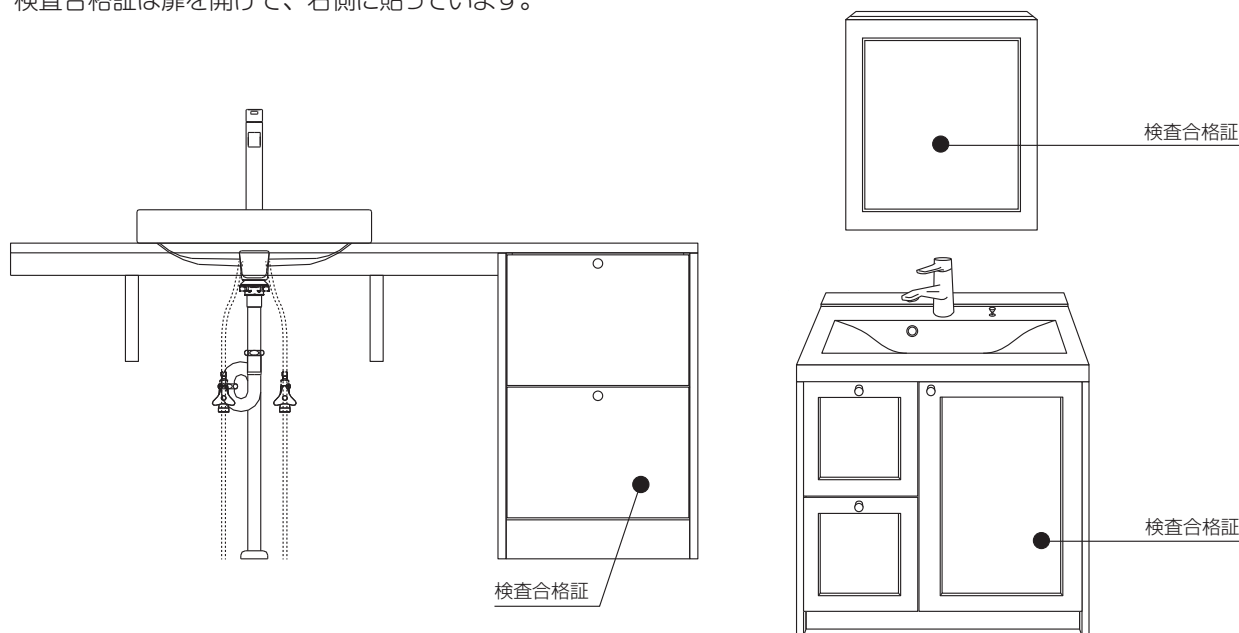
- ・お名前
- ・ご住所
- ・電話番号
- ・お買い上げ日または引き渡し日
- ・品番（設備機器の場合はメーカー名と型番）
- ・邸No.（キャビネット内の検査合格証に印字）
- ・現象：できるだけ詳しく
- ・訪問ご希望日



### 品番表示位置

修理・交換の際は、あらかじめ品番をご確認のうえお問い合わせください。よりスムーズなご案内が可能となります。

検査合格証は扉を開けて、右側に貼っています。



株式会社 **ウッドワン** フリーダイヤル  
お客様相談室 **0120-641-265**  
(キッチン専用フリーダイヤル)

受付時間【平日・土日祝】9時～18時 ※年末年始・夏期休暇を除く

- 土日・祝日は受付のみ。対応は翌営業日以降となります。
- 電話または訪問にて状況をおかがいした後、改めて修理訪問させていただく場合がございます。
- ご不明な点は、お気軽にご相談ください。

## 保証・修理について

取扱説明書の最終ページに保証書が付いています。

必ず「販売店名・お引渡し日等」が記入されているのを確認してください。

保証書の内容をよくお読みになったあとは、大切に保管しておいてください。

無料修理期間経過後の故障修理については、修理によって機能が維持できる場合、有料で修理いたします。





# MEMO

A series of horizontal dashed lines for writing.

# 保証書

## 洗面台

品番	無垢の木の洗面台 シリーズ		
保証期間	2年間	* お引渡し日	年 月 日
* お客様	ご住所		
	お名前	様	TEL
* 販売店	住所		
	店名	TEL	印

\*印欄は必ず記入の有無をご確認ください。もし、記入のない場合には直接お買上の販売店にお申し出ください。  
\*本書は再発行致しませんので紛失しないように大切に保管してください。

### 無料修理規定

- 取扱説明書、本体貼付ラベル等の注意書による正常なご使用状態で、保証期間中に故障した場合には、お買上の販売店に修理をご依頼のうえ、本書をご提示ください。無料修理をさせていただきます。
- 保証期間中の修理などアフターサービスについてご不明の場合は、お買上の販売店にご相談ください。
- 次のような場合には、保証期間内でも有料修理とさせていただきます。
  - ご使用上の誤り、および不当な修理や改造による故障および損傷
  - お買上後の取付場所の移動（移設）およびそれに伴う落下等による故障および損傷
  - お客様ご自身による施工または移動、分解、改造などに起因する故障および損傷
  - 火災・地震・水害・落雷などの天災地変、公害・異常電圧・異常水圧、および塩害・凍結・結露・かび・温泉地域の腐食性空気、その他の異常な外部環境による故障および損傷
  - 地方条例に基づく飲料水以外の水を使用した場合
  - お客様が適切な維持管理（掃除・定期点検等）を行わなかった場合の水漏れ、膨れ、汚れ、さび、給水管及び排水管の詰まり等
  - 一般家庭用以外（例えば業務用）に使用された場合の故障および損傷
  - 車両・船舶などに備品として使用した場合に生ずる故障および損傷
  - 取付設置説明書等に指示する方法以外の工事や取付が原因で生じた故障および損傷
  - 洗面台設置後に発生した不具合で、お引き渡し時に申し出がなかったもの
  - 建築躯体（柱・壁・床）の変形（強度不足・ゆがみ）など、製品以外の不具合で生じた故障および損傷
  - 部品、製品の経年劣化または使用に伴う摩耗などにより生じる故障および損傷
  - 消耗部品（電球類・パッキン等）の劣化に伴う故障および損傷
  - 犬・猫・鳥・鼠などの小動物、昆虫などの行為に起因する故障および損傷
  - 当社の手配によらない業者の輸送、加工、組立て、施工、管理、メンテナンスなどの不備による故障及び損傷
  - 瑕疵によらない自然の摩耗、さび、かび、変質、変色
  - 契約時、実用化されていた技術では予防することが不可能な現象及び事故
  - 保証期間満了後に申し出があったもの、または保証該当事項の発生後に速やかに申し出がなかったもの
  - 洗面台本体にかかわるシーリング処理
  - タイルカウンター（タイル及び目地）の割れ・汚れ・変色
  - 展示品を転売された場合
  - お客様の支給による部品、部材、設備機器等が原因で発生した洗面台本体の故障及び損傷
  - 本書のご提示の無い場合、本書の必要事項に記入がない場合、あるいは字句を書き換えられた場合
  - 木の部分において、使用に支障のない軽微な変形や、著しい乾燥・高湿・直射日光などの環境にさらされたことによる変形や損傷
  - その他、上記免責事項に準ずるとみなされるもの及び保証対象商品の品質不良に起因しないもの
- 本書は日本国内においてのみ有効です。
- ご転居の場合は事前にお買上げの販売店にご相談ください。
- 離島およびこれに準じる遠隔地への出張修理をおこなった場合は、出張に要した費用を申し受けます。
- 水栓金具など、関連機器商品については、添付されている各々の保証書記載内容によります。

## お客様へ

この保証書は、本書に明示した期間、条件のもとにおいて、無料修理をお約束するものです。したがって、この保証書によって、お客様の法律上の権利を制限するものではありませんので、保証期間経過後の修理などについて、ご不明の場合はお買上げの販売店またはお客様相談室にお問い合わせください。

修理内容	年 月 日	修理内容	担当者

販売元 株式会社 **ウッドワン**  
〒738-8502 広島県廿日市市木材港南 1-1

株式会社 **ウッドワン** フリーダイヤル  
お客様相談室 **0120-641-265**  
(キッチン専用フリーダイヤル)

製造元 株式会社 **ベルキッチン**  
〒509-6363 岐阜県瑞浪市陶町大川809-36

受付時間【平日・土日祝】9時～18時 ※年末年始・夏期休暇を除く  
●土日・祝日は受付のみ。対応は翌営業日以降となります。  
●電話または訪問にて状況をおうかがいした後、改めて修理訪問させていただく場合がございます。  
●ご不明な点は、お気軽にご相談ください。

### 個人情報のお取り扱いについて

株式会社ウッドワンは、お客様の個人情報やご相談内容を、ご相談への対応や確認などのために利用し、その記録を残すことがあります。また、個人情報を適切に管理し、正当な理由がある場合を除き、第三者に提供しません。