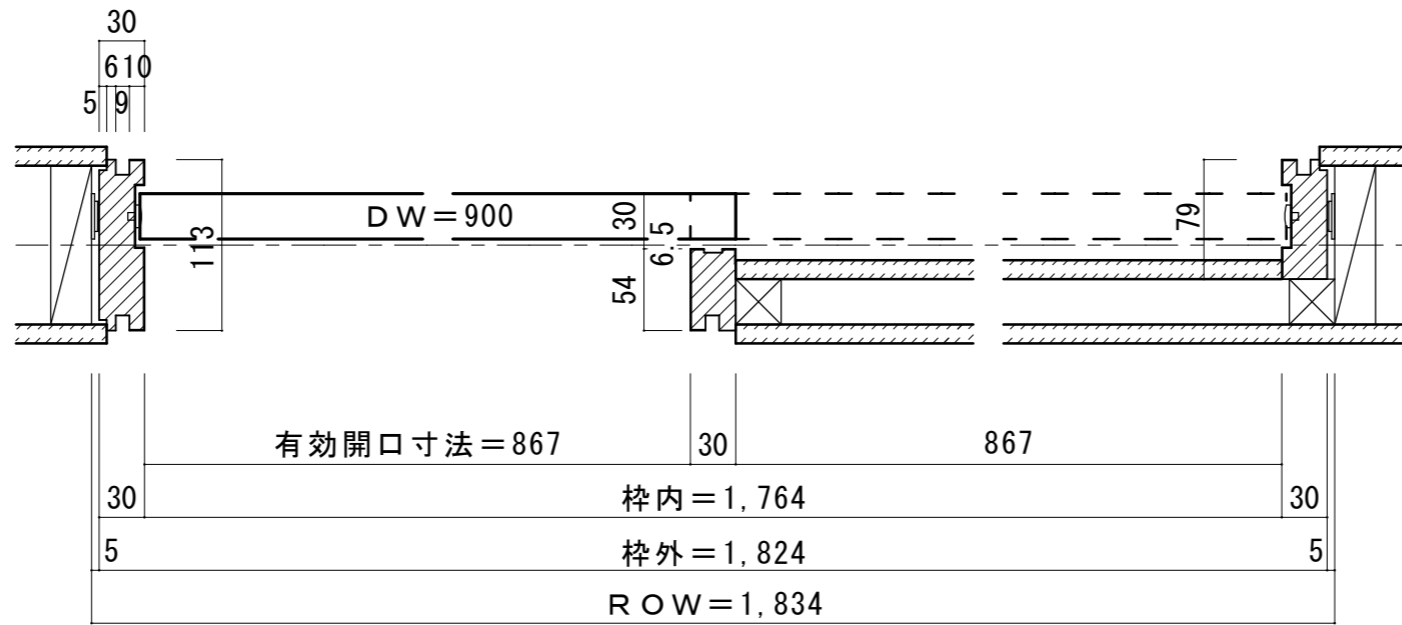


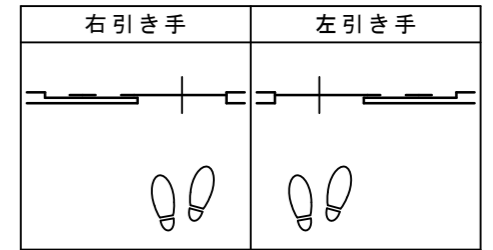
上吊り片引き戸[調整枠]

■横断面図

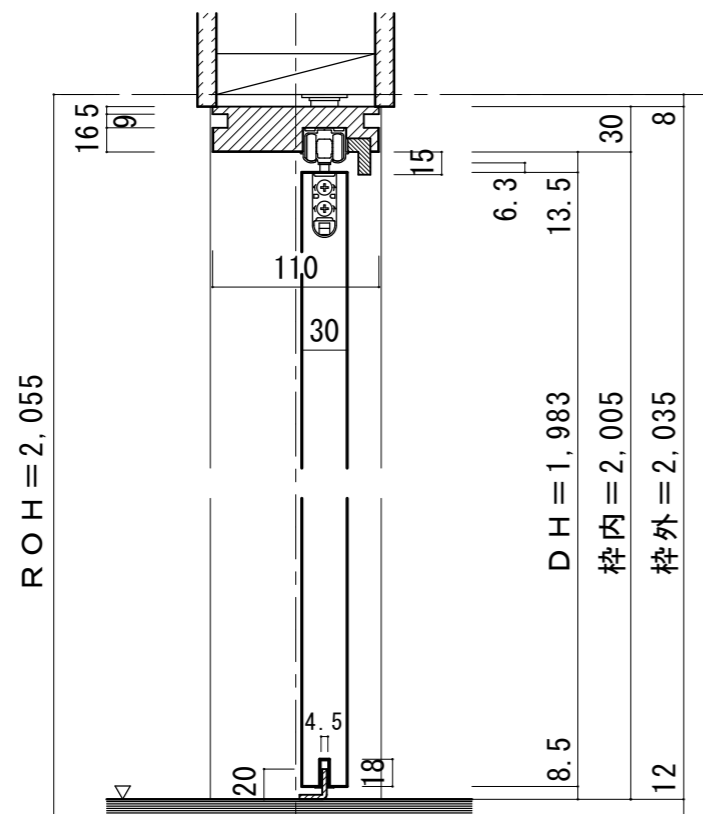


※図示: 左引き手

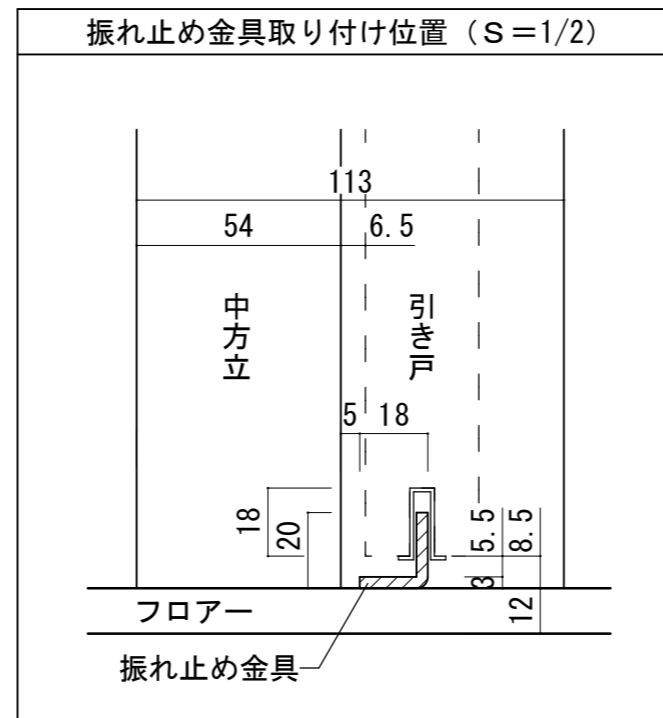
■引き手方向



■縦断面図



振れ止め金具取り付け位置 (S=1/2)



振れ止め金具(床付け用)取り付け

振れ止め金具(床付け用)を下記のように床へ取り付けます

