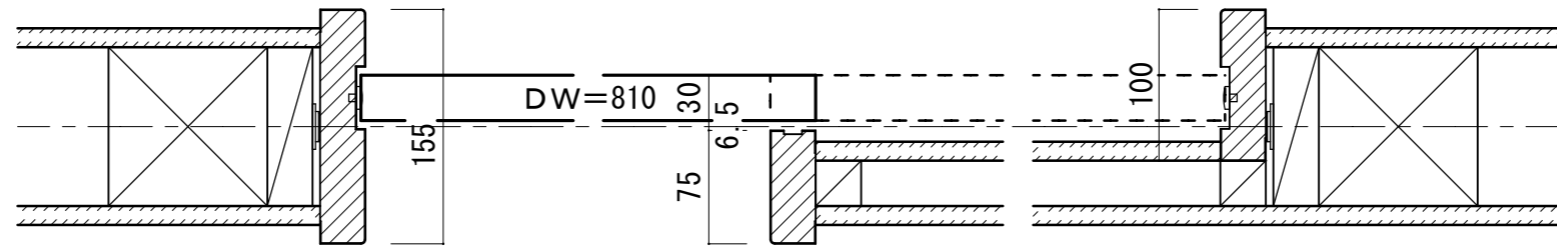


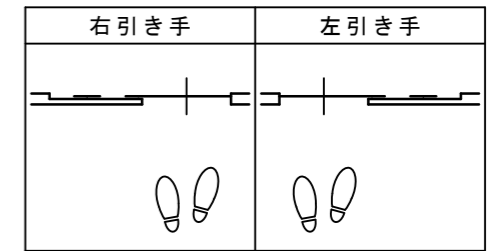
上吊り片引き戸 [固定枠155巾]

■横断面図



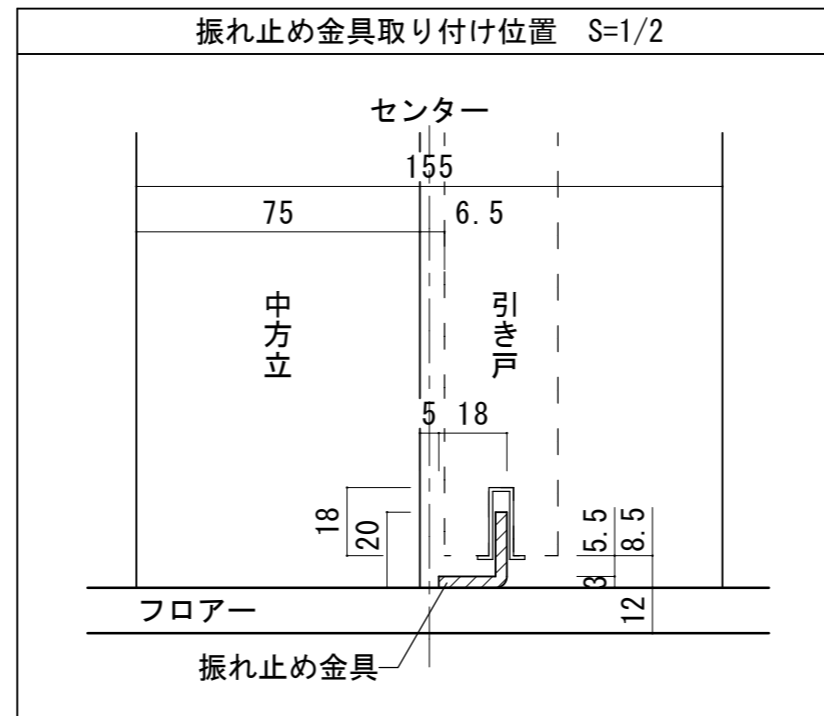
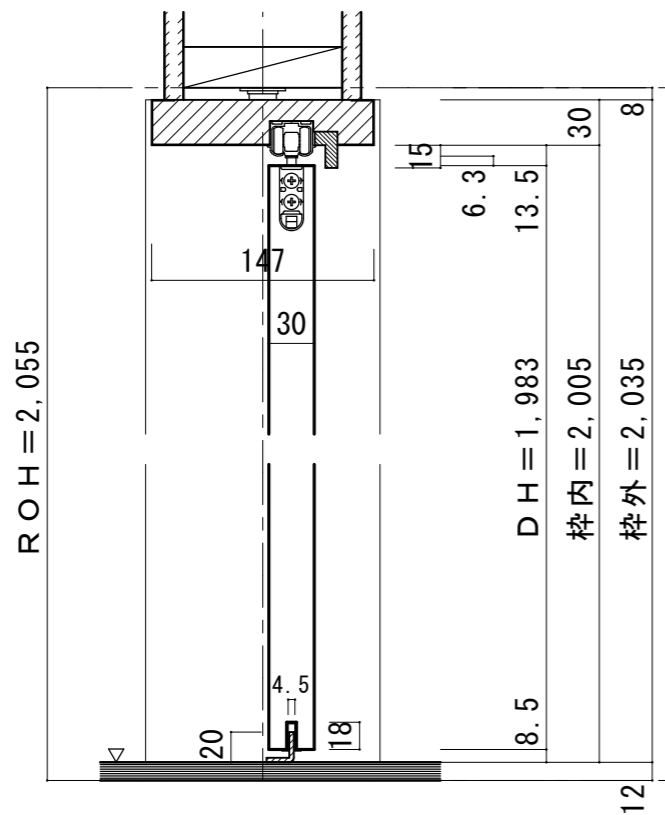
30	有効開口寸法=777	30	777
	枠内=1,584		30
5	枠外=1,644		5
	ROW=1,654		

■引き手方向



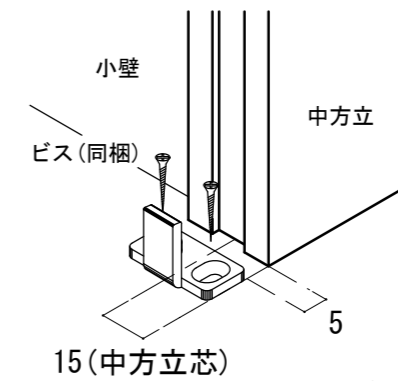
※図示：左引き手
 ※大型サムターン表示錠使用時は、引戸引き残しストッパーをご使用ください。ただし、有効開口は102ミリ狭くなります。

■縦断面図



振れ止め金具(床付け用)取り付け

振れ止め金具(床付け用)を
 下記のように床へ取り付けます



※図は左引き(L)の
 場合です。

