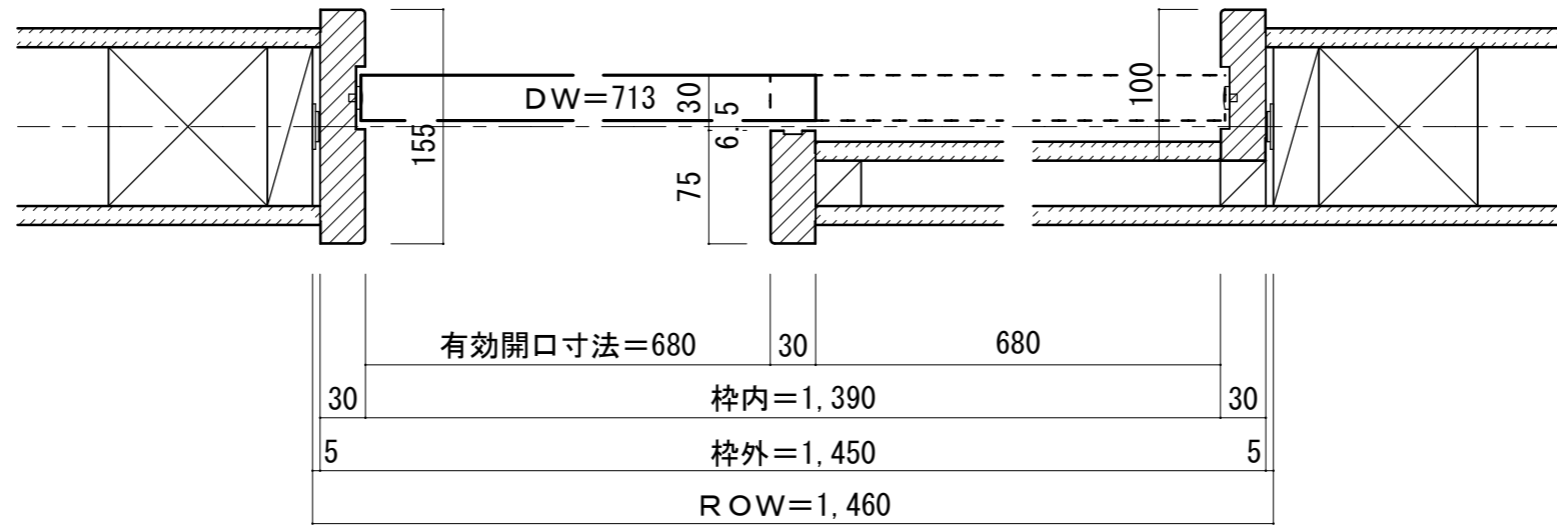
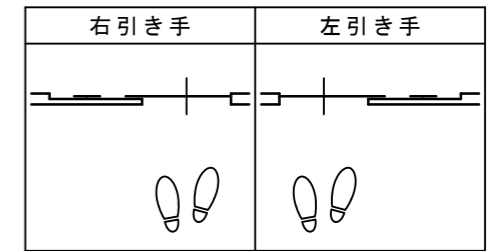


上吊り片引き戸 [固定枠155巾]

■横断面図

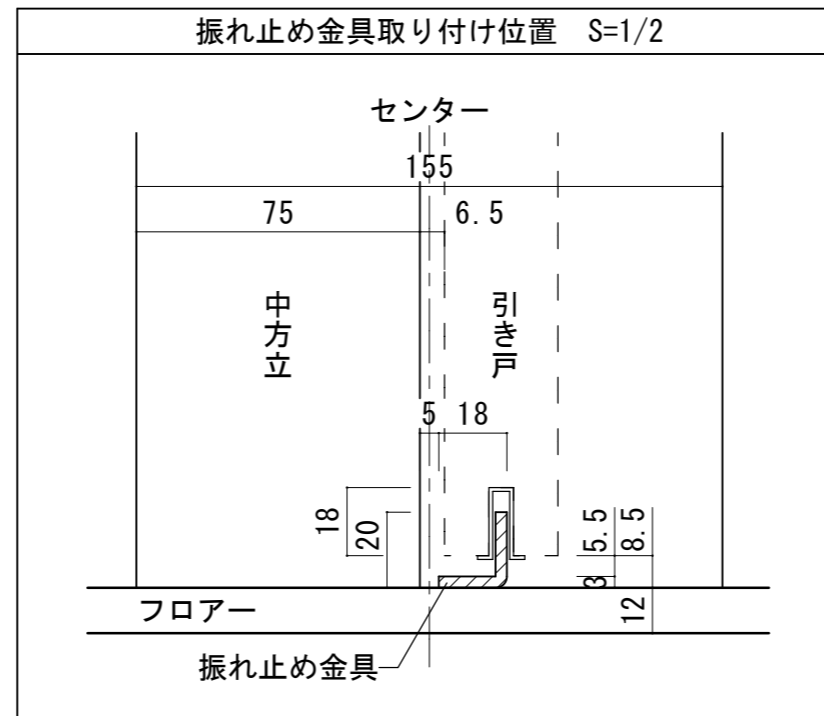
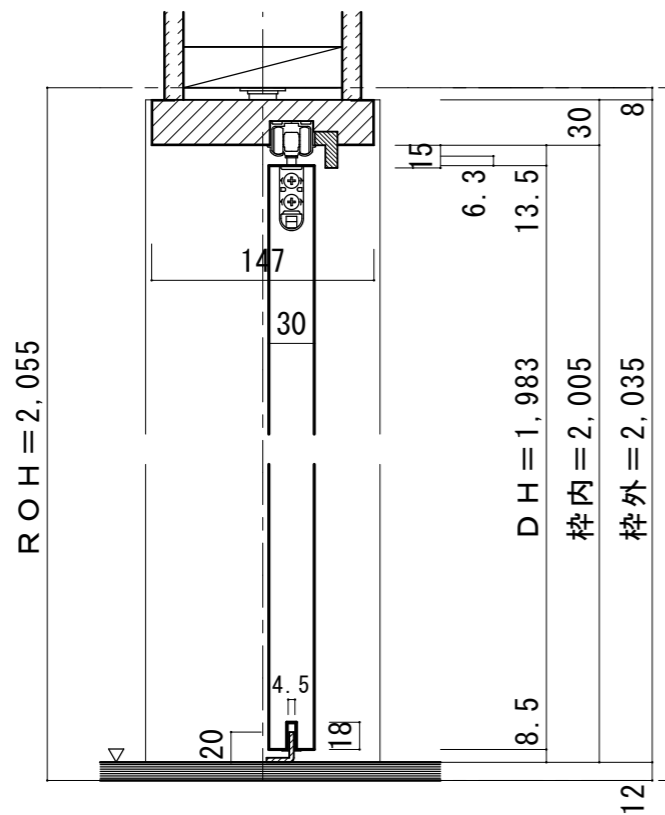


■引き手方向



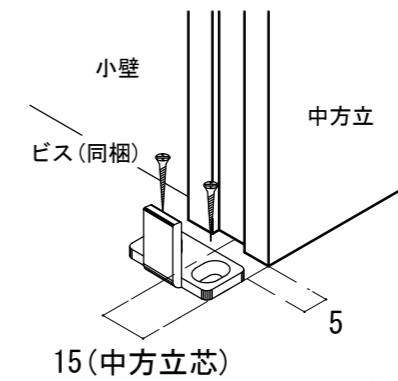
※図示：左引き手
 ※大型サムターン表示錠使用時は、引戸引き残しストッパーをご使用ください。ただし、有効開口は102ミリ狭くなります。

■縦断面図



振れ止め金具(床付け用)取り付け

振れ止め金具(床付け用)を下記のように床へ取り付けます



※図は左引き(L)の場合です。

