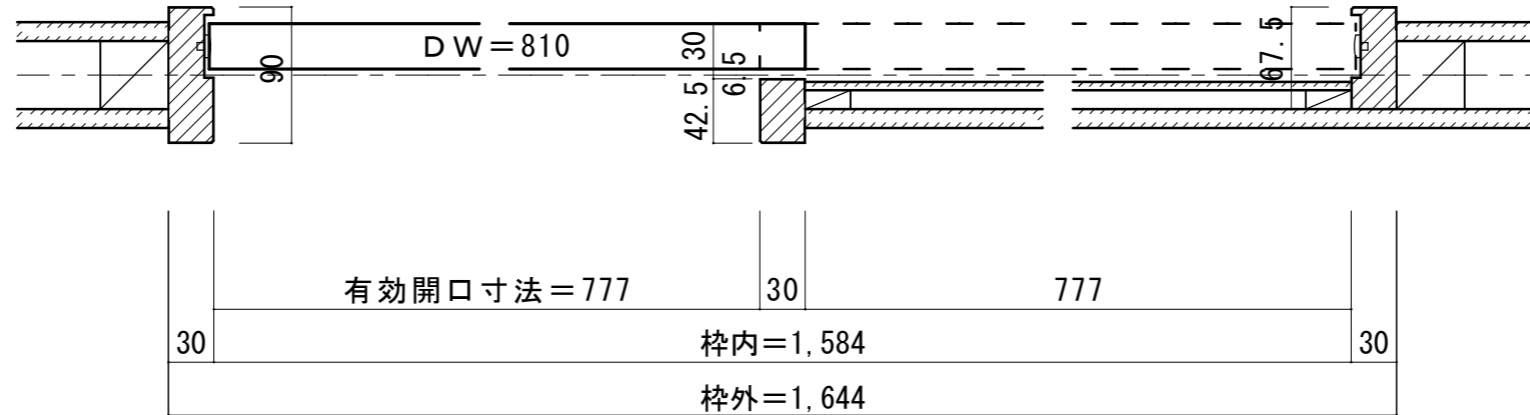
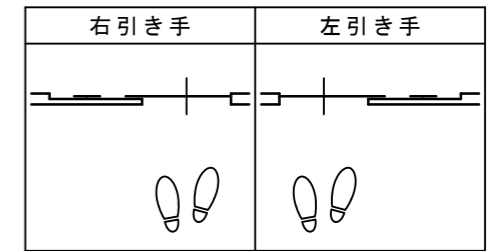


# 上吊り片引き戸 [固定枠90巾]

■横断面図



■引き手方向



※図示：左引き手  
 ※大型サムターン表示錠使用時は、引戸引き残しストッパーをご使用ください。ただし、有効開口は102ミリ狭くなります。

■縦断面図

