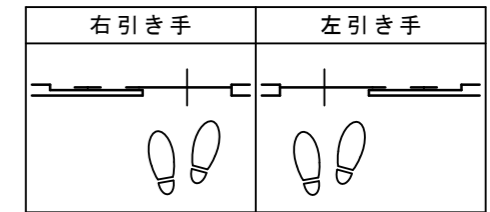
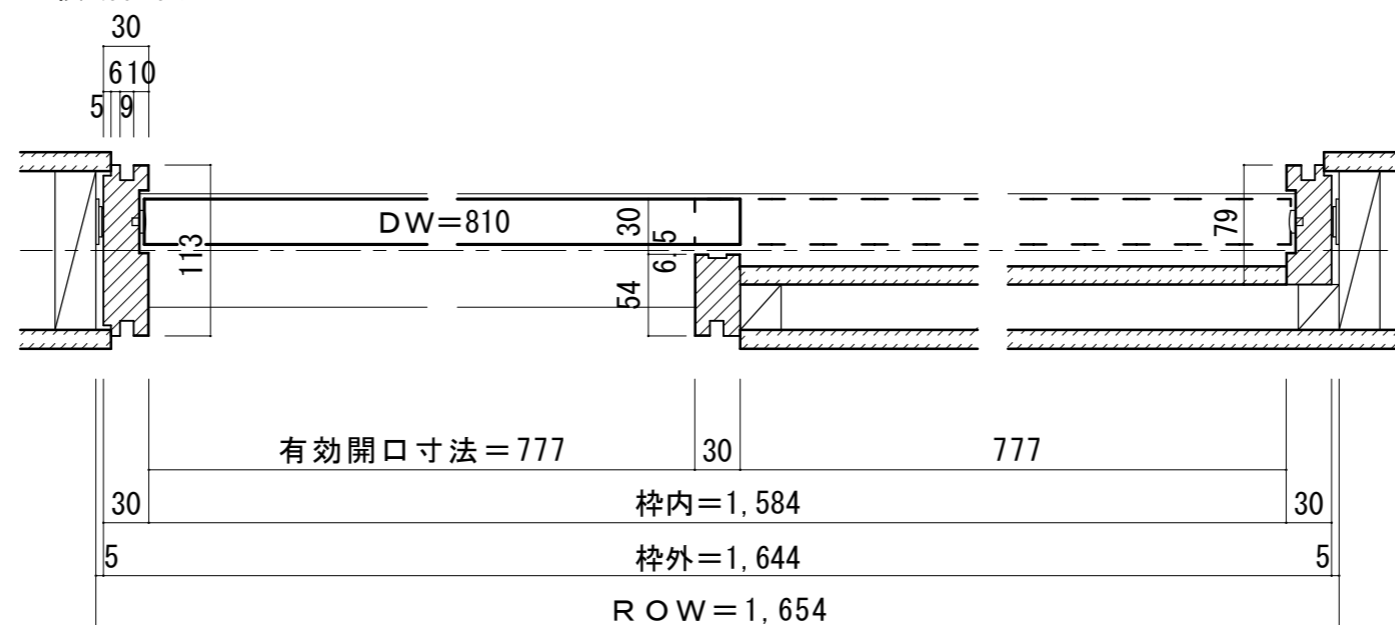


片引き戸 [調整枠]

■引き手方向

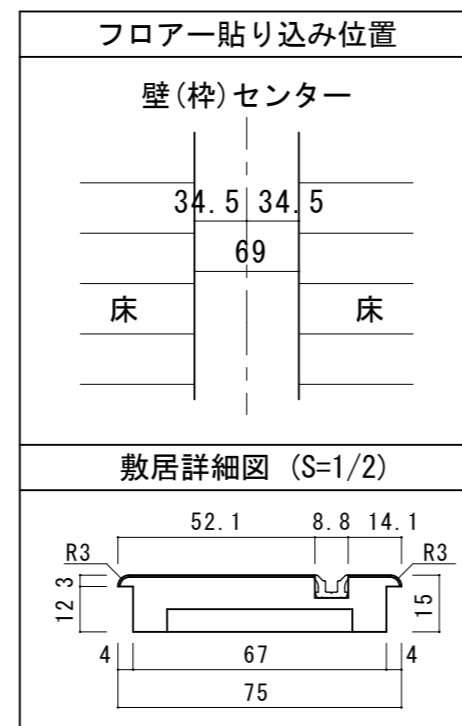
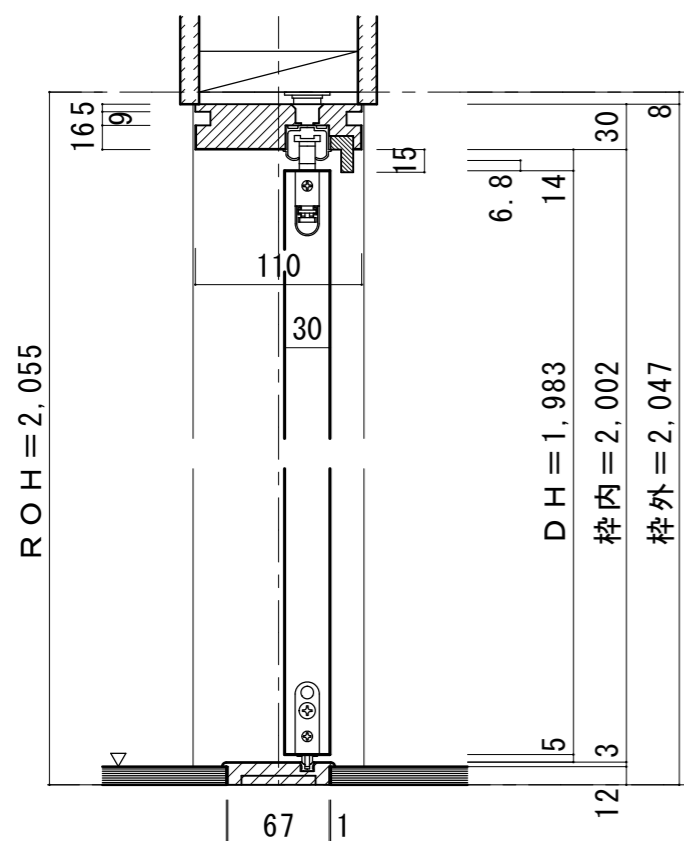


■横断面図



※図示：左引き手
 ※大型サムターン表示錠使用時は、引戸引き残しストッパーをご使用ください。ただし、有効開口は102ミリ狭くなります。

■縦断面図 [レールタイプ]



■縦断面図 [床直付けレールタイプ]

