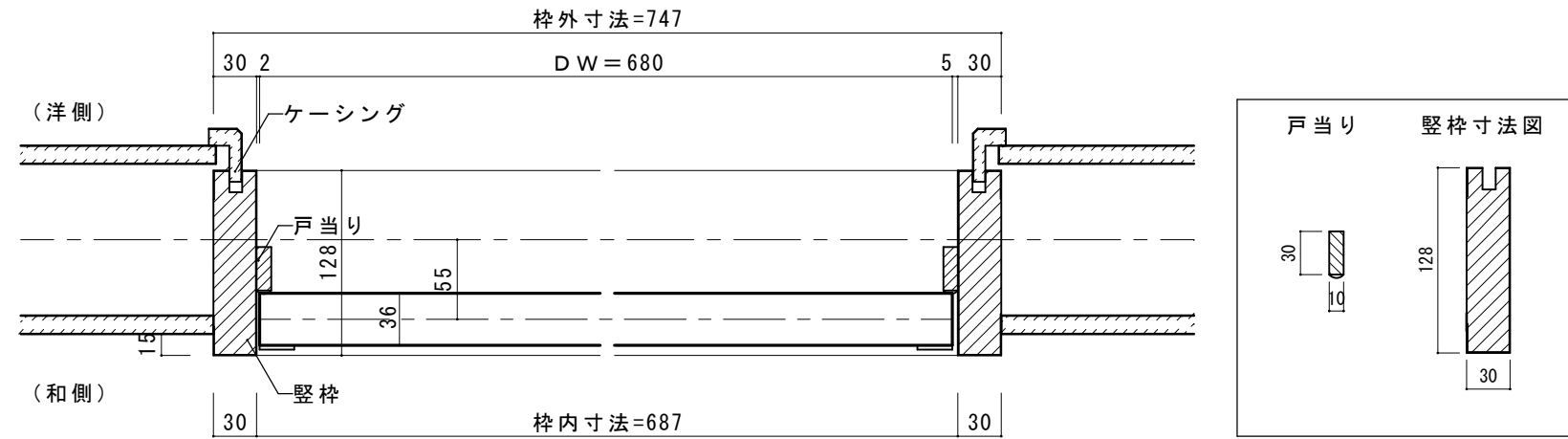


横断面図



■ケーシング寸法図

B C 型		K R 型	
縦勝ち/堅用	縦勝ち/横用	縦勝ち/堅用	縦勝ち/横用

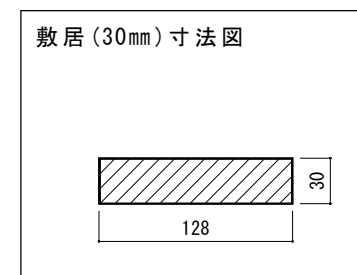
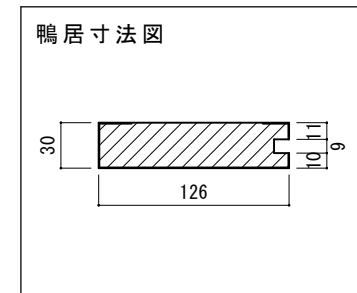
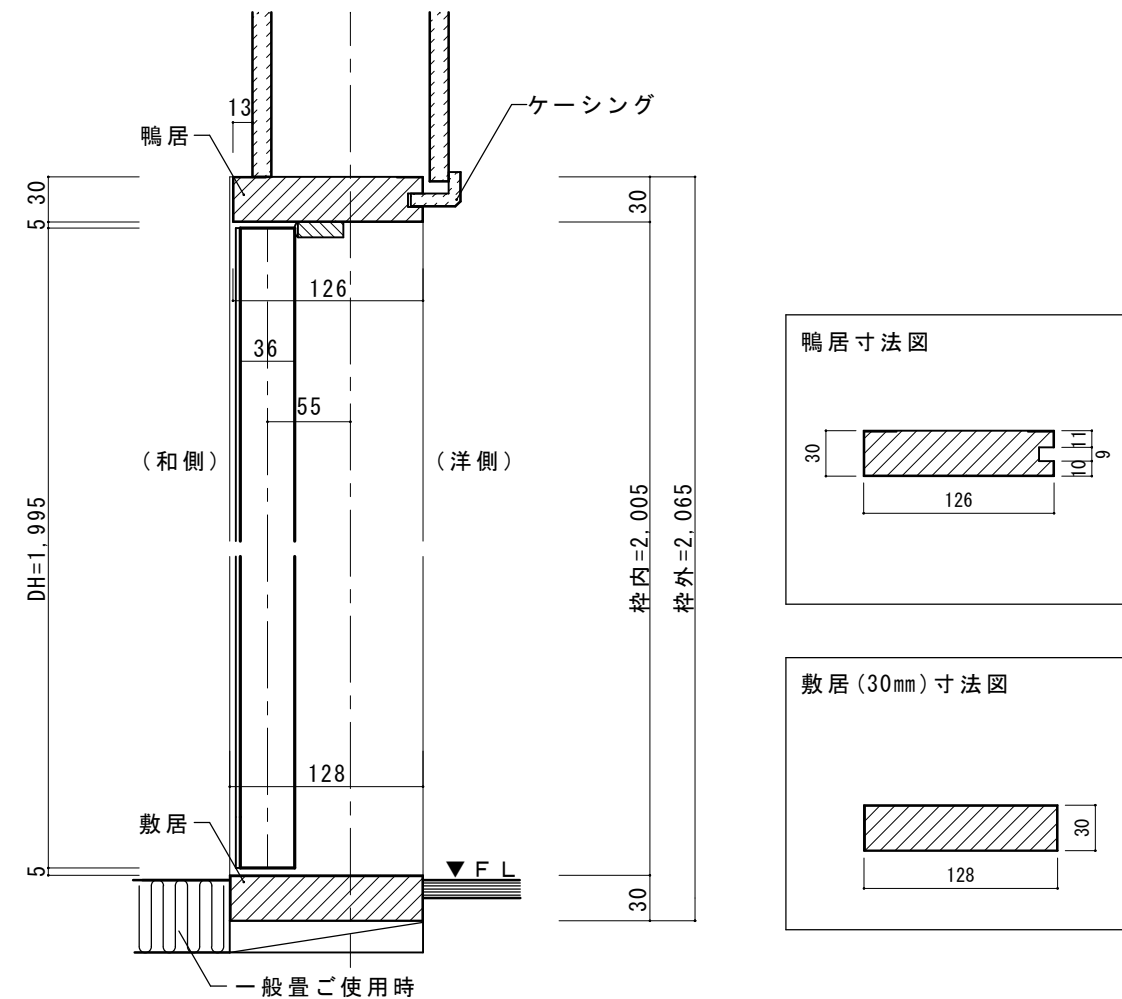
■ケーシング脚サイズ一覧

※K型はピノアースに対応
※R型はドレタスに対応

型記号	B 型	C 型	K R 型
対応壁厚	113~133m/m	134~146m/m	114m/m (2x4工法)
① 縦勝ち/堅用	3 7	5 0	2 0
② 縦勝ち/横用	3 3	4 6	1 6

縦断面図

【一般畳ご使用時 (バリアフリー対応) 敷居厚30mmタイプ】



※上記納まり図は襖縁 (現場調達) を含んだ寸法図としています。

大壁部材 ニュージーパイン
和-洋開き戸枠セット (和側開き) ウッドワン専用建具用 枠外H2,065 枠外W747

図面名 大壁和風造作材 建具納まり図
株式会社 ウッドワン

SCALE 1/5
FILE

DATE 2022.06.15
NO. 02