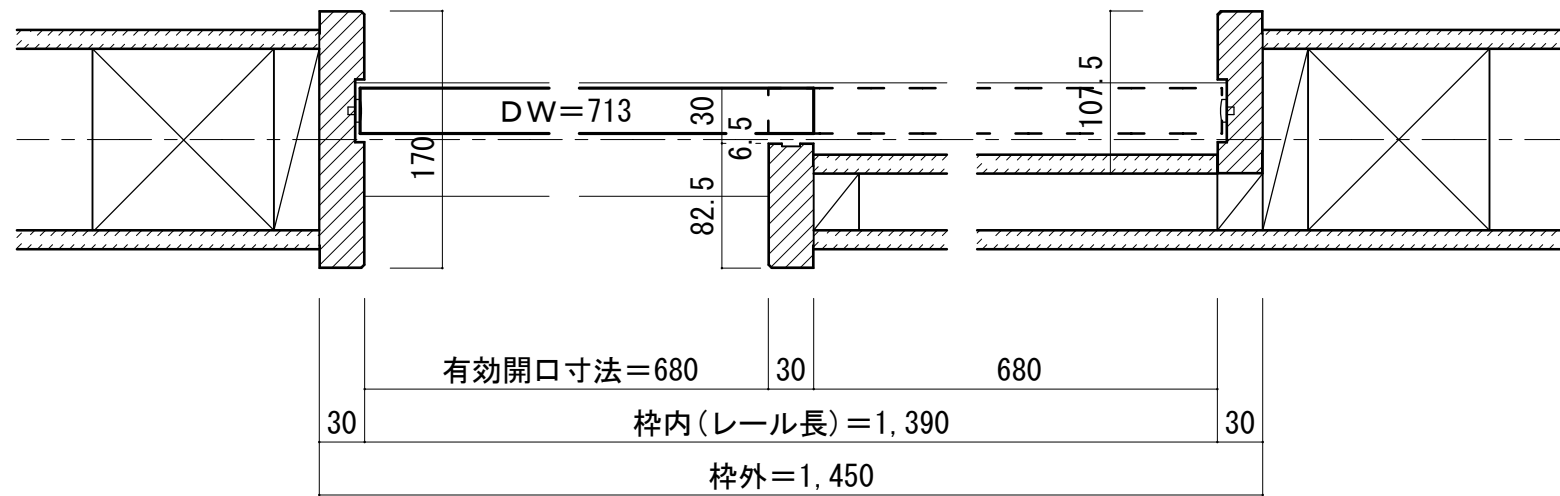


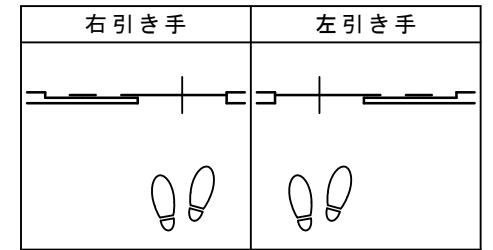
天井ジャスト 上吊り片引き戸 [固定枠170巾]

■横断面図

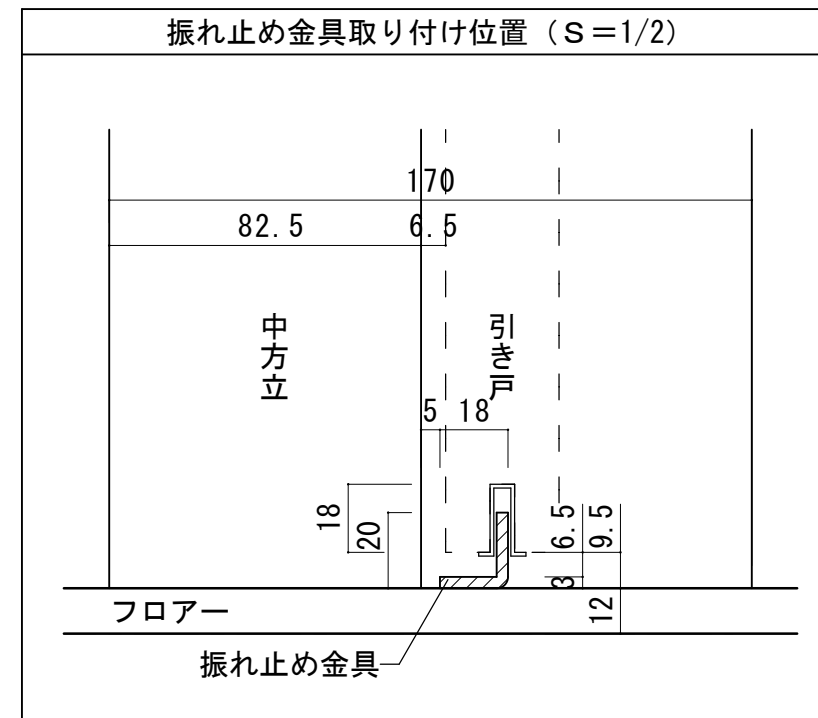
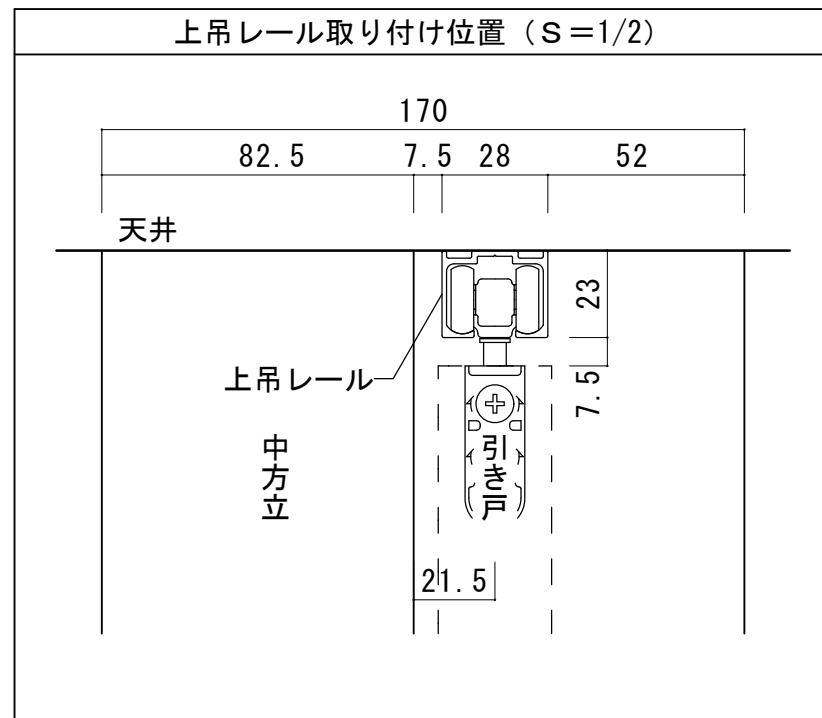
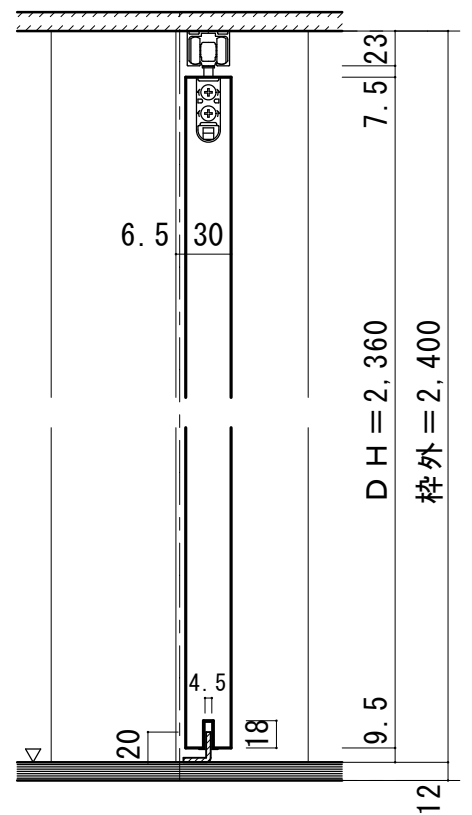


※図示：左引き手

■引き手方向

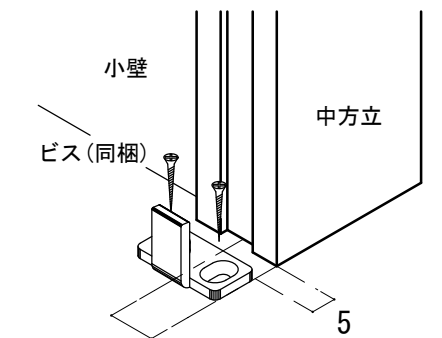


■縦断面図



振れ止め金具(床付け用)取り付け

振れ止め金具(床付け用)を
下記のように床へ取り付けます



15(中方立芯)

※図は左引き(L)の
場合です。

