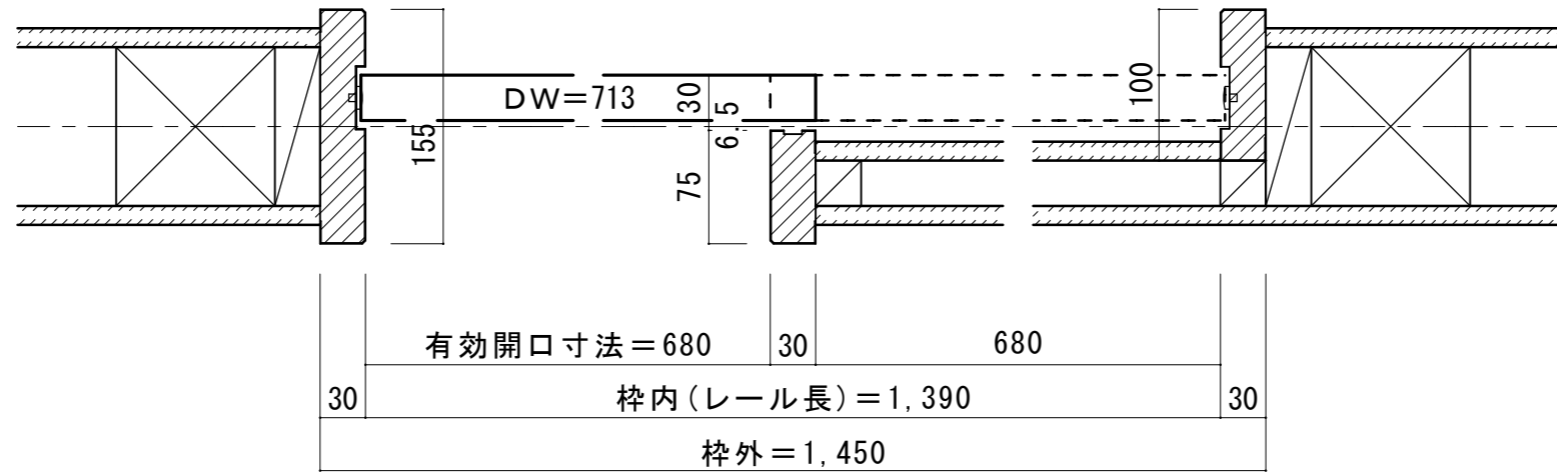


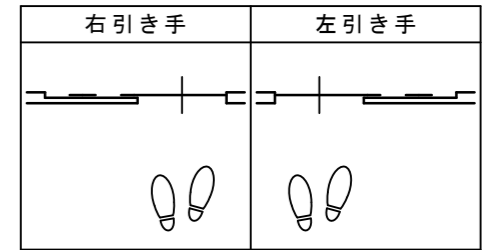
天井ジャスト 上吊り片引き戸 [固定枠155巾]

■横断面図

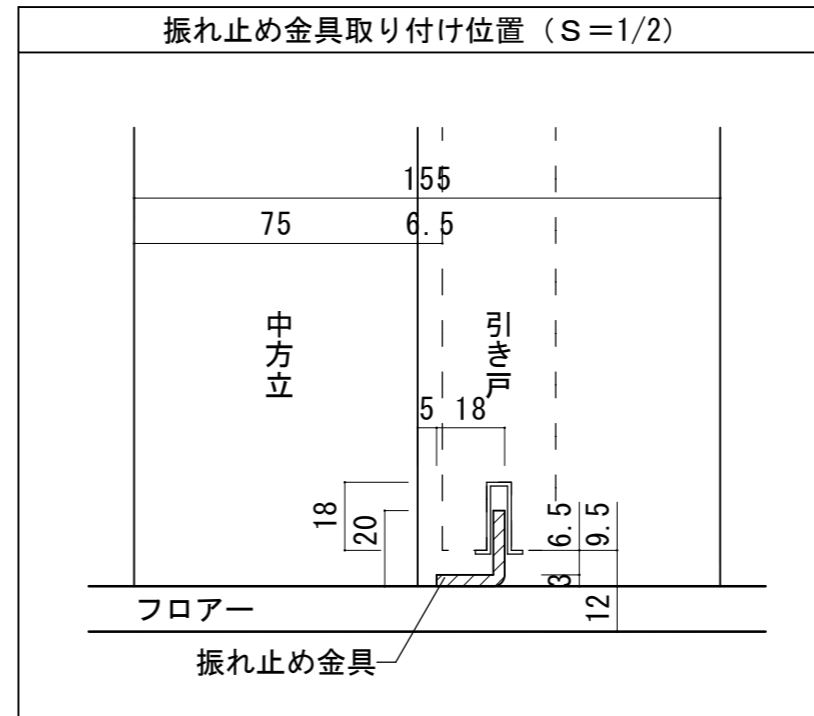
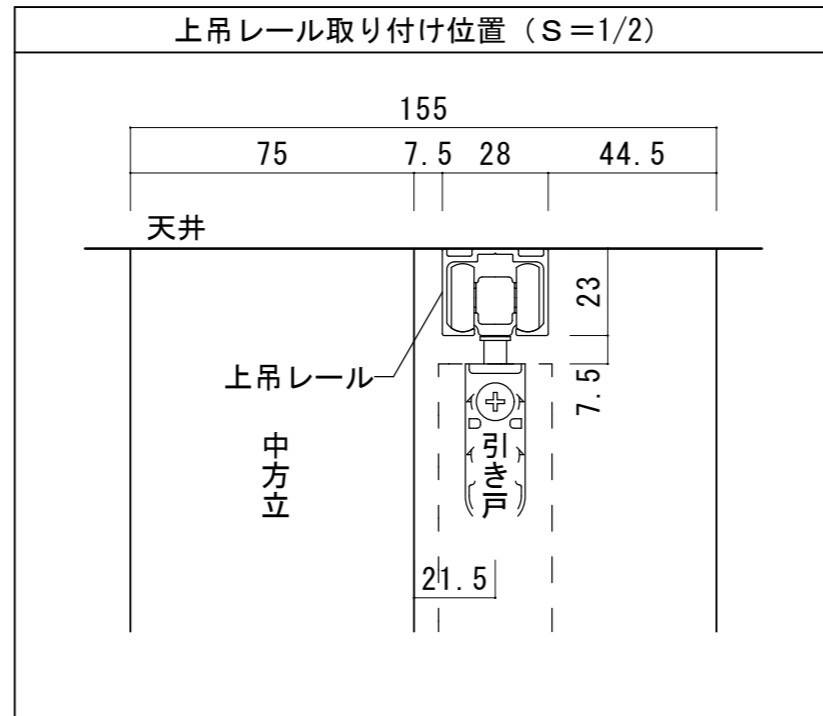
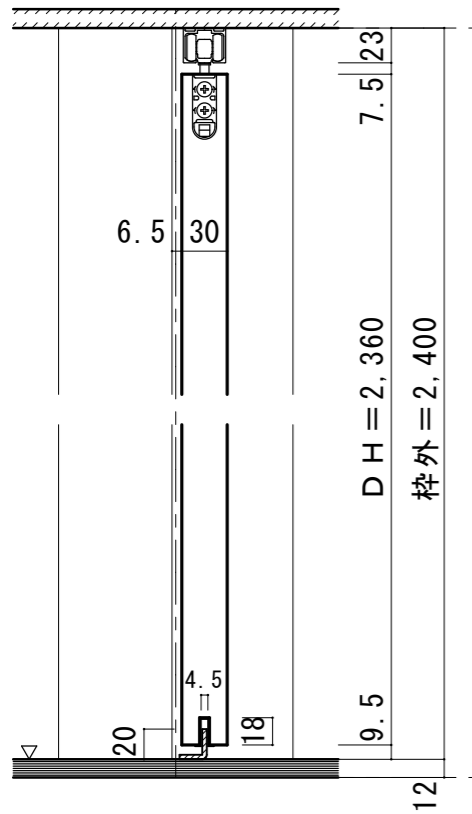


※図示: 左引き手

■引き手方向

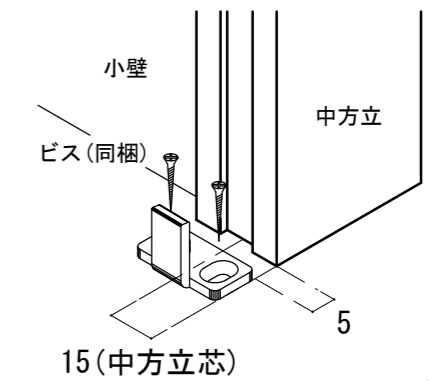


■縦断面図



振れ止め金具 (床付け用) 取り付け

振れ止め金具 (床付け用) を下記のように床へ取り付けます



※図は左引き (L) の場合です。

