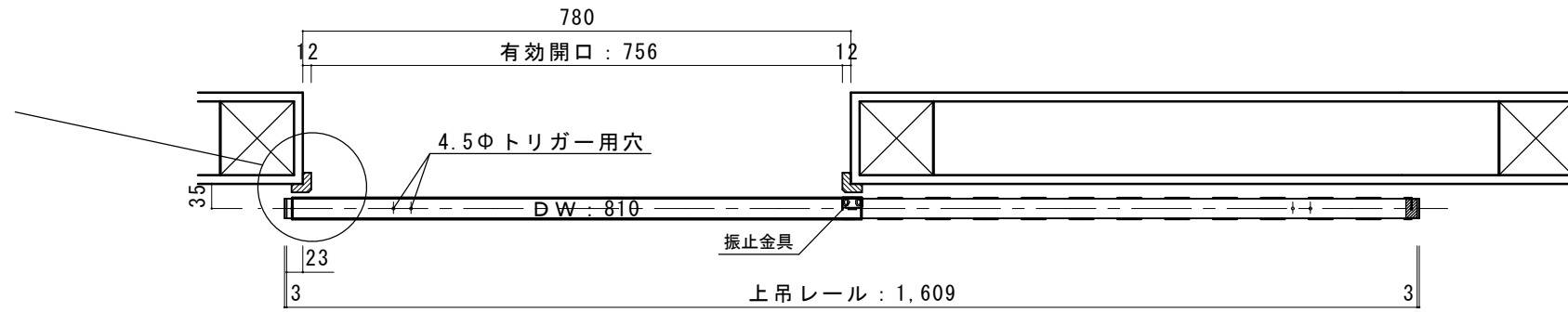
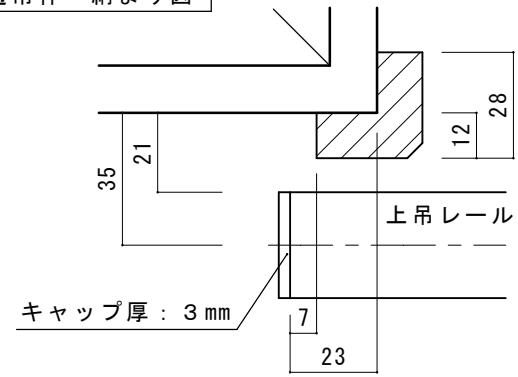


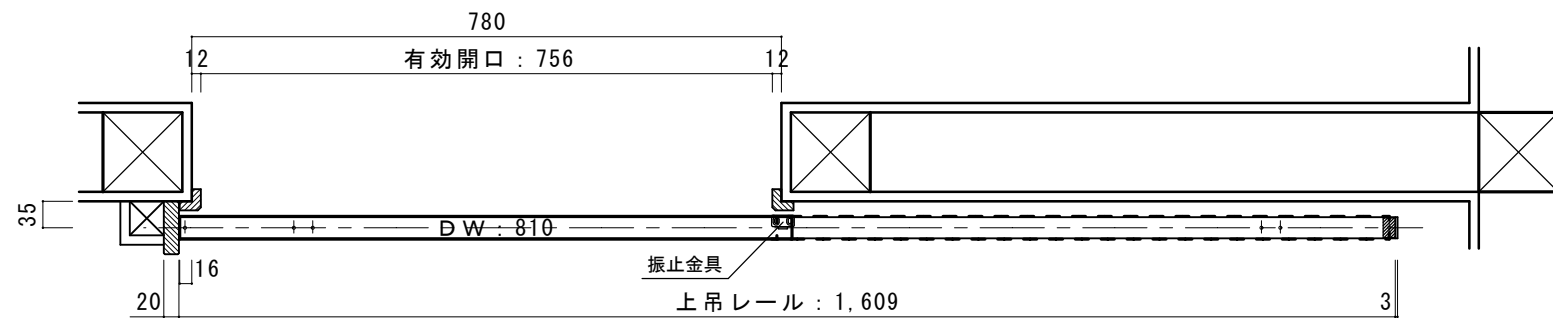
通常枠 納まり図



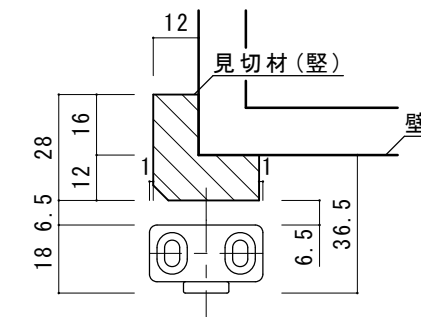
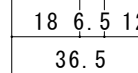
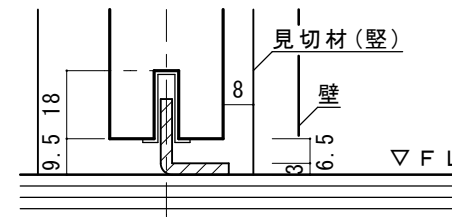
カマ錠枠 片入隅 納まり図

■注意■

カマ錠枠を取り付ける際は、枠取付け側の
上吊レールのストッパー及びキャップは、
取り付けないで下さい。

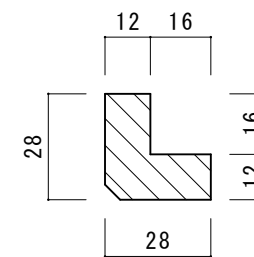


振れ止金具取付け位置



S = 1 / 2

見切材



振れ止め金具

