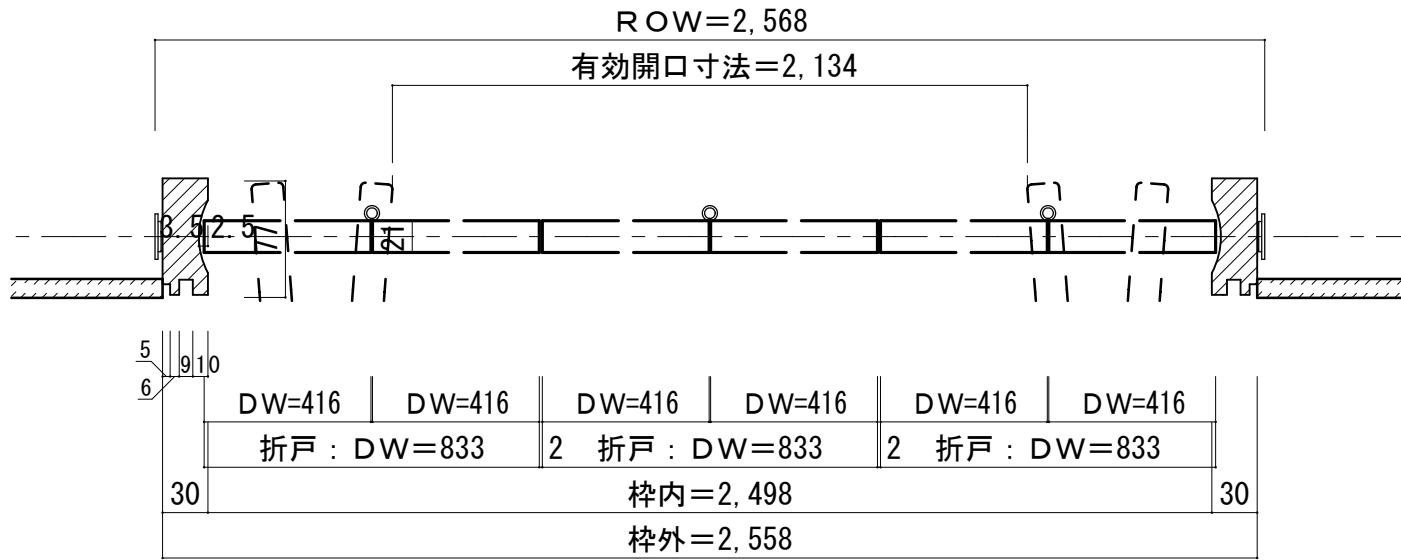


# クローゼット [調整枠] W=9尺

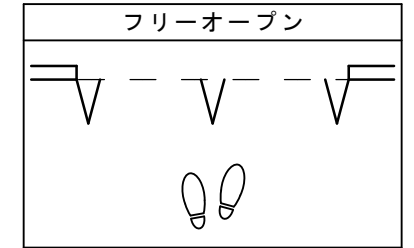
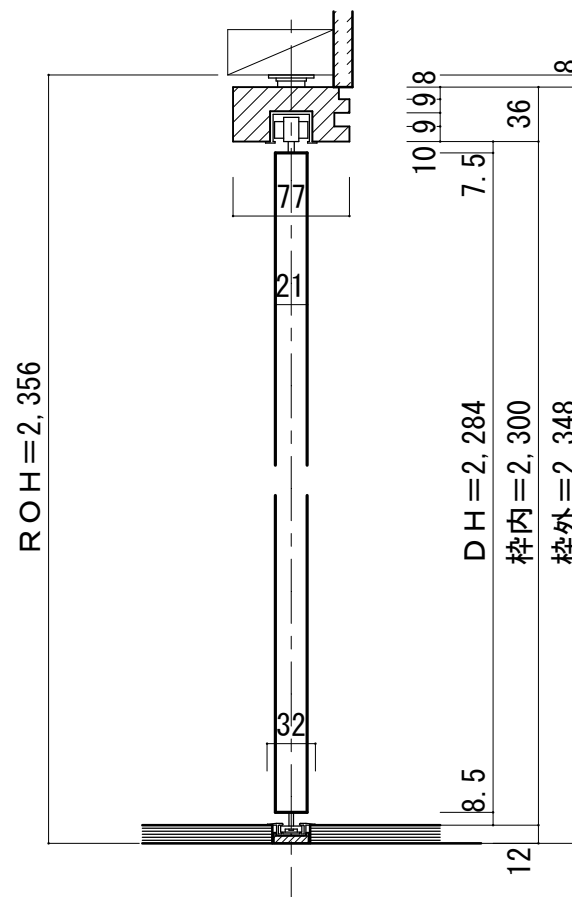
■横断面図



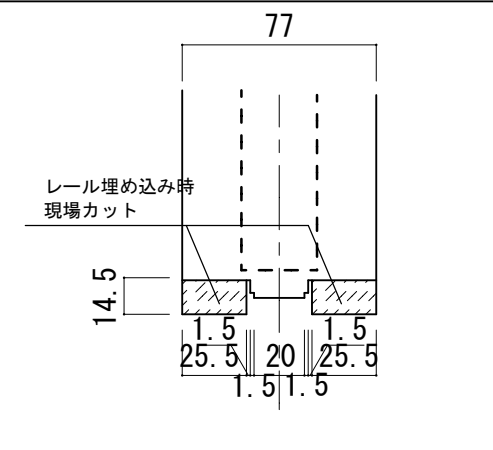
※有効開口寸法にはハンドルの突出は含まない。  
※有効開口寸法は扉の厚さや調整によって若干異なります。

■縦断面図

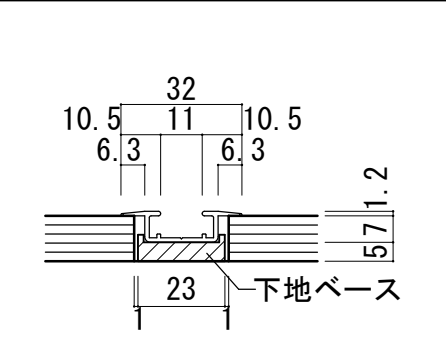
[3方枠+レール(レール埋込)]



■ 縦枠下端加工図 (S=1/3)



■ レール拡大図 (S=1/2)



■ レール埋込時 フロアー貼込位置

