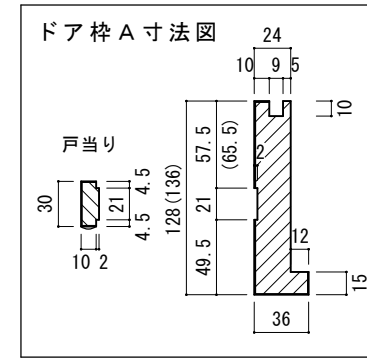
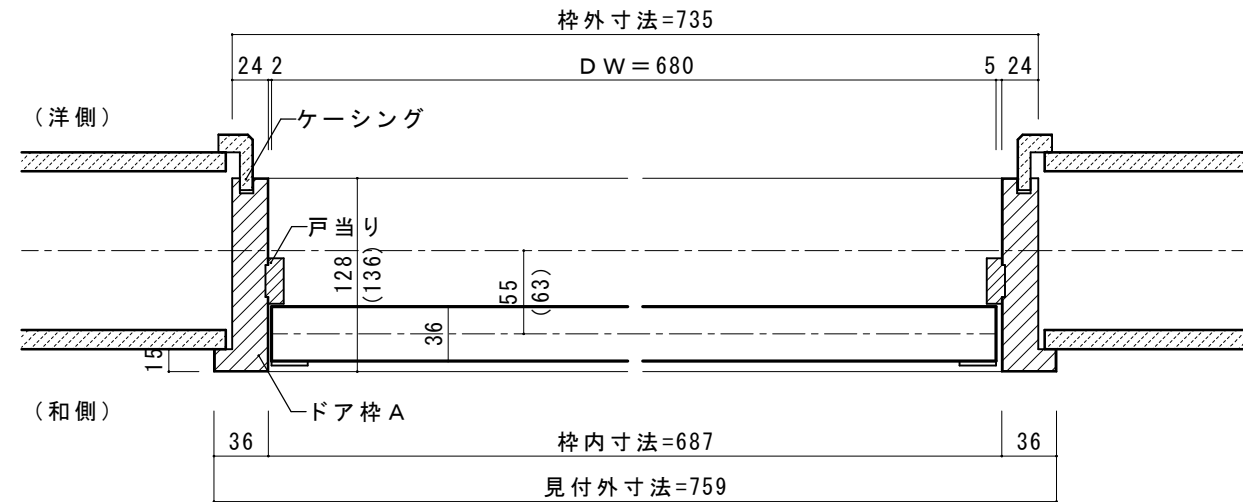


横断面図



■ ケーシング寸法図

B C 型		K R 型	
縦勝ち/堅用	縦勝ち/横用	縦勝ち/堅用	縦勝ち/横用

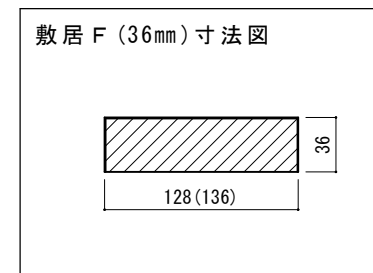
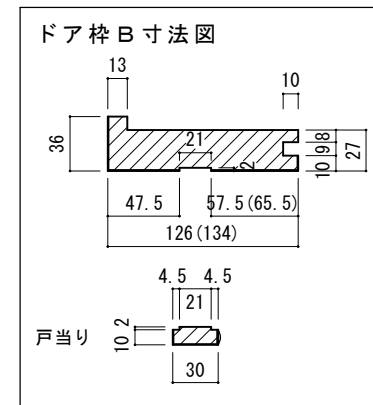
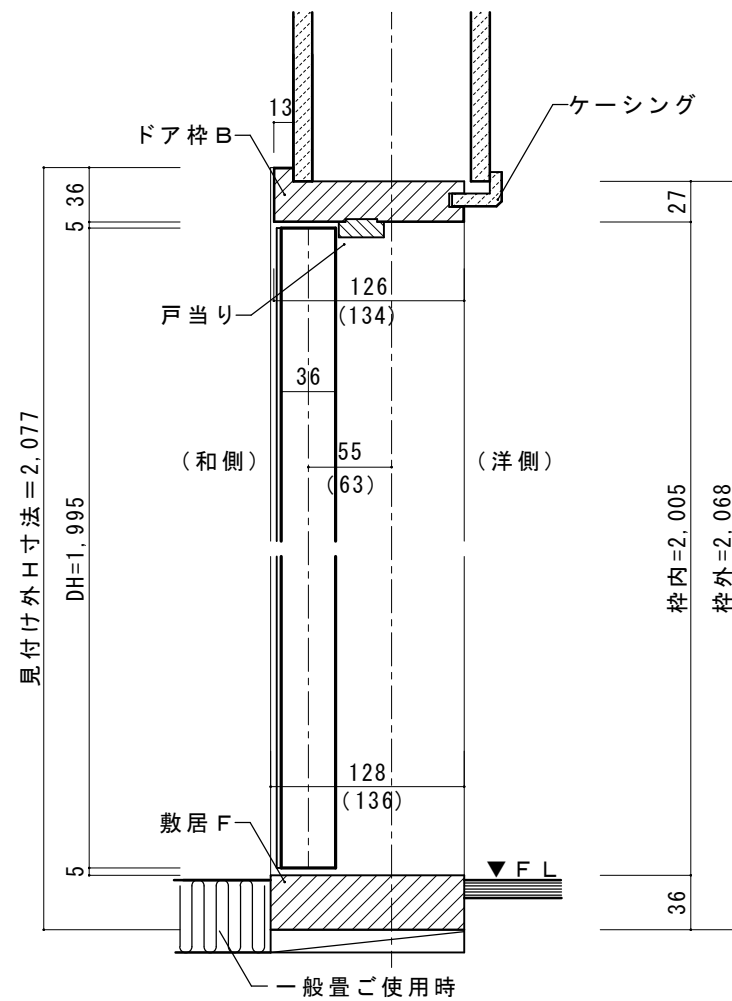
■ ケーシング脚サイズ一覧

型記号	B 型	C 型	K R 型
対応壁厚	113~141m/m	142~146m/m	114m/m (2×4工法)
① 縦勝ち/堅用	37	50	20
② 縦勝ち/横用	33	46	16

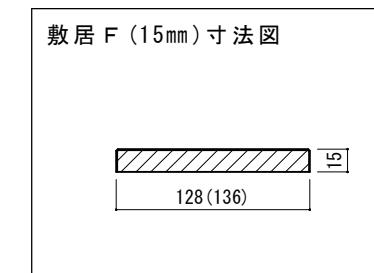
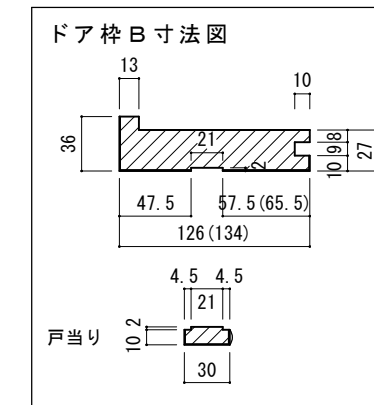
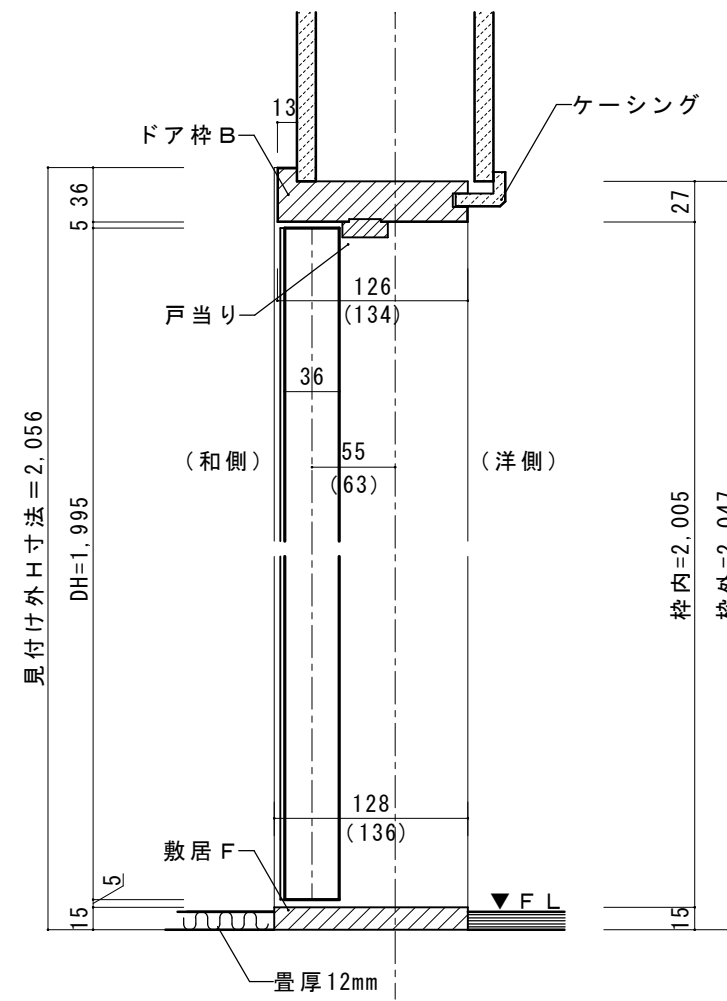
※K型はビノアースに対応
※R型はドレタスに対応

縦断面図

【一般畳ご使用時 (バリアフリー対応) 敷居厚36mmタイプ】



【畳厚12mmご使用時 (バリアフリー対応) 敷居厚15mmタイプ】



※ ()内は柱120mm・柱105mm外胴縁用のものです。
※上記納まり図は襖縁 (現場調達) を含んだ寸法図としています。