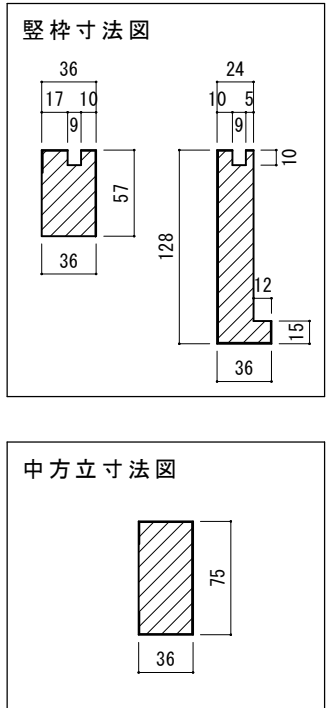
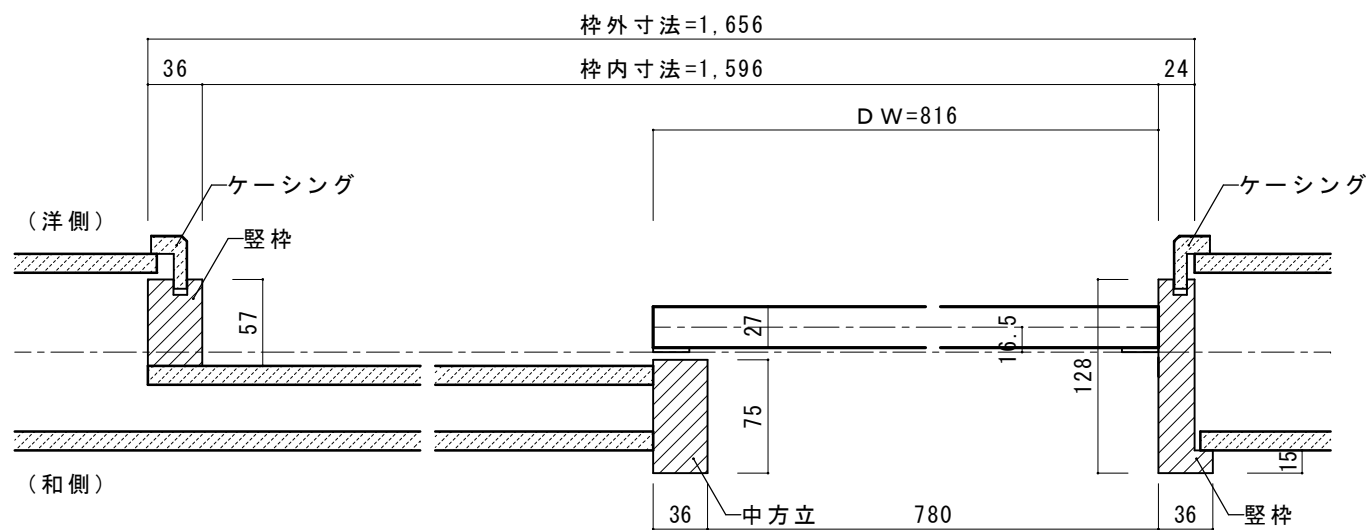


横断面図



■ケーシング寸法図

| A B C 型 |        | K R 型  |        |
|---------|--------|--------|--------|
| 縦勝ち／堅用  | 縦勝ち／横用 | 縦勝ち／堅用 | 縦勝ち／横用 |
|         |        |        |        |

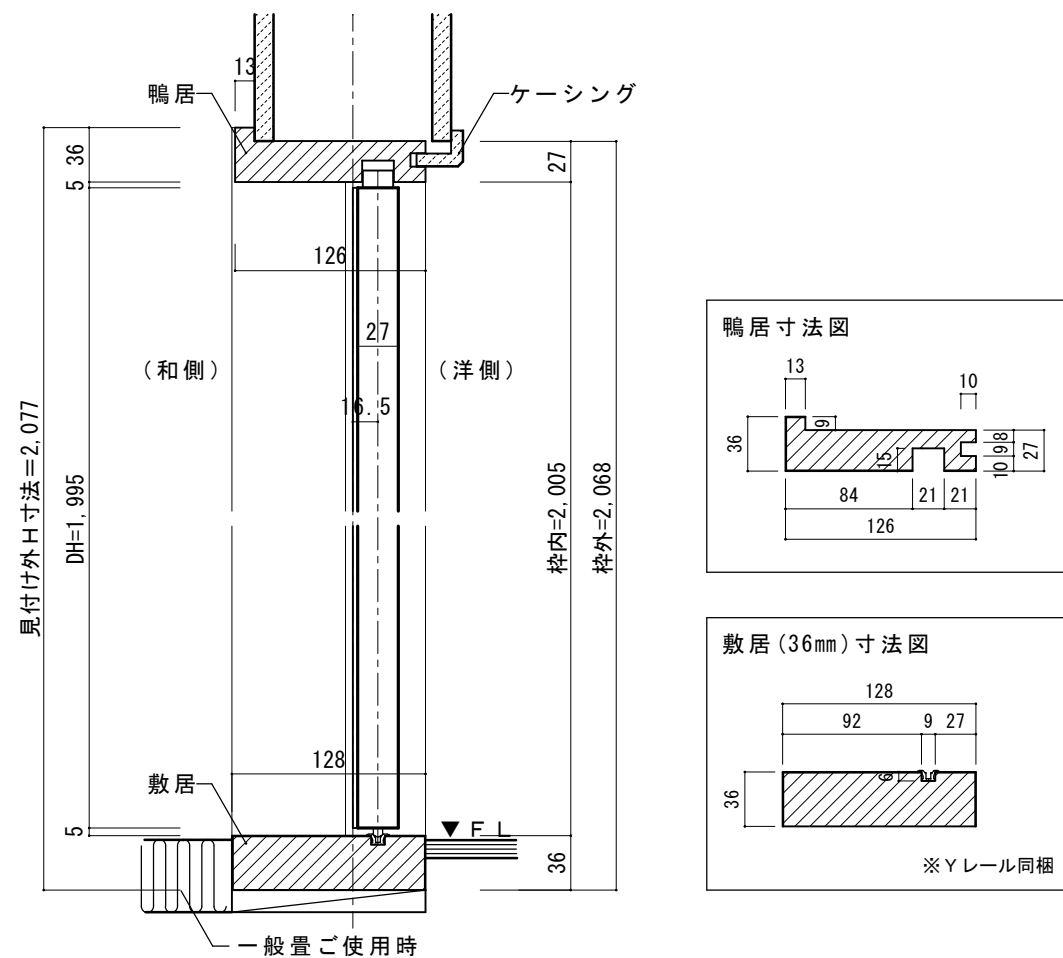
■ケーシング脚サイズ一覧

| 型記号      | A 型        | B 型        | C 型        | K R 型          |
|----------|------------|------------|------------|----------------|
| 対応壁厚     | 113~123m/m | 124~133m/m | 134~146m/m | 114m/m (2×4工法) |
| ① 縦勝ち／堅用 | 2 7        | 3 7        | 5 0        | 2 0            |
| ② 縦勝ち／横用 | 2 3        | 3 3        | 4 6        | 1 6            |

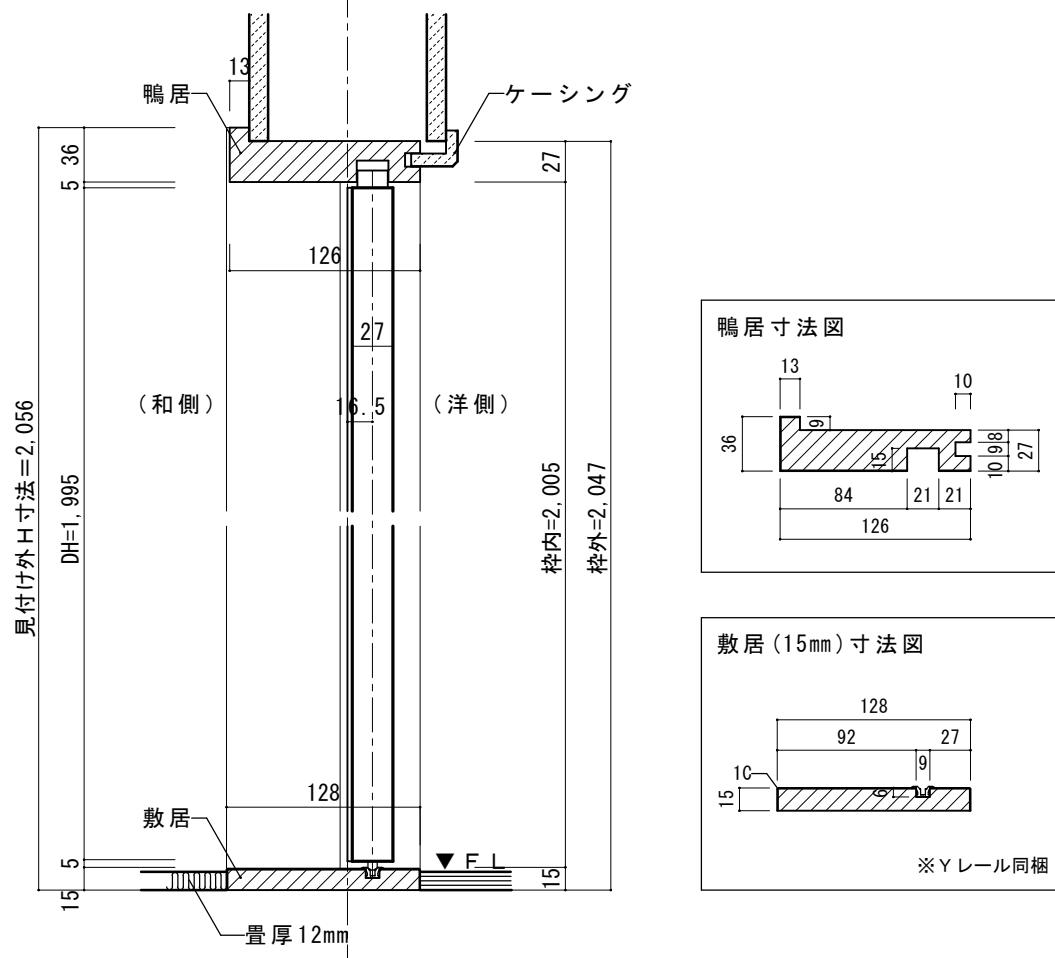
※K型はピノアースに対応  
※R型はドレタスに対応

縦断面図

【一般畳ご使用時（バリアフリー対応）敷居厚36mmタイプ】



【畳厚12mmご使用時（バリアフリー対応）敷居厚15mmタイプ】



※上記納まり図は襖縁（現場調達）を含んだ寸法図としています。