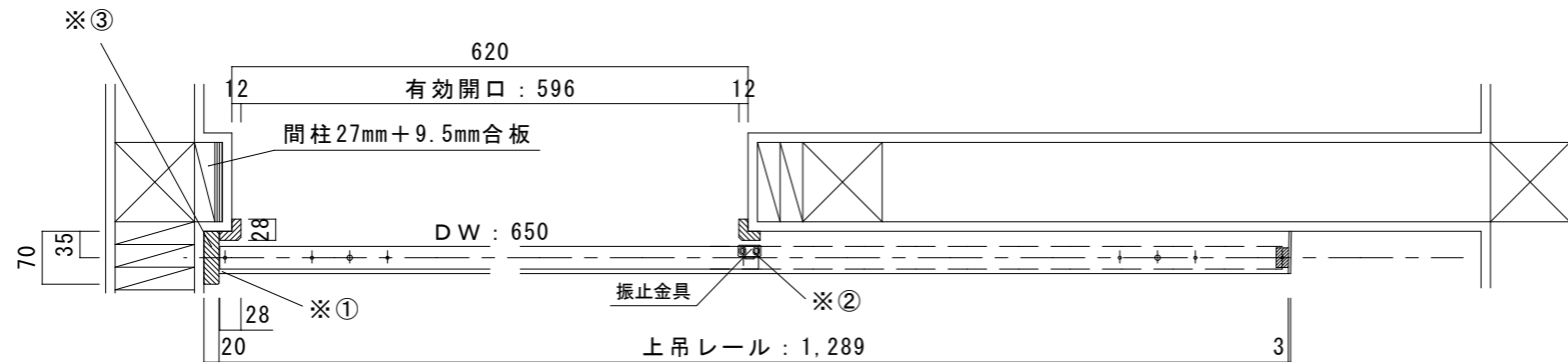
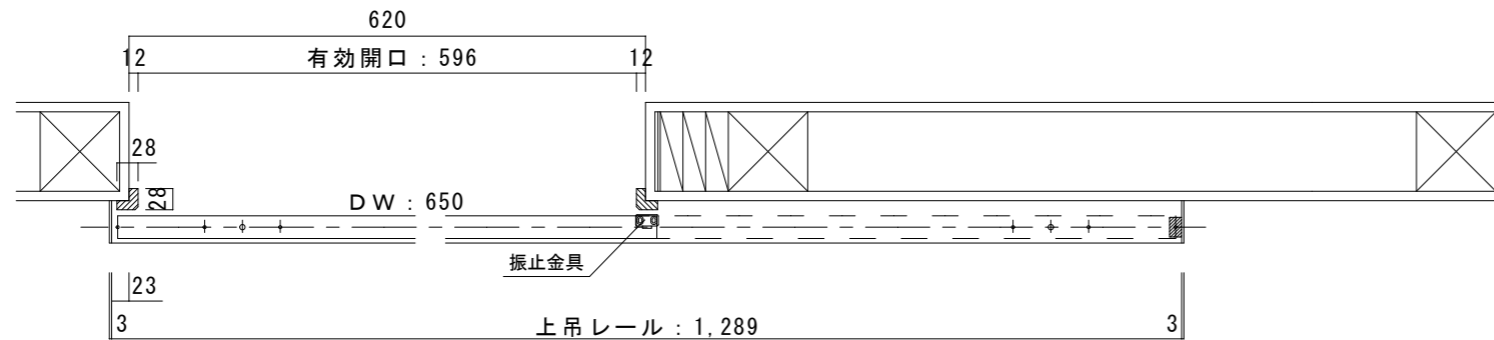


両入隅
カマ錠枠 納まり図

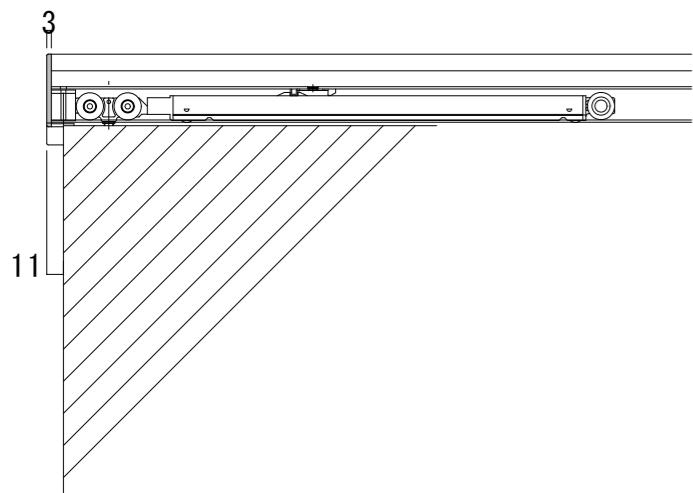
- ご注意 ■
- ※① カマ錠枠を取り付ける際は、枠取り付け側に当たる上吊レールのストッパーは、取り付けしないで下さい。□
 - ※② 振止金具が一部露出します。
 - ※③ カマ錠枠は、「枠上」をカットし床上に施工して下さい。「枠下」はカットしないで下さい。



通常納まり図

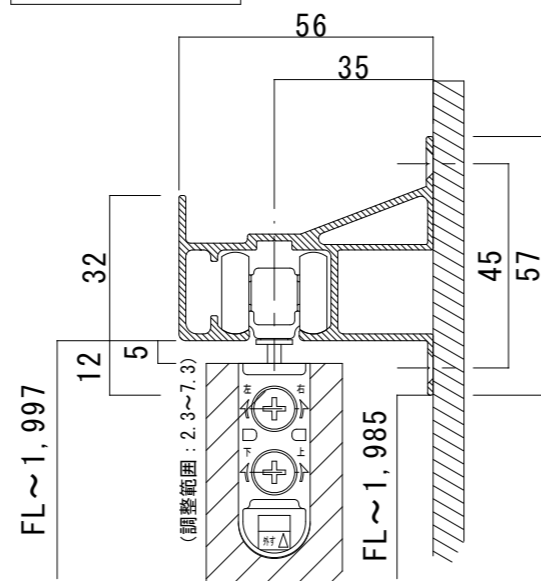


扉を閉じた時



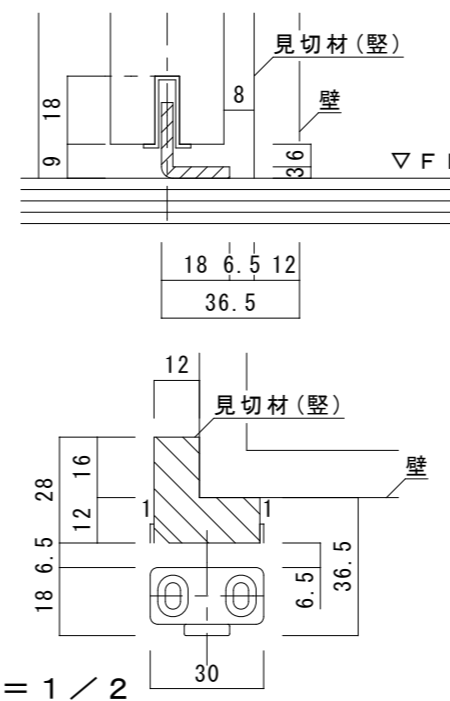
扉端からレールキャップ = 11mm
S = 2

レール取付高さ



レール下端が床から1,985mmに取り付けて下さい。
S = 6

振れ止金具取付け位置



S = 1 / 2

