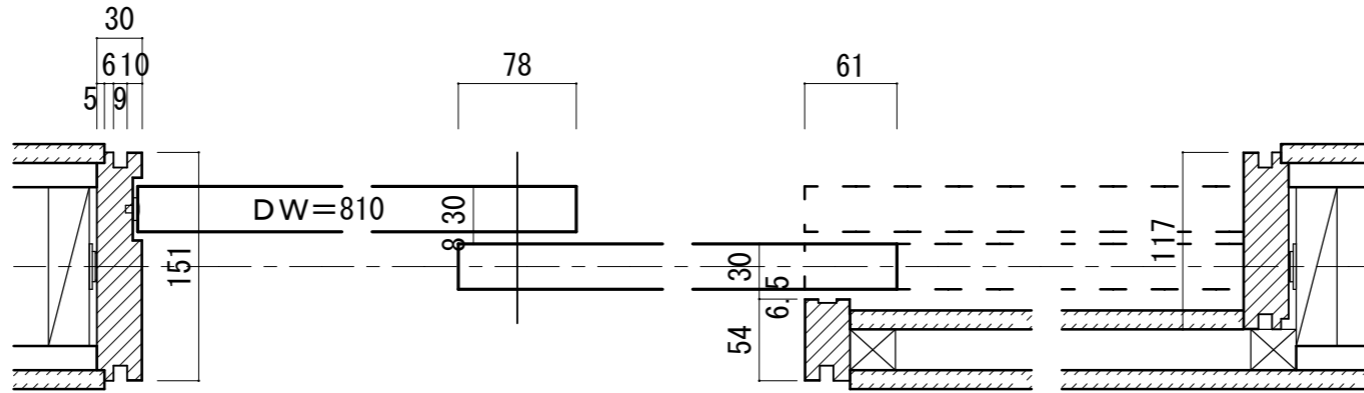


上吊り連動2枚引き込み戸 [調整枠]

■横断面図

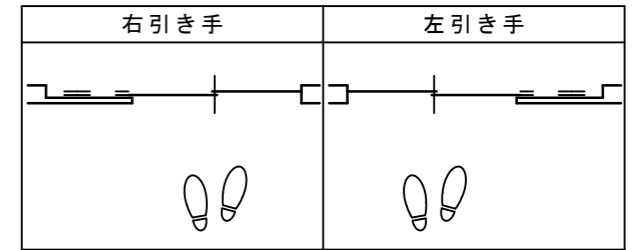


	有効開口寸法=1,478	30	780	30
30	枠内=2,288			30
5	枠外=2,348			5
	ROW=2,358			

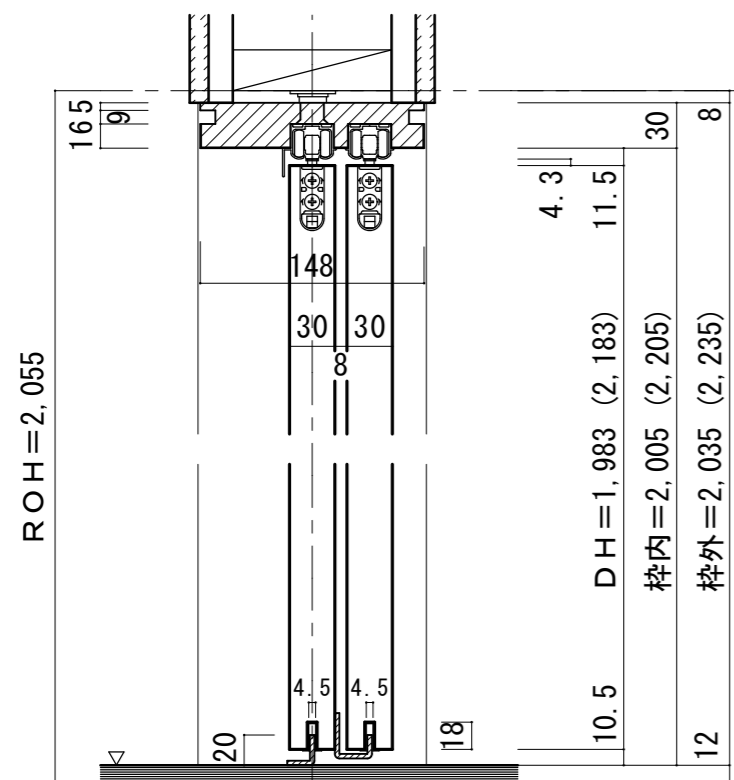
※大型サムターン表示錠使用時は、引戸引き残しストッパーをご使用ください。ただし、有効開口は102ミリ狭くなります。

※図示：左引き手

■引き手方向

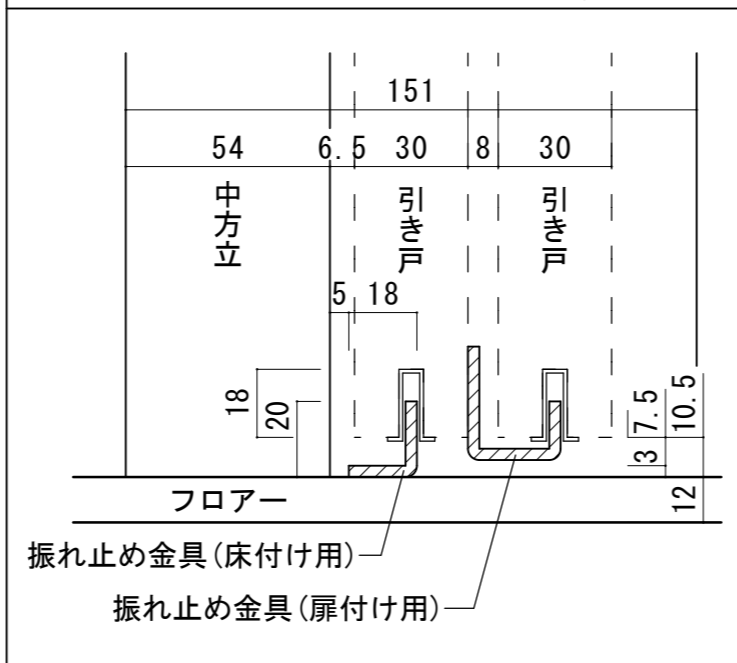


■縦断面図



※()内寸法はハイドア

振れ止め金具取り付け位置 (S=1/2)



■振れ止め金具取り付け

振れ止め金具(扉付け用)取り付け	振れ止め金具(床付け用)取り付け
<p>扉②に、振れ止め金具(扉用)を図の位置に取り付けます。</p> <p>振れ止め扉用(マグネット)取り付け済み</p> <p>右引き(R)の場合はこちら側に振れ止め金具を取り付けます。</p> <p>拡大図</p> <p>19mm扉の端からずらして金具をつけます。</p> <p>※図は左引き(L)の場合です。</p>	<p>振れ止め金具(床付け用)を下記のように床へ取り付けます</p> <p>※図は左引き(L)の場合です。</p> <p>平面図</p>