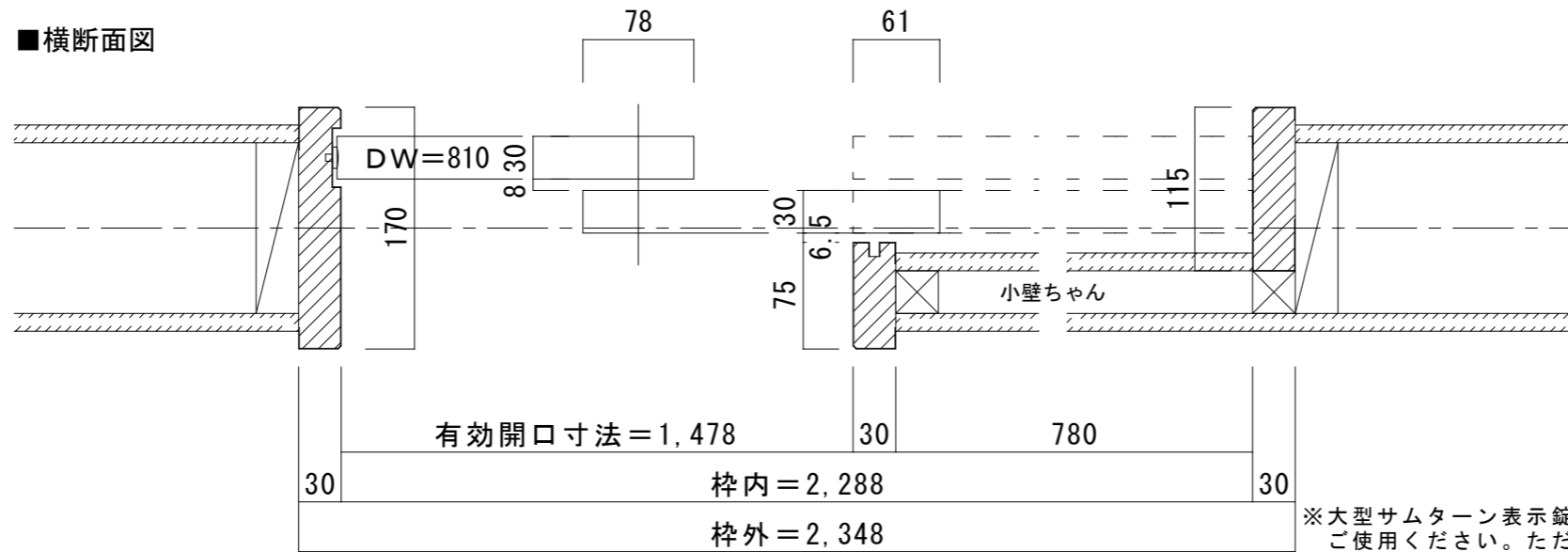
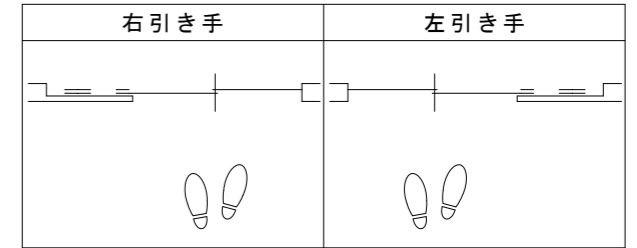


# 上吊り連動2枚引き込み戸 [固定枠170巾]

■横断面図



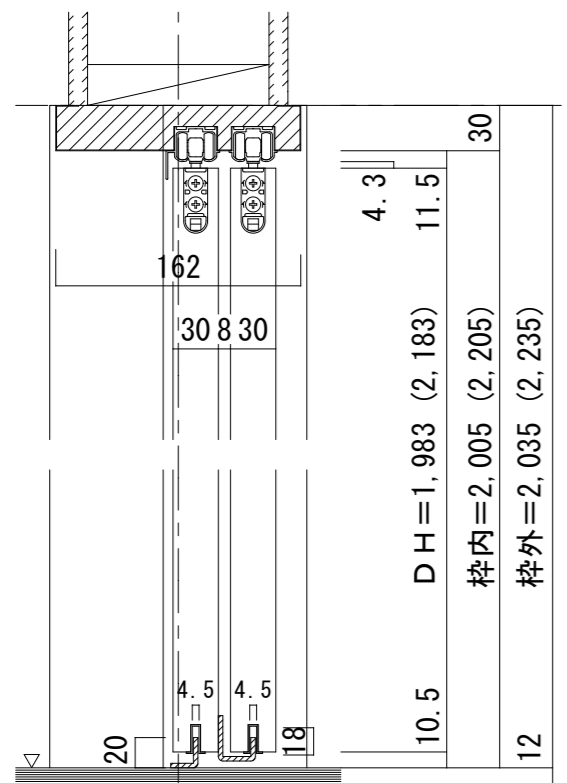
■引き手方向



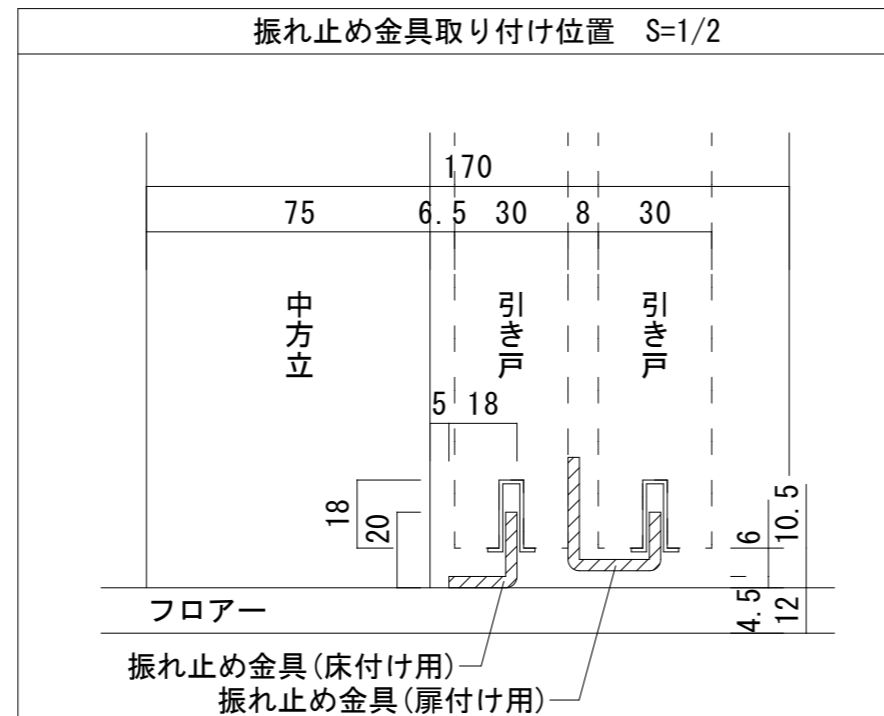
※大型サムターン表示錠使用時は、引戸引き残しストッパーをご使用ください。ただし、有効開口は102ミリ狭くなります。

※図示：左引き手

■縦断面図



※ ( ) 内寸法はハイドア



振れ止め金具(扉付け用)取り付け

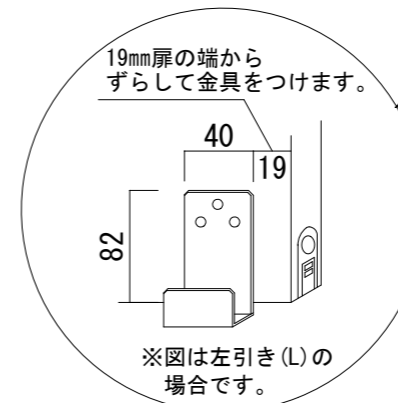


扉②に、振れ止め金具(扉用)を図の位置に取り付けます。

振れ止め扉用(マグネット)取り付け済み

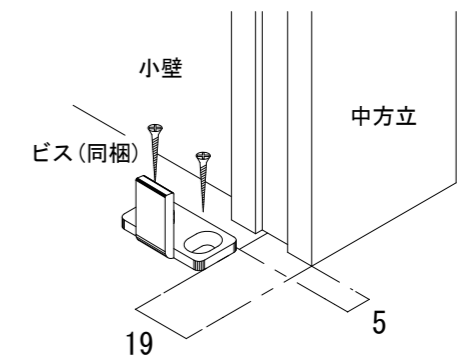
右引き(R)の場合はこちら側に振れ止め金具を取り付けます。

拡大図



振れ止め金具(床付け用)取り付け

振れ止め金具(床付け用)を下記のように床へ取り付けます



※図は左引き(L)の場合です。

