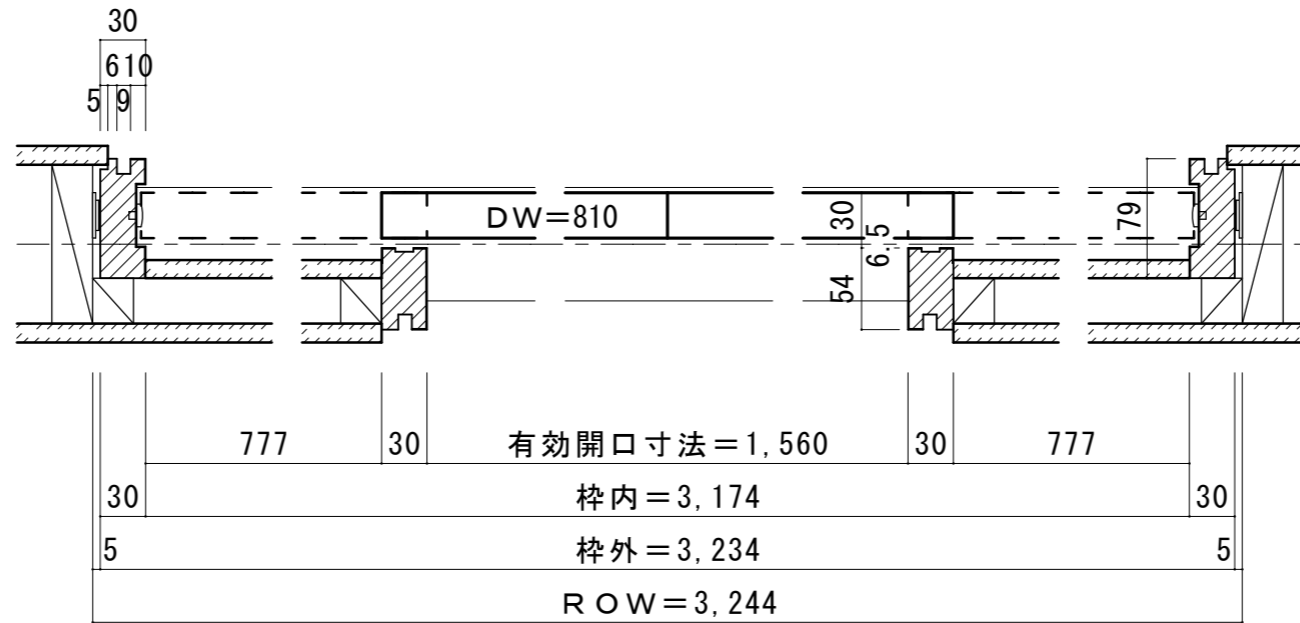
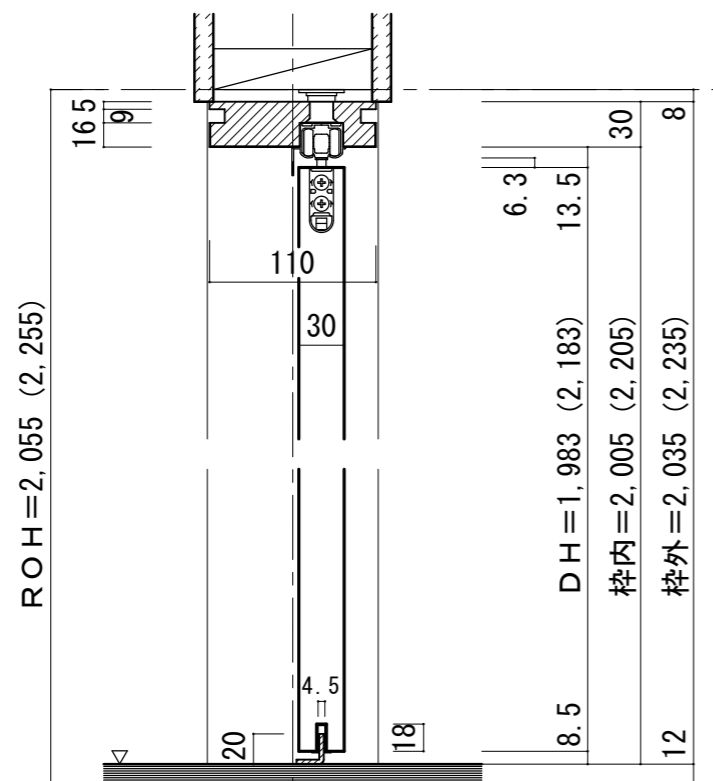


# 引き分け戸 (上吊りタイプ) [調整枠]

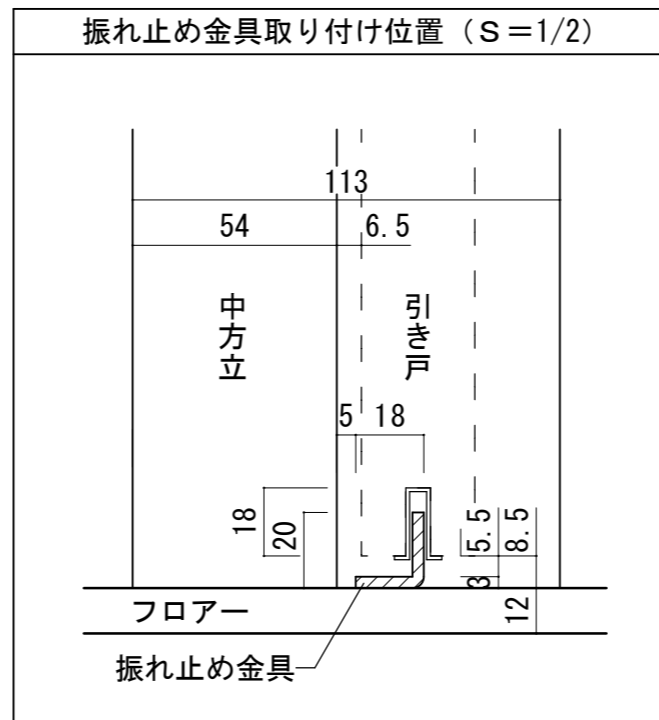
■横断面図



■縦断面図

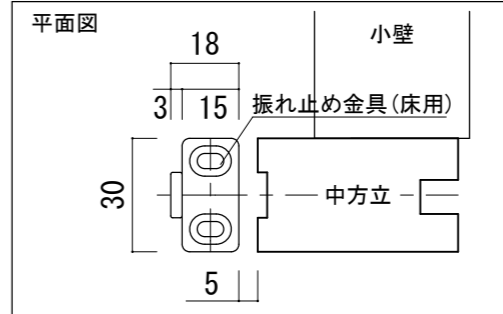
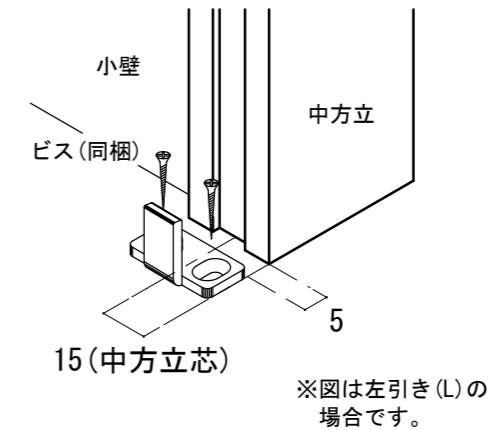


振れ止め金具取り付け位置 (S=1/2)



振れ止め金具(床付け用)取り付け

振れ止め金具(床付け用)を下記のように床へ取り付けます



※( )内寸法はハイドア